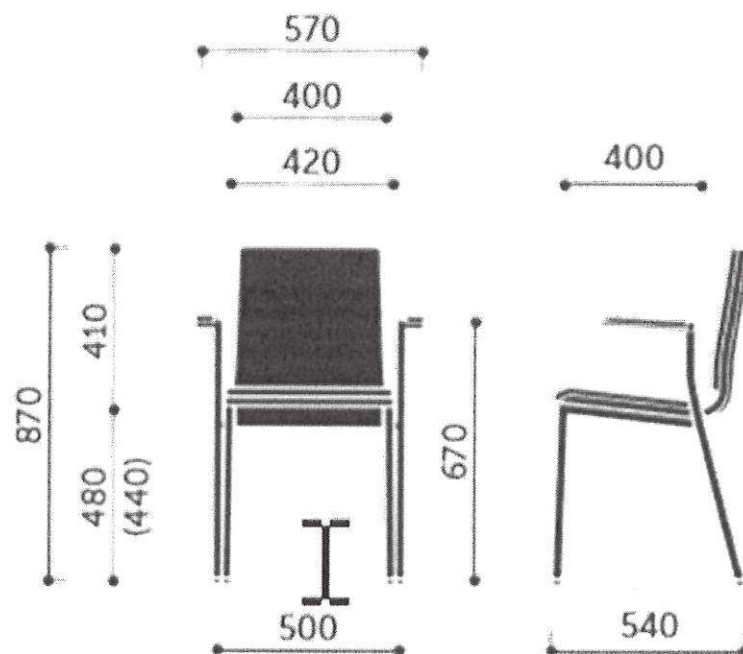


Załącznik nr 1 do zapytania ofertowego

Krzeseło typu Sensi o parametrach:

**1. Model K3H 2P**

**2. wymiary:**



**3. stelaż na nogach – kolor stelaża: chrom satyna**

Konstrukcja stelaża - rura metalowa o przekroju fi 20 mm, wykonana bez widocznych spawów (w technologii TIG).

Konstrukcja krzesła (stelaż) musi być wyposażony w dystans z tworzywa umożliwiający **sztaplowanie** - 5 szt

Możliwość łączenia w rzędy

**4. Krzesło z podłokietnikami, podłokietniki:** Integralna część stelaża; nakładka ze sklejki.

**5. Stopki** przegubowe z tworzywa sztucznego - opcja - **stopki z wkładką teflonową** (uniwersalne)

**6. kubełek**

Siedzisko i oparcie - jednolita konstrukcja kubełka

**okleina naturalna MH10 czyli jasna efekt bielenia**

Kubełek wykonany ze sklejki z tapicerowanymi nakładkami na siedzisko i oparcie.

**7. tapicerka**

oparcie tapicerowane (nakładka tapicerowana),  
siedzisko tapicerowane(nakładka tapicerowana)

Załącznik nr 1 do zapytania ofertowego

**kolor tapicerki to antracyt wg wzornika tkaniny Next to symbol NX-14.**

**Pianki siedziska wykonane w technologii pianek trudnopalnych.** Wykonawca powinien załączyć oświadczenie producenta o możliwości wykonania foteli z pianek trudnopalnych dla przedmiotowego postępowania wraz z świadectwem z badań potwierdzających klasę trudnopalności pianek zgodnych z normą PN EN 1021:1:2”

*W porozumieniu z P. Dyrektorem MBP*

INSPEKTOR

*Joanna Solska*  
Joanna Solska, Szefożył

DYREKTOR

BIURO INWESTYCJI I REMONTÓW

*Małgorzata Maiczyna*  
Małgorzata Maiczyna