

PRACOWNIA PROJEKTOWA JOANNA OKRASKA

Załącznik do:
~~decyzji, postanowienia, pozwolenia,~~
~~pisma, zaświadczenia, zgłoszenia~~
z dnia 20.07.2016
nr / znak 1MA.6743.243.2016

PROJEKT BUDOWLANO-WYKONAWCZY

„PRZEBUDOWA INFRASTRUKTURY SKATE PARK”

- KATEGORIA OBIEKTU V

INWESTOR:

MIASTO PIOTRKÓW TRYBUNALSKI
PASAŻ RUDOWSKIEGO 10
97-300 PIOTRKÓW TRYBUNALSKI

ARCHITEKT MIASTA
Kierownik Referatu Architektury i Budownictwa
działający z upoważnienia Prezydenta Miasta
pełniącego funkcję Starosty Miasta
Piotrkowa Trybunalskiego

Janusz Korczak-Ziołkowski

ADRES INWESTYCJI:

DZIAŁKA NR 11/10 OBRĘB 28
UL. BELZACKA
97-300 PIOTRKÓW TRYBUNALSKI

Zespół projektowy:

Architektura: mgr inż. arch. Joanna Okraska, upr. nr 57/00/WŁ
w specjalności architektonicznej bez ograniczeń

mgr inż. arch. Joanna Okraska
Uprawnienia Budowlane
do projektowania bez ograniczeń
w specjalności architektonicznej
nr uprawnień 57/00/WŁ

Konstrukcja: mgr inż. Piotr Jagielski, upr. nr 10/95/WŁ
w specjalności konstrukcyjno-budowlanej bez ograniczeń

mgr inż. Piotr Jagielski

upr. budowlane – w specjalności:
konstrukcyjno-budowlanej do:

1 - projektowania bez ograniczeń
2 - kierowania robotami budowlanymi bez ograniczeń
Nr upr. 10/95/WŁ

Opracował: mgr inż. Bartłomiej Baszczyński

PIOTRKOWSKIE WODOCIĄGI I KANALIZACJA

SPÓŁKA z o.o.

97-300 Piotrków Trybunalski

ul. Przemysłowa 4 tel. 44/645 16 01

ZAKŁAD WODOCIĄGÓW I KANALIZACJI

Wprowadzono projekt
regulacji studium realizacji

11.07.2016

KIEROWNIK
Sekcji Technicznej

mgr inż. Paweł Wroński

Data opracowania: Czerwiec 2016

.....

SPIS ZAWARTOŚCI

Oświadczenia Projektantów	3
Uprawnienia Projektantów	4
Zaświadczenia o przynależności do Okręgowej Izby.....	7
1. Zagospodarowanie	9
2. Przeznaczenie i program użytkowy	9
3. Wpływ obiektu i jego użytkowania na środowisko	10
4. Opis urządzeń Skateparku	10
5. Nawierzchnia Skateparku	12
6. Odwodnienie Skateparku	12
7. Obiekty skatingowe	13
8. Dane konstrukcyjno – materiałowe	13
9. Wykończenie skateparku.....	15

SPIS RYSUNKÓW

Rys. Nr 1	Zagospodarowania Skateparku	1:500
Rys. Nr 2	Rzut Skateparku	1:100
Rys. Nr 3	Urządzenia nr 1, nr 2, nr 3, nr 11, nr 12	1:25
Rys. Nr 4	Urządzenia nr 4, nr 5, nr 6, nr 7	1:25
Rys. Nr 5	Urządzenia nr 8, nr 9, nr 10	1:25
Rys. Nr 6	Studnia kanalizacyjna 1 – przekrój podłużny	1:20
Rys. Nr 7	Studnia kanalizacyjna 1 – przekrój normalny	1:20
Rys. Nr 8	Studnia kanalizacyjna 2 i 3, odwodnienie liniowe	1:20

Łódź, czerwiec 2016r.

OŚWIADCZENIE PROJEKTANTA

Wymagane zgodnie z art. 20 ust. 4 ustawy z dnia 7 lipca 1994r. – Prawo Budowlane

Obiekt: Przebudowa Infrastruktury Skate Park
w Piotrkowie Trybunalskim

Adres inwestycji: działka nr 11/10 obręb 28
ul. Belzacka
97-300 Piotrków Trybunalski

Inwestor: Miasto Piotrków Trybunalski
Pasaż Rudowskiego 10
97-300 Piotrków Trybunalski

Oświadczam, że Projekt budowlano-wykonawczy Przebudowy Infrastruktury Skate Park w Piotrkowie Trybunalskim w zakresie obejmującym branżę architektoniczno - budowlaną sporządzony został zgodnie z obowiązującymi przepisami oraz zasadami wiedzy technicznej.

Wszelkie odstępstwa od rozwiązań przyjętych w dokumentacji projektowej dokonane bez zgody zwalniają projektanta od odpowiedzialności prawnej za skutki wynikłe z dokonanej zmiany.

Projektant
mgr inż. arch. Joanna Okraska
upr. w dziedzinie Budowlane
do projektowania bez ograniczeń
w specjalności architektonicznej
Nr uprawnień 57/00/WŁ

mgr inż. arch. Joanna Okraska,
upr. nr 57/00/WŁ

mgr inż. Piotr Jagielski
upr. budowlane - w specjalności:
konstrukcyjno-budowlanej do:
1 - projektowania bez ograniczeń
2 - kierowania robotami budowlanymi bez ograniczeń
Nr upr. 10/95/WŁ

mgr inż. Piotr Jagielski,
upr. nr 10/95/WŁ

Łódź, dnia 11.05.2000r.

GP.U.713.57/00/WŁ

DECYZJA

Na podstawie art.13 ust.1, art.14 ust.1 ustawy z dnia 7 lipca 1994r. Prawo budowlane (Dz.U.Nr 89, poz.414 z późn.zm.) oraz § 9 ust.1 rozporządzenia Ministra Gospodarki Przemysłu i Budownictwa z dnia 30 grudnia 1994r. w sprawie samodzielnych funkcji technicznych w budownictwie (Dz.U.Nr 8, z 1995r. poz.38), po rozpatrzeniu wniosku

Pani Joanny Okraski

i ustaleniu na podstawie złożonych dokumentów, że spełnione zostały warunki w zakresie przygotowania zawodowego niezbędnego do uzyskania uprawnień budowlanych

oraz po zaliczeniu w dniu 11.05.2000r. egzaminu na uprawnienia budowlane z wynikiem pozytywnym,

nadaje

Pani Joannie Okrasce - mgr inż. architekt

ur.04.03.1972r. w Częstochowie

UPRAWNIENIA BUDOWLANE
Nr ewid.57/00/WŁ

w specjalności : architektonicznej
w zakresie : projektowania bez ograniczeń

Od niniejszej decyzji służy odwołanie do Głównego Inspektora Nadzoru Budowlanego, za pośrednictwem Wojewody Łódzkiego, w terminie czternastu dni od dnia jej doręczenia.

Otrzymuje:

1. Pani Joanna Okraska
ul.Ciołkowskiego 5 m.162
93-510 Łódź
2. Główny Inspektor Nadzoru Budowlanego
w Warszawie
3. a/a

Opłatę skarbową w kwocie zł. 3,-
skasowaną w znaczku

Z up. WOJEWODY

mgr inż. Wojciech Kud
Dyrektor
Wydziału Gospodarki Przemysłu,
Budownictwa i Komunikacji

mgr inż. arch. Joanna Okraska
Upewnienie Budowlane
do projektowania bez ograniczeń
w specjalności architektonicznej
nr uprawnień 57/00/WŁ

KOPIA

Za zgodność
z oryginałem

NB/ 10/95/WŁ

DECYZJA Nr UB/7/96

Na podstawie art. 104 Kpa w związku z art. 12 ust. 3 i 4 ustawy Prawo budowlane z dnia 07-07-1994r. (Dz.U. Nr 89 poz. 414) oraz § 10 ust. 4 Rozporządzenia MGPIB z dnia 30-12-1994r. (Dz.U. Nr 8 poz. 124) w sprawie samodzielnych funkcji technicznych w budownictwie zgodnie z zatwierdzonym przez Głównego Inspektora Nadzoru Budowlanego szczegółowym programem egzaminu na uprawnienia budowlane wprowadzonym Zarządzeniem Wojewody Łódzkiego z dnia 11-12-1995r. po przeprowadzeniu postępowania kwalifikacyjnego na wniosek Pani/Pana Piotra Jagielskiego

i zapoznaniu się ze zgromadzoną dokumentacją Komisji Egzaminacyjnej w sprawie oceny przygotowania zawodowego Pana/Pani Piotra Jagielskiego po złożeniu przez ubiegającego się Pana/Panią Piotra Jagielskiego pisemnego egzaminu testowego i egzaminu ustnego oraz ocenami wystawionymi przez zespoły oceniające

postanawiam

nadać Panu/Pani Piotrowi Jagielskiemu uprawnienia budowlane w specjalności konstrukcyjno-budowlanej do projektowania bez ograniczeń

KOPIA

UZASADNIENIE

Po przeprowadzonym w dniu 16.10.1995 postępowaniu kwalifikacyjnym z wniosku Pani/Pana Piotra Jagielskiego członkowie Komisji Egzaminacyjnej postanowili dopuścić Pana/Panią do egzaminu na uprawnienia budowlane jak wyżej

W dniu 14.12.1995 odbył się pisemny egzamin testowy, w którym uzyskał(a) Pan/Pani 63,7% maksymalnej punktacji.

Warunkiem zakwalifikowania się do części ustnej egzaminu na uprawnienia budowlane było, zgodnie z cytowanym na wstępie szczegółowym programem egzaminu wydanym na podstawie przepisów ustawy Prawo budowlane i rozporządzenia wykonawczego regulującego warunki uzyskania uprawnień w sprawie samodzielnych funkcji technicznych w budownictwie, uzyskanie minimum 65% maksymalnej punktacji projektowania bez ograniczeń w specjalności architektonicznej nr uprawnień 57/00/WŁ. Warunek ten został przez Pana/Panią spełniony.

mgr inż. arch. Joanna Okraska
Uprawnienia Budowlane
projektowania bez ograniczeń
w specjalności architektonicznej
nr uprawnień 57/00/WŁ

Za zgodność
z oryginałem





IZBA ARCHITEKTÓW
RZECZYPOSPOLITEJ POLSKIEJ

Łódzka Okręgowa Rada Izby Architektów RP

ZAŚWIADCZENIE - ORYGINAŁ
(wypis z listy architektów)

Łódzka Okręgowa Rada Izby Architektów RP zaświadcza, że:

mgr inż. arch. Joanna Okraska

posiadająca kwalifikacje zawodowe do pełnienia samodzielnych funkcji technicznych w budownictwie w specjalności architektonicznej i w zakresie posiadanych uprawnień nr **57/00/WŁ**, jest wpisana na listę członków Łódzkiej Okręgowej Izby Architektów RP pod numerem: **LO-0249**.

Członek czynny od: 31-07-2002 r.

Data i miejsce wygenerowania zaświadczenia: 28-01-2016 r. Łódź.

Zaświadczenie jest ważne do dnia: **31-12-2016 r.**

Podpisano elektronicznie w systemie informatycznym Izby Architektów RP przez:
Wojciech Buczyński, Sekretarz Okręgowej Rady Izby Architektów RP.

Nr weryfikacyjny zaświadczenia:

LO-0249-6F4C-2175-E5A4-7AD3

OPIS TECHNICZNY BUDOWY SKATEPARKU W PIOTRKOWIE TRYBUNALSKIM

1. Zagospodarowanie

1.1. Przedmiotem inwestycji jest przebudowa Skateparku na działce nr 11/10 w Piotrkowie Trybunalskim. Obiekt ma być zlokalizowany na północnej działki 11/10.

1.2. Teren skateparku jest ogrodzony z dojściem od strony zachodniej i wjazdem od strony wschodniej. Istniejące ogrodzenie według planu zagospodarowania rozebrać, a następnie wykonać nowe obejmujące nowy skatepark. Od strony zachodniej ogrodzenie ustawić w odległości 1,50 m od ulicy. Wysokość ogrodzenia zgodna z istniejącym – 1,80 m, wykonane z paneli ogrodzeniowych o oczkach 5x20 cm ocynkowanych.

1.3. Skatepark zajmie powierzchnię 754,70 m². Płyta betonowa (posadzka) o powierzchni 522,20 m² wyposażona w elementy skateingowe wykonane z prefabrykatów betonowych.

2. Przeznaczenie i program użytkowy

2.1. Projektuje się budowę żelbetowego skateparku służącego do jazdy na rowerach (bmx), deskorolkach oraz rolkach (rolki agresywne). Preferowaną technologią budowy skateparku jest budowa przy użyciu prefabrykowanych elementów skateingowych montowanych na placu budowy przy zachowaniu **monolityczności** konstrukcji.

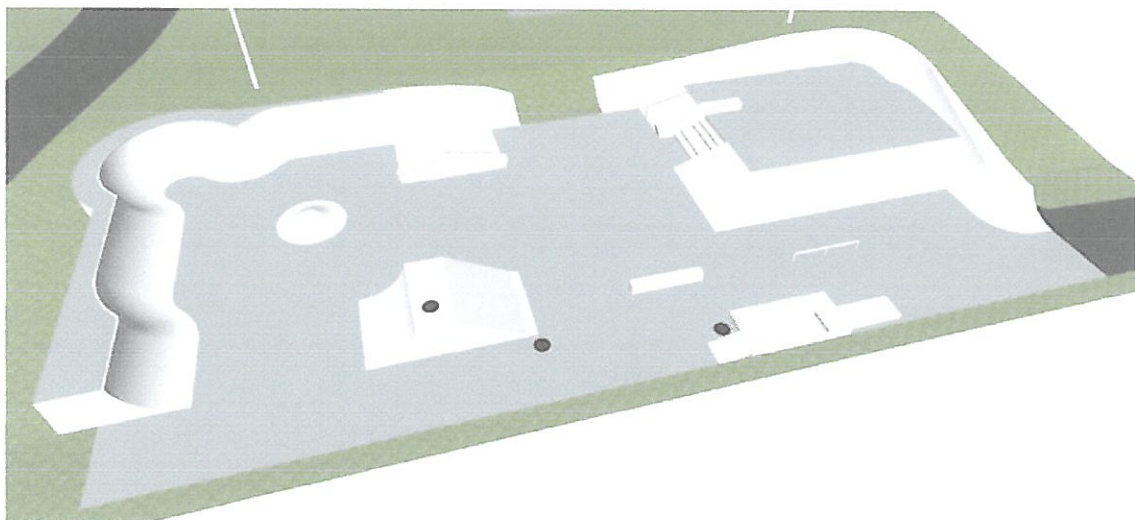
2.2. Zakłada się wykonanie **prefabrykowanych elementów skateingowych** z betonu klasy C35/45 montowanych na placu budowy, wg technologii firm specjalizujących się w dostawach prefabrykowanych elementów wyposażenia skateparków, m.in.: Concrete GmbH., Müller Jelcz-Laskowice, MPG sp. cyw., UKSkateParks Lmt.

2.3. W obiektach, w których konieczne jest wykonanie fragmentu figury na miejscu należy użyć betonu klasy C35/45. Takimi obiektami są m.in. Bowl corner, piramidy i podesty.

2.4. Poszczególne figury należy **wtopić w posadzkę**, w sposób umożliwiający płynny najazd. Nie dopuszcza się stosowania żadnych elementów pośrednich takich jak np. blachy najazdowe, które podatne są na kradzież, a w trakcie użytkowania mogą się odkręcać i powodują duży hałas podczas użytkowania. Wszystkie krawędzie jezdne należy zabezpieczyć profilem zamkniętym 30x30x3mm ze stali kwasoodpornej 1.4301 lub równoważnej.

2.5. Z uwagi na walory użytkowe i trwałość, **zaleca się** wykonywania elementów skateingowych z prefabrykatów żelbetowych, zamiast na placu budowy. Nawierzchnie jezdne powinny odzwierciedlać spód formy, w której są wykonywane. Wykonywanie elementów na placu budowy nie zapewnia właściwych warunków do wykonania przeszkód. Nie ma możliwości zawibrowania betonu, proces wykończenia nawierzchni odbywa się podczas jego wiązania i jest wykonywany ręcznie z uwagi na skomplikowanie kształty oraz brak dostępnych maszyn. Wykonawca nie ma wpływu na zmienność czynników atmosferycznych (opady deszczu, ekspozycja na słońce, zapewnienie $c/w=const$) w przeciwieństwie do prefabrykatów, które wykonywane są w zakładzie prefabrykacji w kontrolowanych warunkach technologicznych.

2.6. Całość zgodna z PN-EN 14974 Urządzenia dla użytkowników sprzętu rolkowego. Wymagania bezpieczeństwa i metody badań.



3. Wpływ obiektu i jego użytkowania na środowisko

Inwestycja nie będzie miała negatywnego wpływu na środowisko. Nie spowoduje zanieczyszczeń gleby i wód gruntowych. Eksploatacja skateparku nie wywoła szkodliwego pylenia, wibracji, zapachu, zastąpienia budynków. Hałas generowany podczas użytkowania skateparku wystąpi w ramach dopuszczalnego natężenia.

Odwodnienie powierzchniowe do projektowanego odwodnienia liniowego zlokalizowanego wzdłuż południowej krawędzi skateparku z odprowadzeniem do istniejącej studni kanalizacji deszczowej znajdującej się na obiekcie.

4. Opis urządzeń Skateparku

Urządzenie nr 1: **Bowl corner** o wysokości 1,70 m, powierzchnia jezdna tworzona krzywą o promieniu 2,05 m, górna krawędź zakończona copingiem z rury 60,3x3 mm. Odcinki prostoliniowe wykonać z

prefabrykatów żelbetowych, natomiast odcinki krzywoliniowe uformować na placu budowy na mokro. Ze względu na wysokość podestu przekraczającą 1,0 m należy zamontować na nim barierki o wysokości 1,20 m wykonane z profilu 40x40x3 mm.

Urządzenie nr 2: **Speedbump** o wysokości 0,60 m i średnicy 3,00 m.

Urządzenie nr 3: **Funbox** o wysokości 0,60 m oraz **Hubba** o wysokości 1,05 m w najwyższym punkcie i 0,50 m przy zjeździe. Krawędzie górne wykończone copingiem z rury 60,3x3 mm. Linie przełamania obu elementów muszą się pokrywać.

Urządzenie nr 4: **Bank** o wysokości 1,00 m wykonany z płyty prefabrykowanej. **Rail** o wysokości 0,40 m przy najeździe i 0,80 m przy zjeździe wykonany z profilu 60x60x3mm oraz **Hubba** o wysokości względnej 0,40 m przy najeździe i 0,60 m przy zjeździe, górne brzegi elementu wykończone profilem 30x30x3 mm. Krawędzie przełamania na płycie najazdowej i **Hubba**'ie muszą się pokrywać. Przejście od płyty najazdowej w Quoter biegnący do urządzenia nr 5 wykonać na mokro.

Urządzenie nr 5: **Quoter corner** o wysokości 1,00 m powierzchnia jezdna, górna krawędź zakończona copingiem z rury 60,3x3 mm. Odcinki prostoliniowe wykonać z prefabrykatów żelbetowych, natomiast odcinki krzywoliniowe uformować na placu budowy na mokro. Najazd na element z poziomu +1,00m.

Urządzenie nr 6: **Schody** 5 stopni o wysokościach 0,20 m, górny stopień wykończony profilem 30x30x3 mm i wykonany razem z posadzką na górnym poziomie. **Piramida** utworzona z przedłużenia płyt najazdowych typu **Bank**, wysokość urządzenia – 1,00 m, powierzchnie jedną uformować na mokro.

Urządzenie nr 7: **Bank** o wysokości 1,00 m wykonany z płyty prefabrykowanej oraz **Quoter pipe** o wysokości 1,00 m, element zakończony copingiem z rury 60,3x3 mm.

Urządzenie nr 8: **Rail** o wysokości 0,40 m i długości całkowitej 3,00 m wykonany z profilu 60x60x3mm.

Urządzenie nr 9: **Manualpad** o wysokościach 0,30 m i 0,20 m ustawione jeden na drugim, z prefabrykowanym najazdem. Większa płyta wtopiona w posadzkę na 10 cm. Górna płyta położona częściowo na dolnej i podparta bloczkiem betonowym. Najazd na poziom +0,30m oraz wszystkie krawędzie płyt zabezpieczone profilem 60x60x3mm.

Urządzenie nr 10: **Grindbox** o wysokości 0,40 m i długości 3,00 m. Brzegi elementu wykończone profilem 30x30x3 mm. Murek wtopiony w posadzkę na głębokość 10 cm.

Urządzenie nr 11: **Jumpbox** o wysokości 1,50 m i szerokość 3,50 m. Ściany elementu okalają studnię. Przestrzeń wypełnić piaskiem, a nawierzchnię jezdnią uformować na mokro. Brzegi elementu wykończone profilem 30x30x3 mm.

Urządzenie nr 12: **Quoter pipe** o wysokości 1,70 m, element zakończony copingiem z rury 60,3x3 mm. Odcinki prostoliniowe wykonać z prefabrykatów żelbetowych, natomiast odcinki krzywoliniowe uformować na placu budowy na mokro.

5. Nawierzchnia Skateparku

5.1. Na całej powierzchni skateparku projektuje się jednolitą podbudowę, zarówno pod płytą posadzki jak i pod przeszkodami wykonanymi z prefabrykatów żelbetowych.

5.2. Warstwy konstrukcyjne nawierzchni:

- Płyta betonowa z betonu C25/30 o grubości 15 cm
- Folia budowlana – 0,15 mm
- Warstwa wyrównawcza z piasku 10 – 40 cm
- Stara nawierzchnia asfaltowa

5.3. Posadzka wykonana w klasie ścieralności A6, z betonu C25/30 o grubości 15 cm zbrojonego makrozbrojeniem polipropylenowym w ilości 1,5 kg/m³. Całość zaciera mechanicznie na gładko przy zastosowaniu zacieraczek dwuosiowych i zabezpieczona głęboko penetrującym impregnatem. Dylatacje cięte na pola o powierzchni ok. 20 m² i wypełniane sznurem do dylatacji oraz zabezpieczane masą systemową.

5.4. Istniejące dojście i dojazd do Skateparku należy przebudować. Chodnik od strony zachodniej przełożyć i podnieść na długości 2,0 m, natomiast wjazd od strony wschodniej podnieść nawierzchnię asfaltową do poziomu nowego skateparku na długości 4,0 m zachowując spadek 2,0%.

6. Odwodnienie Skateparku

6.1. Odprowadzenie wód opadowych do systemowego odwodnienia liniowego usytuowanego wzdłuż południowej krawędzi Skateparku. Długość odwodnienia 38,00 m. Spadki podłużne korytek 0,5 %. W najniższym miejscu wyprowadzić rurę o średnicy 160 mm i wciąć się w istniejącą studnię kanalizacji deszczowej zlokalizowanej przy urządzeniu nr 9.

6.2. Płyce należy nadać spadki do środka o wartości 0,5% w kierunku podłużnym (przełamanie przedstawia rysunek nr 2) oraz 1,0% w prostopadłym kierunku do odwodnienia liniowego. Spadki wyprofilować podbudową z piasku zagęszczanego warstwami o maksymalnej grubości 20 cm i wskaźniku zagęszczenia $I_s \geq 0,96$.

7. Obiekty skatingowe

7.1. Wymiary i kształt elementów przyjęto według zasad ergonomii i zasad obowiązujących przy uprawianiu skateboardingu, tj. normy PN-EN 14974 *Urządzenia Dla użytkowników sprzętu rolkowego. Wymagania bezpieczeństwa i metody badań.*, dotyczącej skateparków wolnodostępnych, niezadaszonych.

7.2. Powierzchnia jezdna wszystkich elementów betonowych skateparku powinna być równa i bez szczelin. Projektowane obiekty należy wykonać z prefabrykatów betonowych o klasie C35/45 montowanych na placu budowy. Zaprojektowano prefabrykaty o niskim stopniu skomplikowania, możliwym do realizacji przez większość renomowanych zakładów prefabrykacji. Przerwy technologiczne pomiędzy prefabrykatami należy wypełnić betonem i zatrzeć na gładko w technologii DST.

7.3. Wszystkie elementy powinny być zbrojone prętami #12 mm, #10 mm, #8 mm i #6 mm ze stali klasy B500SP i B500A. Otulina zbrojenia min. 30 mm.

7.4. W celu wyeliminowania zjawiska klawiszowania styku płyty skateparku i obiektu skatingowego, należy w prefabrykacie przewidzieć fabrycznie lub zamontować na placu dyble #10 ze stali zbrojeniowej co 20 cm. Dyble w uprzednio wywiercony otwór należy wkleić z zastosowaniem szybkosprawnych zapraw montażowych, np. CX5 lub równoważnych.

7.5. Przerwy technologiczne pomiędzy prefabrykatami wypełnić betonem C35/45 i zatrzeć na gładko w technologii DST.

7.6. Jako warstwę wyrównawczą pomiędzy prefabrykatami a podbudową stosować podsypkę cementowo-piaskową.

8. Dane konstrukcyjno – materiałowe

8.1. Powierzchnia jezdna wszystkich elementów metalowych musi być równa, nie może posiadać najmniejszych przerw ani szczelin. Musi być wykonana z jednego kawałka kształtownika. Dotyczy to wszystkich profili i rur.

8.2. Na krawędziach elementów profil zamknięty 30x30x3mm powinien być równo wtopiony w beton. Profil nie może odstawać od betonowej powierzchni elementów ani być zamontowany poniżej.

8.3. Żadna z krawędzi profilu nie może mieć jakichkolwiek przerw ani szczelin. Krawędzie nie mogą mieć żadnych wystających ani wklęsłych nierówności. Zabezpieczenia należy wykonać ze stali kwasoodpornej typu 18/8 lub równoważnej, o parametrach nie gorszych niż dla gatunku 1.4301.

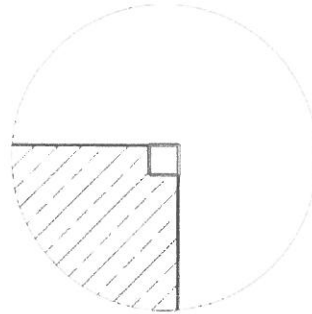


Fig. 1 Profil równo „wtopiony” w krawędź elementu. Do profilu przyspawane marki z drutu stalowego w celu pewnego zakotwienia w betonie

8.4. Krawędzie elementów muszą być odpowiednio sztywne i odporne na uder w normalnym zakresie użytkowym – w żadnym wypadku nie mogą się zniekształcać przy punktowych uderzeniach pegami bmx-ów lub truckami (wymaga się, co najmniej 3mm grubości profilu).

8.5. Coping należy wykonać ze stalowej rury, gorąco walcowanej, o minimalnej grubości ścianki 3,0mm, średnicy 60,3mm. Rura wykonana z 1 kawałka, jako całość. Niedopuszczalne są jakiegokolwiek szczeliny, szpary, lub nierówności.

8.6. Geometria mocowania copingu powinna być zgodna z pkt. 5.1.2.6 normy PN-EN 14974. Zaleca się umiejscowienie ok. 30,0mm (y) od podestu quoteru i ok. 4,0 mm (x) od powierzchni jezdnej quoteru. Dopuszczalny odchył odległości copingu to 2,0 mm, jednak nie może on przekraczać normatywnych wartości granicznych.

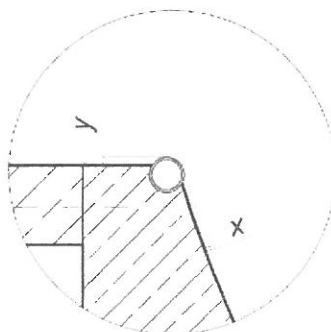


Fig. 2 Fragment wystający copingu powinien wynosić minimum 3 mm ku przodowi i ku górze oraz maksymalnie 12 mm ku przodowi i 30 mm ku górze (EN 14974:2006).

9. Wykończenie skateparku

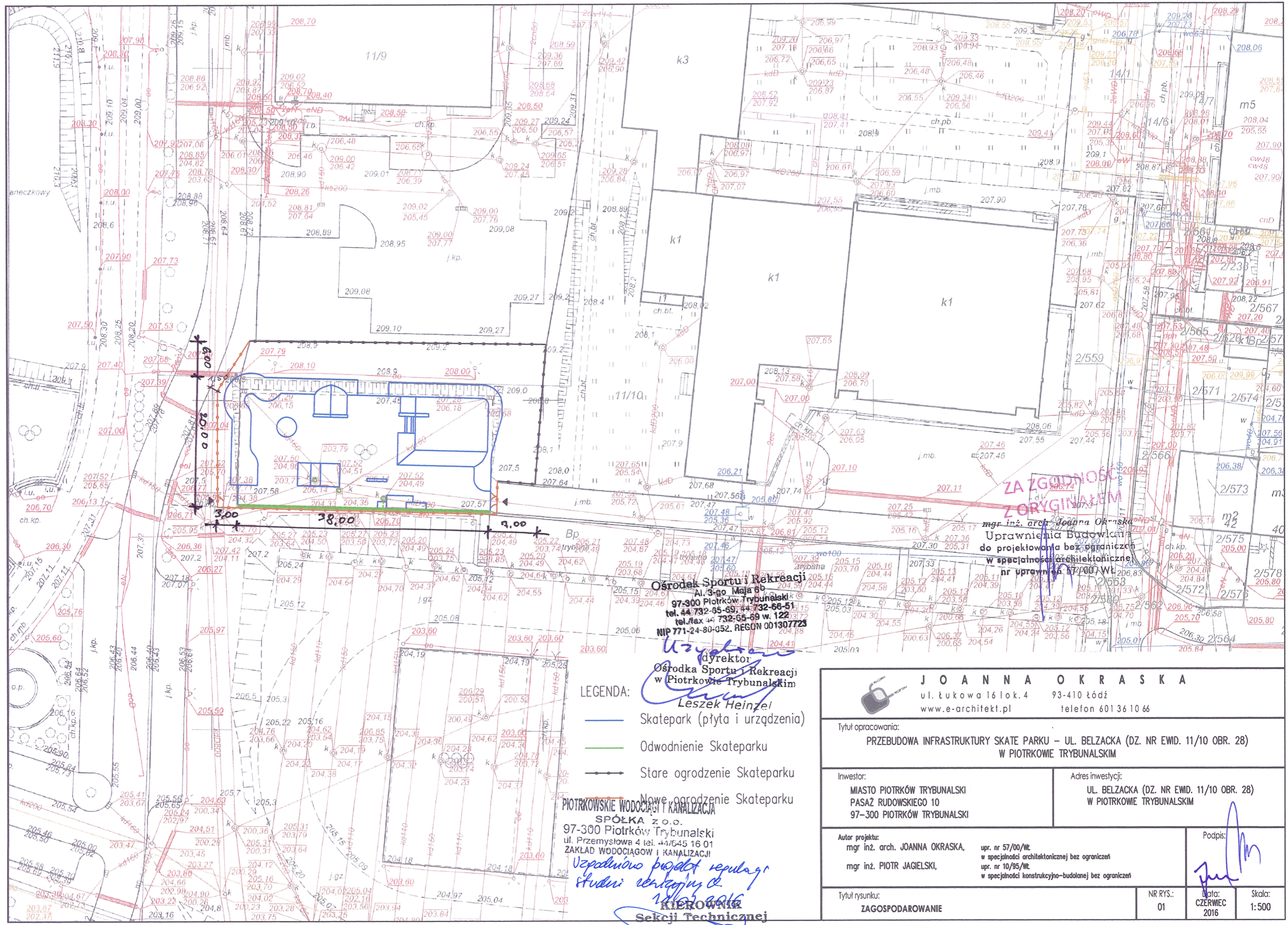
Krawędzie dolne przeszkód muszą równo dotykać nawierzchni – nie może być żadnych nierówności lub wystających materiałów w dolnej części elementu przy nawierzchni.

Nie zaleca się malowania elementów, gdyż barwne żywicowania mają charakter wyłącznie estetyczny i krótkotrwały. Pomalowany żywicami skatepark wygląda świeżo i czysto tylko w dniu odbioru technicznego. Jednakże już po pierwszym dniu użytkowania widać ślady kół na malowanych powierzchniach, a nawet wytarcia i zarysowania w przypadku intensywnej jazdy. Jest to zjawisko normalne i nie sposób z nim walczyć.

Użyte w dokumentacji projektowej i specyfikacji nazwy marek (firm), wyrobów budowlanych czy technologii, należy traktować w myśl art. 29 ust. 3 ustawy Prawo Zamówień Publicznych, jako informację na temat oczekiwanego standardu poziomu jakości, a nie ściśle jako wyrób konieczny do użycia.

Możliwe jest zastosowanie innych równoważnych wyrobów budowlanych i technologii, których zastosowanie zagwarantuje spełnienie warunków podstawowych, o których mowa w art. 5 Prawa Budowlanego, spełnienie warunków ustawy o wyrobach budowlanych oraz pozwoleń na zachowanie standardu i poziomu jakości równoważnego lub nie gorszego od określonego w projekcie i niniejszej specyfikacji.

mgr inż. arch. Joanna Okrasa
Upewnienia Budowlane
do projektowania bez ograniczeń
w specjalności architektonicznej
nr uprawnień 57/00/WŁ



- LEGENDA:
- Skatepark (płyta i urządzenia)
 - Odwodnienie Skateparku
 - Stare ogrodzenie Skateparku

PIOTRKOWSKIE WODOCIECI I KANALIZACJA
SPÓŁKA Z O.O.
 97-300 Piotrków Trybunalski
 ul. Przemysłowa 4 tel. 44/645 16 01
 ZAKŁAD WODOCIECIOWY I KANALIZACJI

Uzgodniono projekt regulacji studni rezerwowej 21.05.2016

KIEROWNIK
Sekcji Technicznej

mgr inż. Paweł Wroński

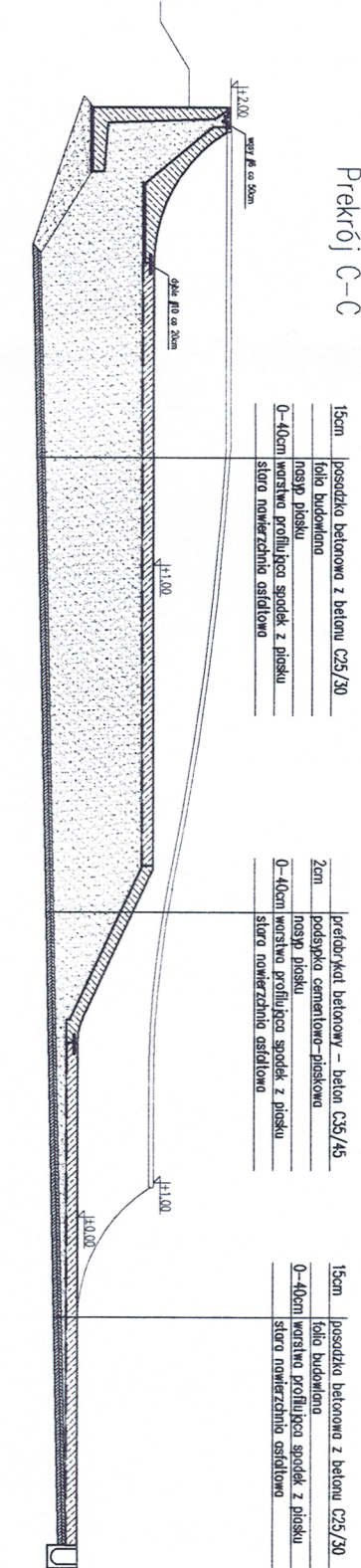
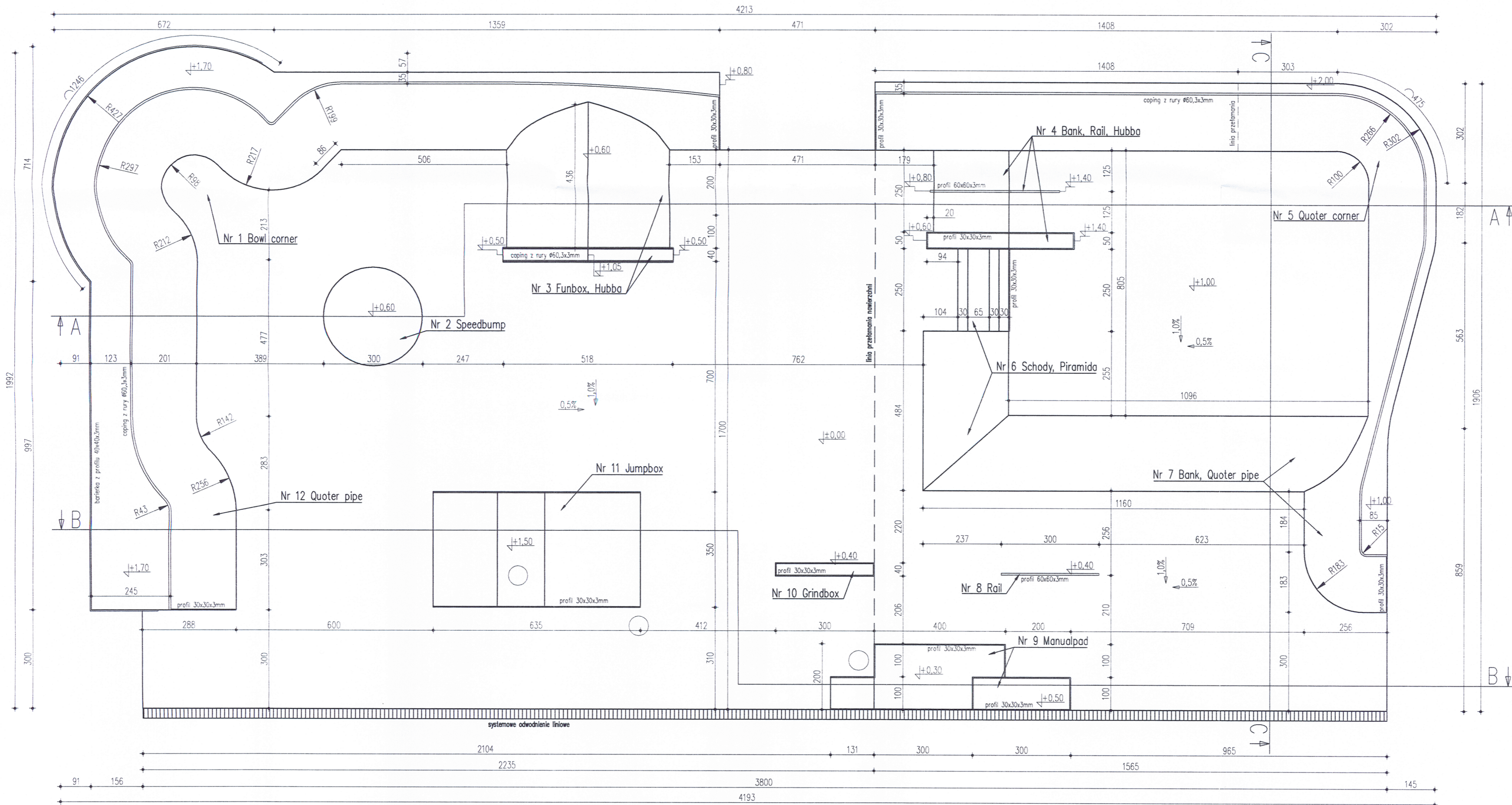
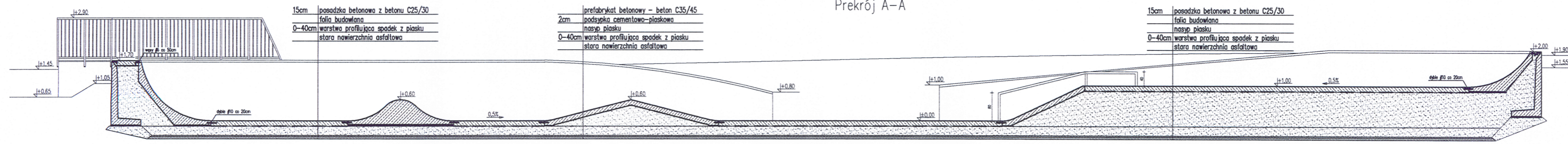
Ośrodek Sportu i Rekreacji
 Al. 3-go Maja 6b
 97-300 Piotrków Trybunalski
 tel. 44 732-65-69, 44 732-66-51
 tel./fax 44 732-65-69 w. 122
 NIP 771-24-80-452, REGON 001307723

ZA ZGODNOŚĆ
Z ORYGINAŁEM

mgr inż. arch. **JOANNA OKRASKA**
 Uprawnienia Budowlane
 do projektowania bez ograniczeń
 w specjalności architektonicznej
 nr uprawnień 57200/WŁ

JOANNA OKRASKA	
ul. Łukowa 16 lok. 4 93-410 Łódź www.e-architekt.pl telefon 601 36 10 66	
Tytuł opracowania: PRZEBUDOWA INFRASTRUKTURY SKATE PARKU – UL. BELZACKA (DZ. NR EWID. 11/10 OBR. 28) W PIOTRKOWIE TRYBUNALSKIM	
Investor: MIASTO PIOTRKÓW TRYBUNALSKI PASAŻ RUDOWSKIEGO 10 97-300 PIOTRKÓW TRYBUNALSKI	Adres inwestycji: UL. BELZACKA (DZ. NR EWID. 11/10 OBR. 28) W PIOTRKOWIE TRYBUNALSKIM
Autor projektu: mgr inż. arch. JOANNA OKRASKA , mgr inż. PIOTR JAGIELSKI ,	upr. nr 57/00/WŁ w specjalności architektonicznej bez ograniczeń upr. nr 10/95/WŁ w specjalności konstrukcyjno-budowlanej bez ograniczeń
Tytuł rysunku: ZAGOSPODAROWANIE	Podpis:
NR RYS.: 01	Data: CZERWIEC 2016
Skala: 1:500	

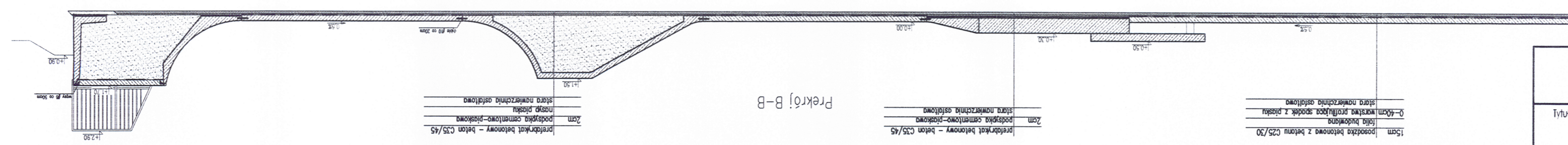
Przekrój A-A



Przekrój C-C

15cm posadzka betonowa z betonu C25/30
2cm prefabrykat betonowy - beton C35/45
0-40cm warstwa profilująca spodek z płasku stara nawierzchnia asfaltowa

Przekrój B-B

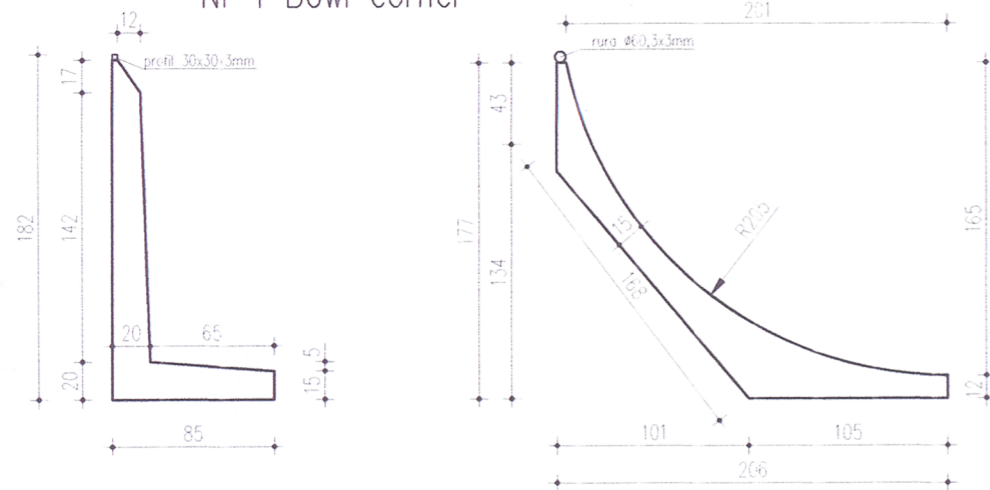


15cm posadzka betonowa z betonu C25/30
2cm prefabrykat betonowy - beton C35/45
0-40cm warstwa profilująca spodek z płasku stara nawierzchnia asfaltowa

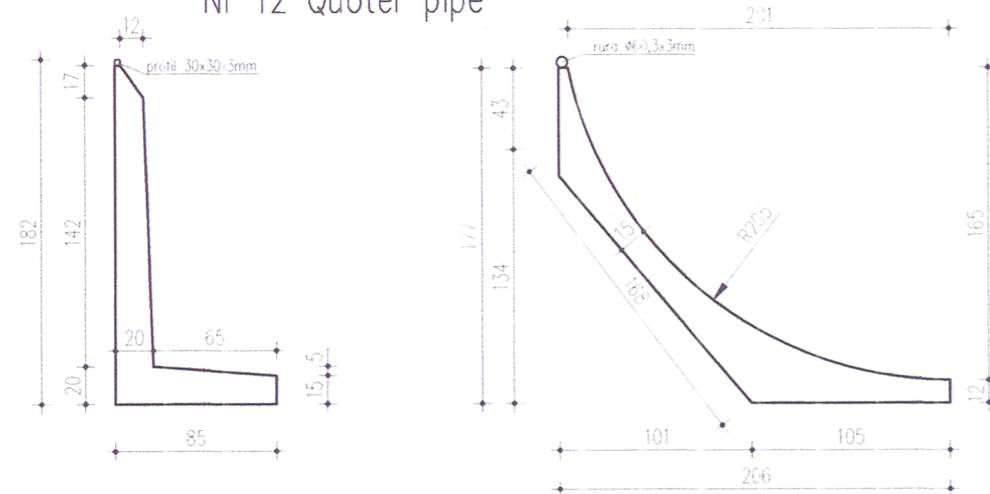
Materiały:
Beton klasy C35/45
Stal zbrojeniowa klasy B500SP, B500A
Stal szlachetna klasy TP 304 i TP 304L 1.4301

<p>JOANNA OKRASKA ul. Łukowa 16 lok. 4 93-410 Łódź www.e-architekt.pl telefon 601361066</p>	
<p>Tytuł opracowania: PRZEBUDOWA INFRASTRUKTURY SKATE PARKU - UL. BELZACKA (DZ. NR EWD. 11/10 OBR. 28) W PIOTRKOWIE TRYBUNALSKIM</p>	
<p>Inwestor: MIASTO PIOTRKÓW TRYBUNALSKI PASAZ RUDOWSKIEGO 10 97-300 PIOTRKÓW TRYBUNALSKI</p>	<p>Adres inwestycji: UL. BELZACKA (DZ. NR EWD. 11/10 OBR. 28) W PIOTRKOWIE TRYBUNALSKIM</p>
<p>Autor projektu: mgr inż. arch. JOANNA OKRASKA, upr. nr 57/00/W, mgr inż. PIOTR JAGIELSKI, upr. nr 10/95/W, w specjalności architektonicznej bez ograniczeń w specjalności konstrukcyjno-budowlanej bez ograniczeń</p>	<p>Podpis: </p>
<p>Tytuł rysunku: RZUT SKATEPARKU</p>	<p>NR RYS.: 02</p>
<p>Data: CZERWIEC 2016</p>	<p>Skala: 1:100</p>

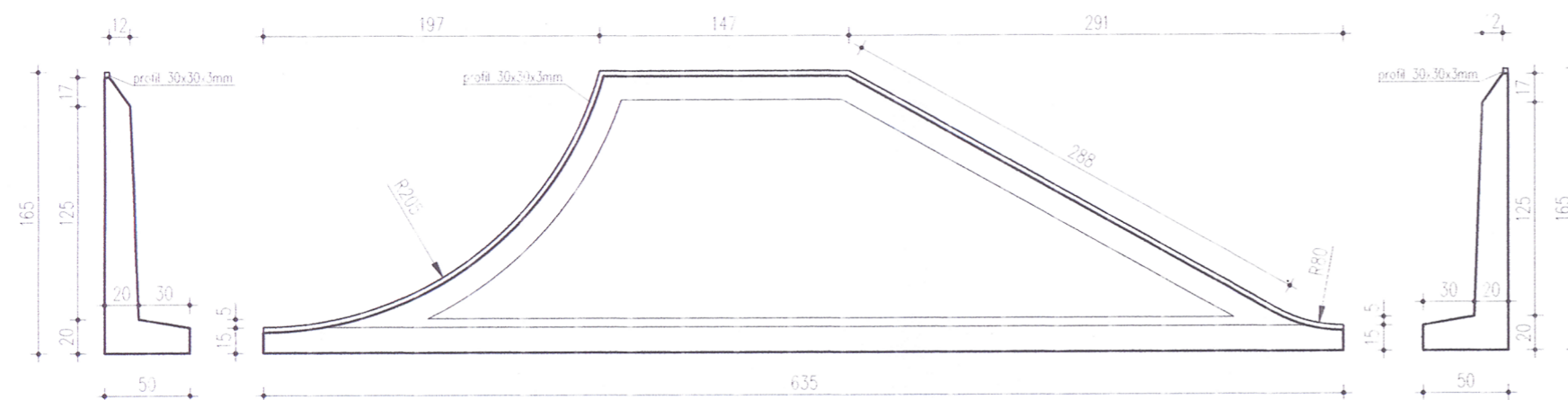
Nr 1 Bowl corner



Nr 12 Quoter pipe



Nr 11 Jumpbox



UWAGI:

Urządzenie nr 1 i nr 12:

Odcinki prostoliniowe wykonać z prefabrykatów żelbetonowych natomiast odcinki krzywoliniowe uformować na placu budowy na mokro z betonu C35/45. Coping z rury 60,3x3mm.

Urządzenie nr 3:

Przedłużenie płyt najazdowych uformować na placu na mokro z betonu C35/45. Lina przełamania Funbox'a i Hubba musi się pokrywać.

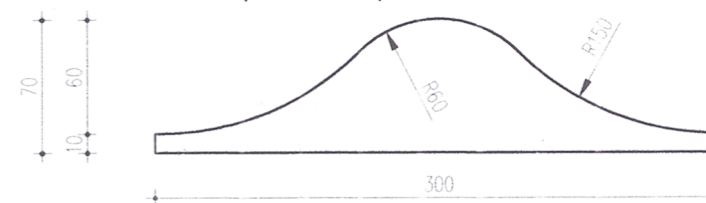
Urządzenie nr 11:

Ściany Jumpbox'a okalają studnię (wg osobnego opracowania). Przestrzeń wypełnić piaskiem, a powierzchnię jezdnią uformować na mokro z betonu C35/45.

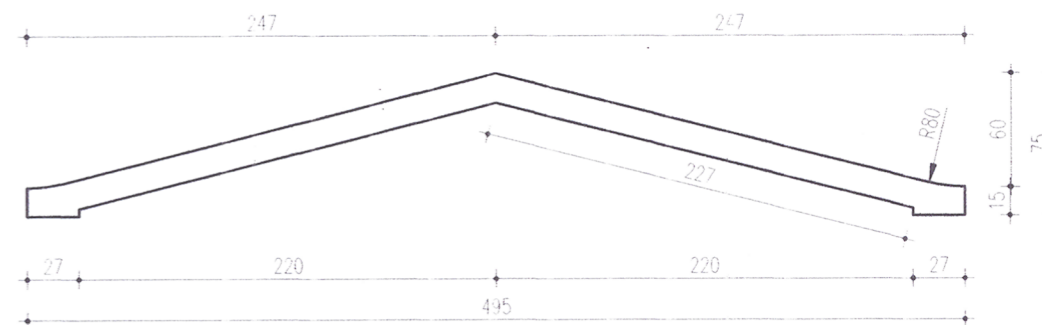
Materiały:

- Beton klasy C35/45
- Stal zbrojeniowa klasy B500SP, B500A
- Stal szlachetna klasy TP 304 i TP 304L 1.4301

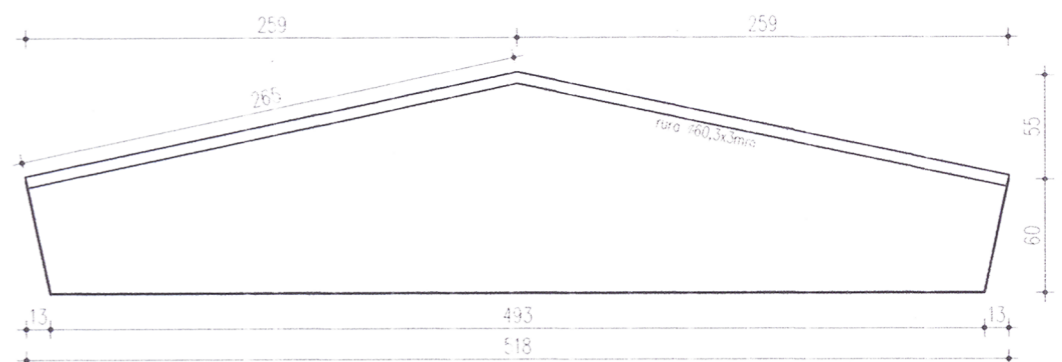
Nr 2 Speedbump



Nr 3 Funbox



Nr 3 Hubba



JOANNA OKRASKA
ul. Łukowa 16 lok. 4 93-410 Łódź
www.e-architekt.pl telefon 601 36 10 66

Tytuł opracowania:

PRZEBUDOWA INFRASTRUKTURY SKATE PARKU – UL. BELZACKA (DZ. NR EWID. 11/10 OBR. 28) W PIOTRKOWIE TRYBUNALSKIM

Investor:

MIASTO PIOTRKÓW TRYBUNALSKI
PASAŻ RUDOWSKIEGO 10
97–300 PIOTRKÓW TRYBUNALSKI

Adres inwestycji:

UL. BELZACKA (DZ. NR EWID. 11/10 OBR. 28) W PIOTRKOWIE TRYBUNALSKIM

Autor projektu:

mgr inż. arch. JOANNA OKRASKA, upr. nr 57/00/WŁ.
mgr inż. PIOTR JAGIELSKI, w specjalności architektonicznej bez ograniczeń
opr. nr 10/95/WŁ.
w specjalności konstrukcyjno-budowlanej bez ograniczeń

Podpis:

Tytuł rysunku:

URZĄDZENIA NR 1, NR 2, NR 3, NR 11, NR 12

NR RYS.:

03

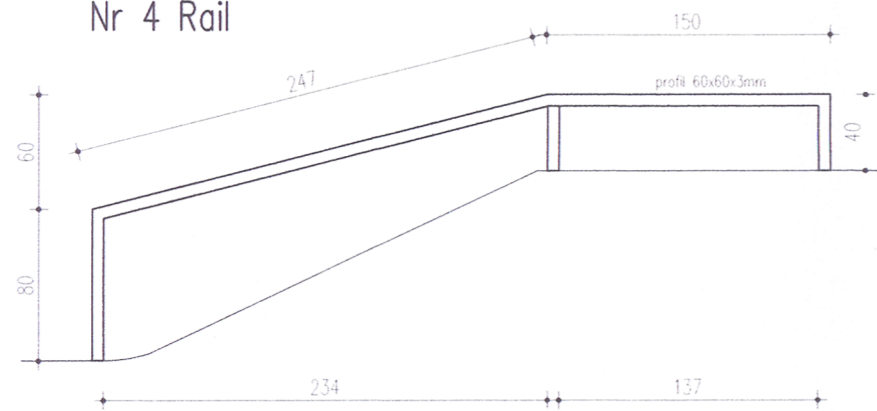
Data:

CZERWIEC 2016

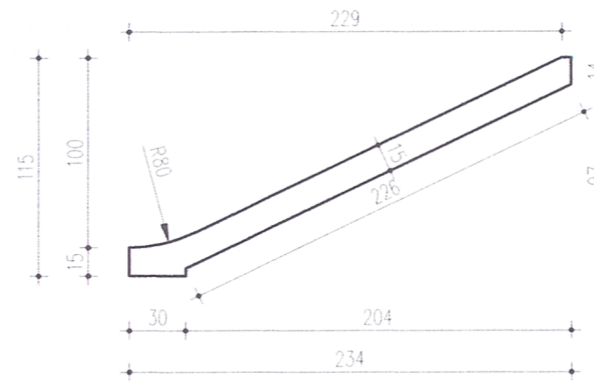
Skala:

1:25

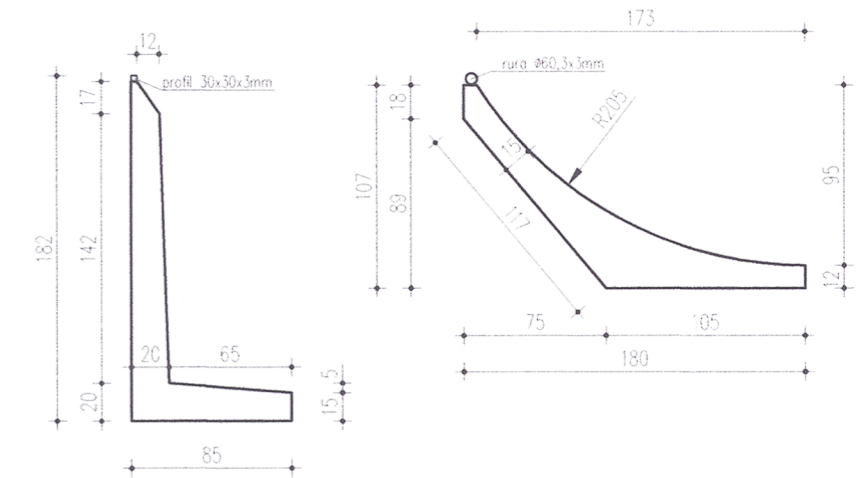
Nr 4 Rail



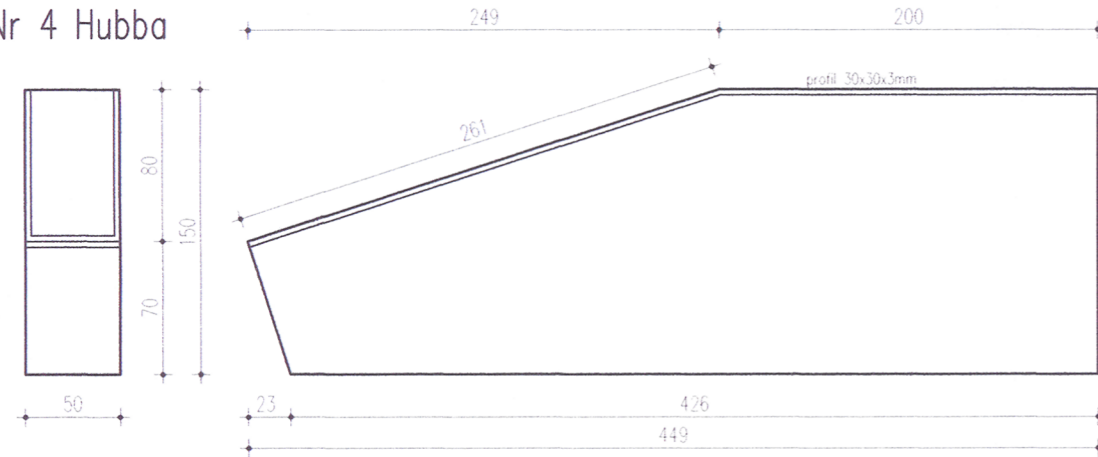
Nr 4 Bank



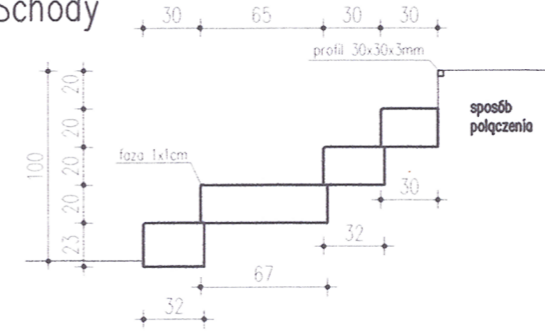
Nr 5 Quoter corner



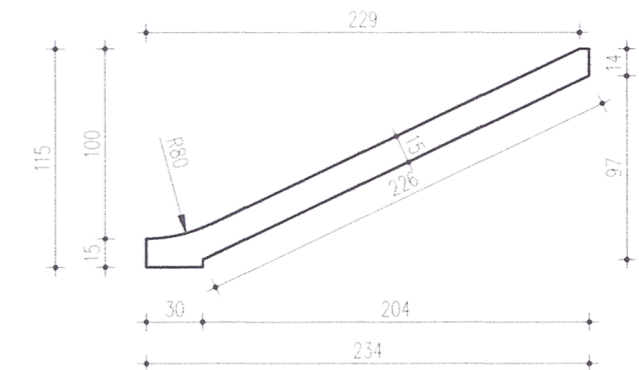
Nr 4 Hubba



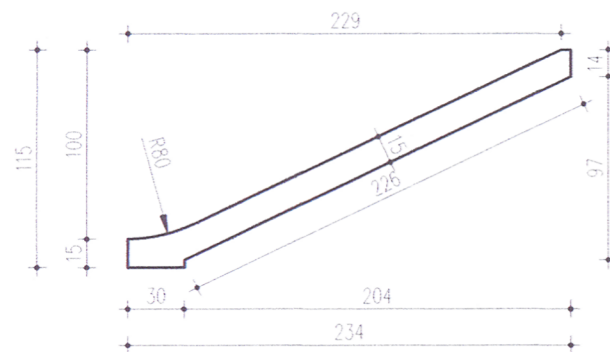
Nr 6 Schody



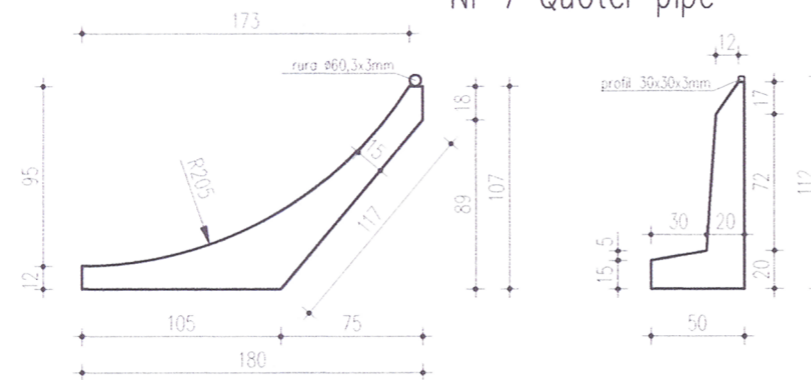
Nr 6 Piramida



Nr 7 Bank



Nr 7 Quoter pipe



UWAGI:

Urządzenie nr 4:

Przejście od płyty najzdowej w quoter biegnący od urządzenia nr 5 wykonać na mokro z betonu C35/45. Krawędź przełamania na płycie najzdowej i na Hubba'ie musi się pokrywać.

Urządzenie nr 5 i nr 7:

Odcinki prostoliniowe wykonać z prefabrykatów żelbetowych natomiast odcinki krzywoliniowe uformować na placu budowy na mokro z betonu C35/45. Coping z rury 60,3x3mm.

Urządzenie nr 6:

Powierzchnie jezdnią Piramidy (łączenie narożne między płytami najzdowymi) uformować na mokro z betonu C35/45. Ostatni stopień schodów zabezpieczyć profilem 30x30x3mm i wykonać razem z posadzką na górnym poziomie.

Materiały:

Beton klasy C35/45
Stal zbrojeniowa klasy B500SP, B500A
Stal szlachetna klasy TP 304 i TP 304L 1.4301



JOANNA OKRASKA

ul. Łukowa 16 lok. 4 93-410 Łódź
www.e-architekt.pl telefon 601 36 10 66

Tytuł opracowania:

PRZEBUDOWA INFRASTRUKTURY SKATE PARKU – UL. BELZACKA (DZ. NR EWID. 11/10 OBR. 28) W PIOTRKOWIE TRYBUNALSKIM

Inwestor:

MIASTO PIOTRKÓW TRYBUNALSKI
PASAŻ RUDOWSKIEGO 10
97-300 PIOTRKÓW TRYBUNALSKI

Adres inwestycji:

UL. BELZACKA (DZ. NR EWID. 11/10 OBR. 28) W PIOTRKOWIE TRYBUNALSKIM

Autor projektu:

mgr inż. arch. JOANNA OKRASKA,
mgr inż. PIOTR JAGIELSKI,

upr. nr 57/00/Wt
w specjalności architektonicznej bez ograniczeń
upr. nr 10/95/Wt
w specjalności konstrukcyjno-budowlanej bez ograniczeń

Podpis:

Tytuł rysunku:

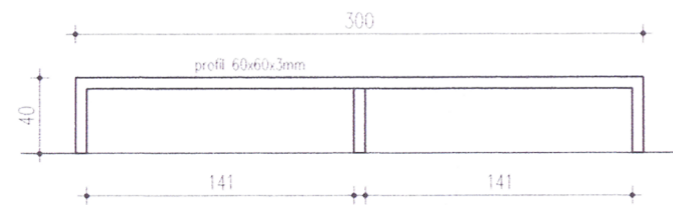
URZĄDZENIA NR 4, NR 5, NR 6, NR 7

NR RYS.:
04

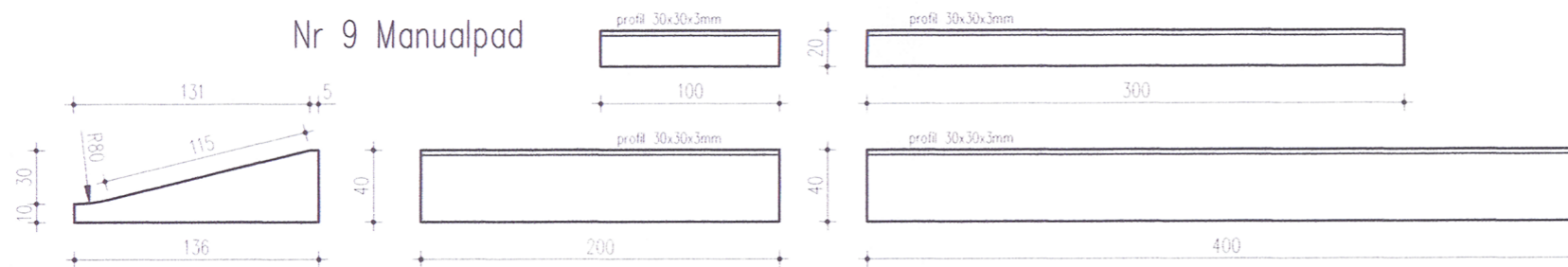
Data:
CZERWIEC
2016

Skala:
1:25

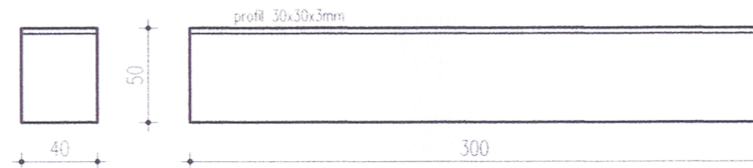
Nr 8 Rail



Nr 9 Manualpad



Nr 10 Grindbox



UWAGI:

Urządzenie nr 8:

Poręcz osadzona w posadzce betonowej na głębokości 30–40cm poprzez nawiercenie otworu i zabetonowanie nóg.

Urządzenie nr 9:

Większa płyta wtopiona w posadzkę na 10 cm. Górna płyta położona częściowo na dolnej i podparta bloczkiem betonowym. najazd na poziom +0,30m zabezpieczony profilem 30x30x3mm.

Urządzenie nr 10:

Murek wtopiony w posadzkę na głębokość 10cm.

Materiały:

Beton klasy C35/45

Stal zbrojeniowa klasy B500SP, B500A

Stal szlachetna klasy TP 304 i TP 304L 1.4301



J O A N N A O K R A S K A

ul. Łukowa 16 lok. 4 93-410 Łódź
www.e-architekt.pl telefon 601 36 10 66

Tytuł opracowania:

PRZEBUDOWA INFRASTRUKTURY SKATE PARKU – UL. BELZACKA (DZ. NR EWID. 11/10 OBR. 28)
W PIOTRKOWIE TRYBUNALSKIM

Inwestor:

MIASTO PIOTRKÓW TRYBUNALSKI
PASAŻ RUDOWSKIEGO 10
97–300 PIOTRKÓW TRYBUNALSKI

Adres inwestycji:

UL. BELZACKA (DZ. NR EWID. 11/10 OBR. 28)
W PIOTRKOWIE TRYBUNALSKIM

Autor projektu:

mgr inż. arch. JOANNA OKRASKA, upr. nr 57/00/Wt.
w specjalności architektonicznej bez ograniczeń
mgr inż. PIOTR JAGIELSKI, upr. nr 10/95/Wt.
w specjalności konstrukcyjno-budowlanej bez ograniczeń

Podpis:

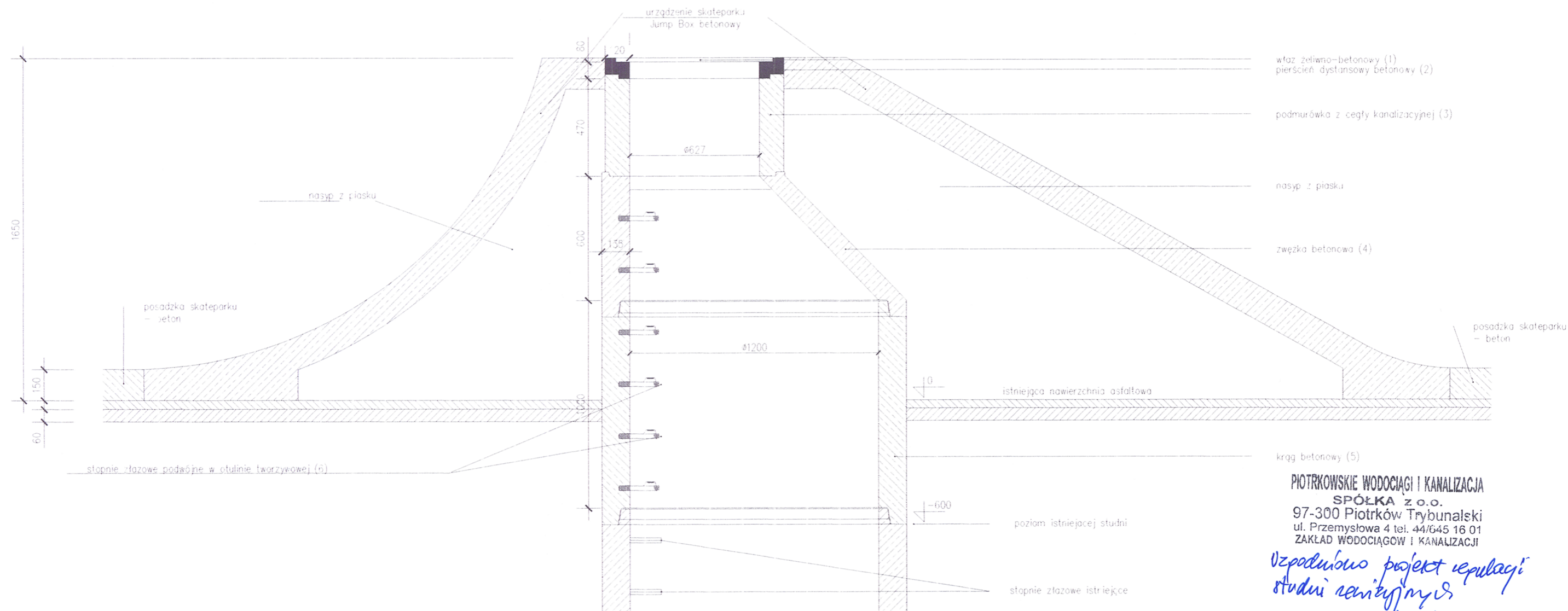
Tytuł rysunku:

URZĄDZENIA NR 8, NR 9, NR 10

NR RYS.:
05

Data:
CZERWIEC
2016

Skala:
1:25


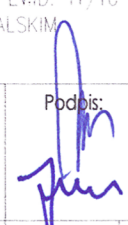


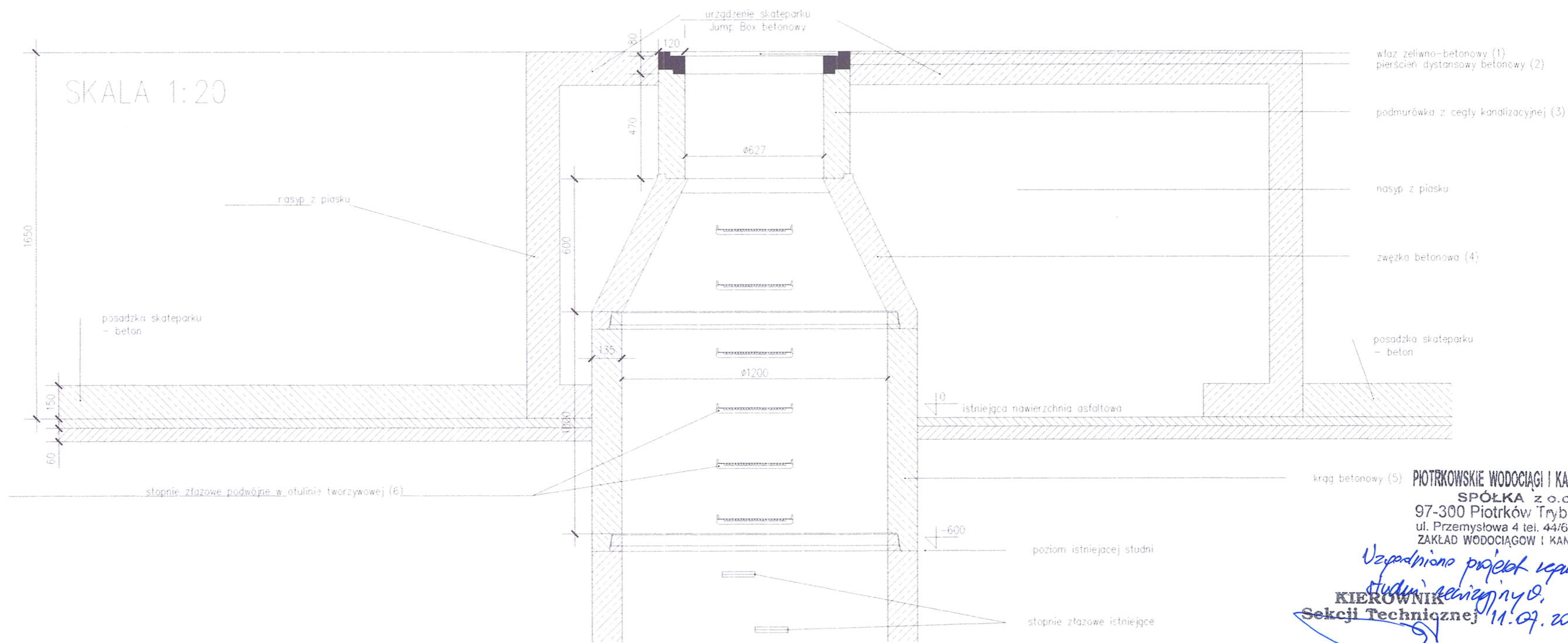
PIOTRKOWSKIE WODOCIĄGI I KANALIZACJA
SPÓŁKA z o.o.
97-300 Piotrków Trybunalski
ul. Przemysłowa 4 tel. 44/645 16 01
ZAKŁAD WODOCIĄGOW I KANALIZACJI

*Uzgodniłem projekt renowacji
studni renowacyjnej*
11.07.2016

KIEROWNIK
Sekcji Technicznej
mgr inż. Paweł Wroński

- 1 – wąż żeliwno-betonowy pokrywa żeliwna z betonem zbrojonym; beton kl. C35/45; XF4 – badania na mrozoodporność i wytrzymałość; deklaracja zgodności z normą PN-EN124
- 2 – pierścień dystansowy betonowy beton kl. C40/45; zbrojony drutem stalowym fi 10mm
- 3 – podmurówka z cegły kanalizacyjnej klinkierowej
- 4 – zwężka betonowa beton kl. C35/45; wibroprasowany; z możliwością wmontowania stopni złączowych;
- 5 – krąg betonowy beton kl. C35/45; wibroprasowany; z możliwością wmontowania stopni złączowych;
- 6 – stopnie złączowe podwójne w otulinie tworzywowej otulina z kopolimeru polipropylenu, typ D, klasa wytrzymałości I; znak CE; deklaracja zgodności z normą PN-EN 13101:2005.

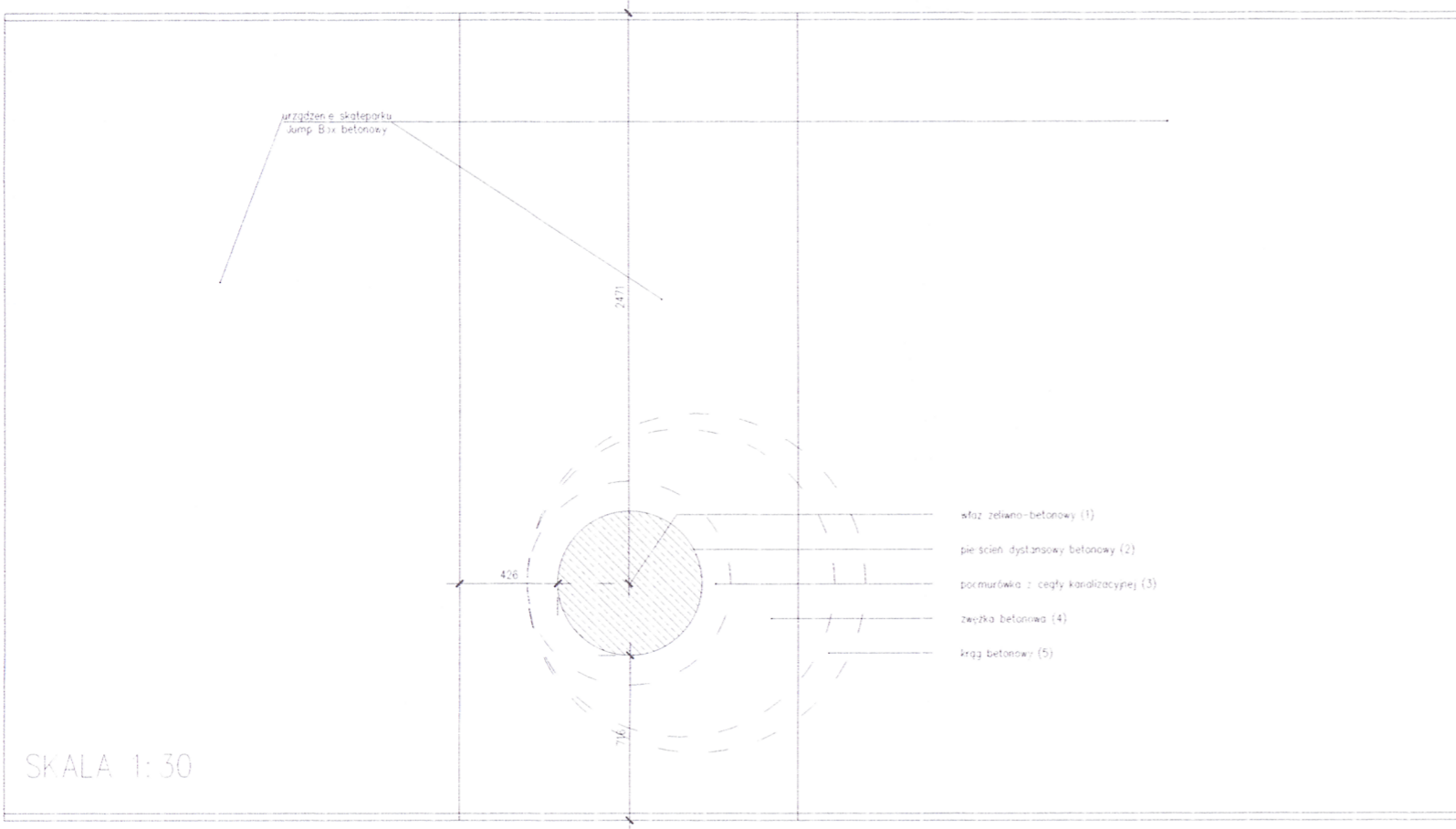
 JOANNA OKRASKA ul. Łukowa 16 lok. 4 93-410 Łódź www.e-architekt.pl telefon 601 36 10 66	
Tytuł opracowania: PRZEBUDOWA INFRASTRUKTURY SKATE PARKU – JL. BELZACKA (DZ. NR EWID. 11/10 OBR. 28) W PIOTRKOWIE TRYBUNALSKIM	
Inwestor: MIASTO PIOTRKÓW TRYBUNALSKI PASAŻ RUDOWSKIEGO 10 97-300 PIOTRKÓW TRYBUNALSKI	Adres inwestycji: UL. BELZACKA (DZ. NR EWID. 11/10 OBR. 28) W PIOTRKOWIE TRYBUNALSKIM
Autor projektu: mgr inż. arch. JOANNA OKRASKA, upr. nr 57/00/Wt mgr inż. PIOTR JAGIELSKI, upr. nr 10/95/Wt	Podpis: 
Tytuł rysunku: STUDNIA KANALIZACYJNA 1 - PRZEKRÓJ PODŁUŻNY PRZEZ URZĄDZENIE NR 11	NR RYS.: KD01
Data: CZERWIEC 2016	Skala: 1:20




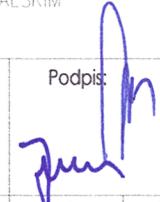
PIOTRKOWSKIE WODOCIĄGI I KANALIZACJA
SPÓŁKA z o.o.
 97-300 Piotrków Trybunalski
 ul. Przemysłowa 4 tel. 44/645 16 01
 ZAKŁAD WODOCIĄGOW I KANALIZACJI

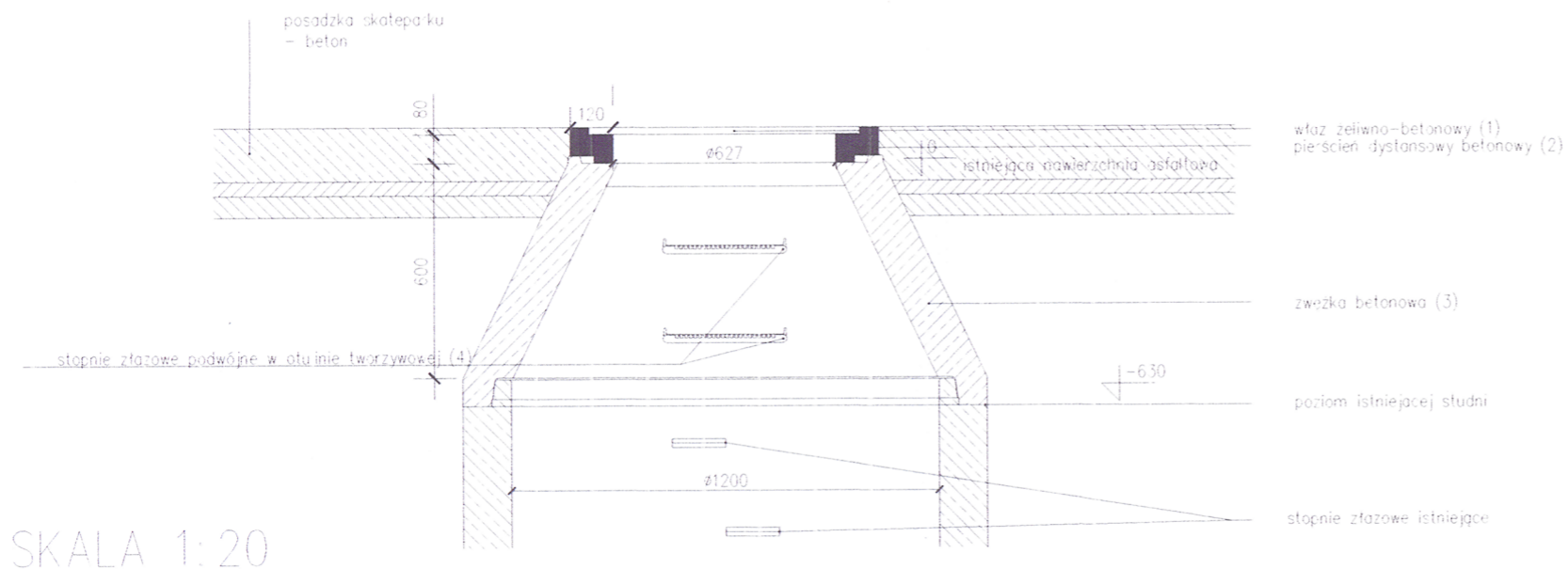
Uzgodniono projekt wykonawczy studni kanalizacyjnej
KIEROWNIK
Sekcji Technicznej
11.07.2016r.
mgr inż. Paweł Wroński

- 1 - właz żeliwno-betonowy pokrywa żeliwna z betonem zbrojonym; beton kl. C35/45; XF4 - badania na mrozoodporność i wytrzymałość; deklaracja zgodności z normą PN-EN124
- 2 - pierścień dystansowy betonowy beton kl. C40/45; zbrojony drutem stalowym fi 10mm
- 3 - podmurówka z cegły kanalizacyjnej klinkierowej
- 4 - zwężka betonowa beton kl. C35/45; wibroprasowanej; z możliwością wmontowania stopni złączowych;
- 5 - krąg betonowy beton kl. C35/45; wibroprasowanej; z możliwością wmontowania stopni złączowych;
- 6 - stopnie złączowe podwójne w otulinie tworzywowej otulina z kopolimeru polipropylenu, typ D, klasa wytrzymałości I; znak CE; deklaracja zgodności z normą PN-EN 13101:2005

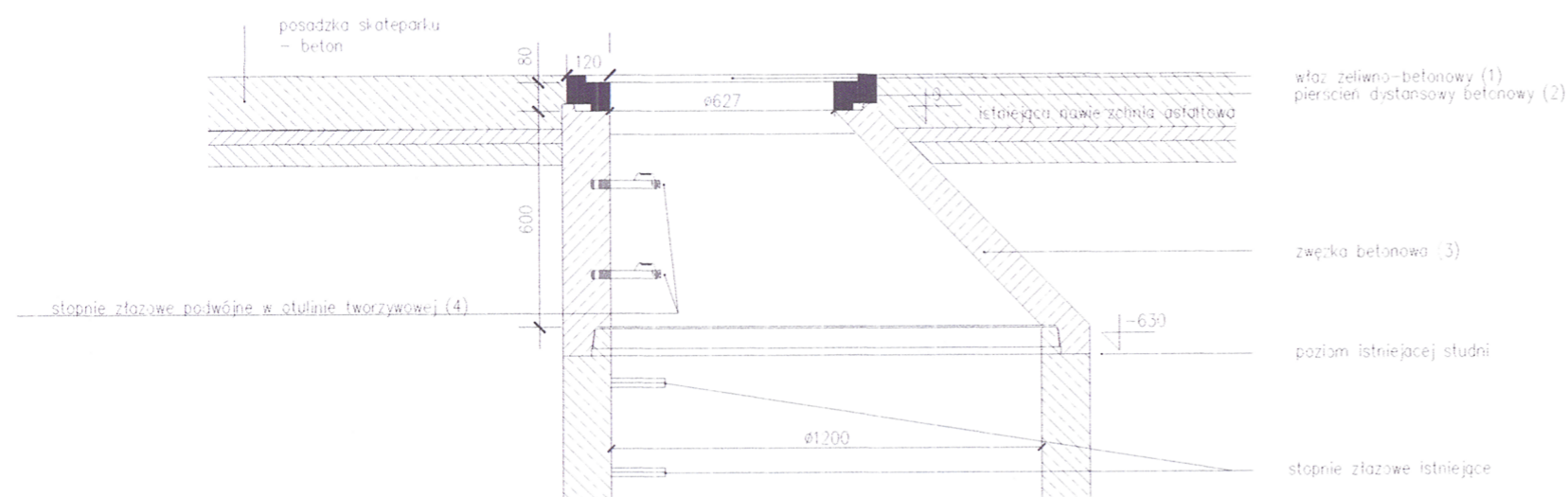


SKALA 1:30

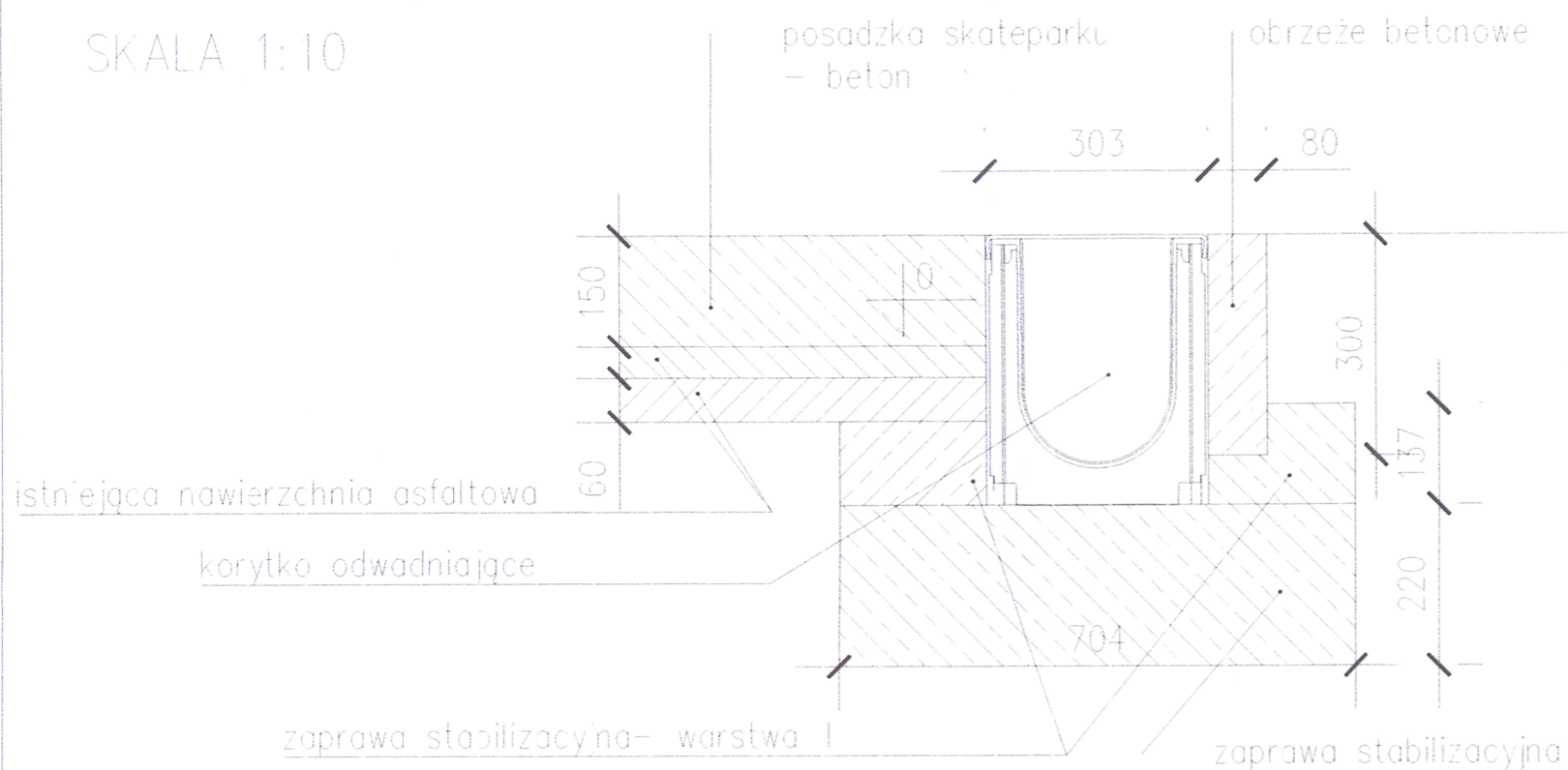
 JOANNA OKRASKA ul. Łukowa 16 lok. 4 93-410 Łódź www.e-architekt.pl telefon 601 36 10 66	
Tytuł opracowania: PRZEBUDOWA INFRASTRUKTURY SKATE PARKU – JL. BELZACKA (DZ. NR EWID. 11/10 OBR. 28) W PIOTRKOWIE TRYBUNALSKIM	
Inwestor: MIASTO PIOTRKÓW TRYBUNALSKI PASAŻ RUDOWSKIEGO 10 97-300 PIOTRKÓW TRYBUNALSKI	Adres inwestycji: UL. BELZACKA (DZ. NR EWID. 11/10 OBR. 28) W PIOTRKOWIE TRYBUNALSKIM
Autor projektu: mgr inż. arch. JOANNA OKRASKA, upr. nr 57/00/WŁ. mgr inż. PIOTR JAGIELSKI, upr. nr 10/95/WŁ. <small>w specjalności architektonicznej bez ograniczeń</small> <small>w specjalności konstrukcyjno-budowlanej bez ograniczeń</small>	Podpis: 
Tytuł rysunku: STUDNIA KANALIZACYJNA 1 - PRZEKRÓJ NORMALNY PRZEZ URZĄDZENIE NR 11	NR RYS.: KD02
Data: CZERWIEC 2016	Skala: 1:20



SKALA 1:20



SKALA 1:10



1 – wąż zeliwno-betonowy
 pokrywa zeliwna z betonem zbrojonym; beton kl. C35/45;
 XF4 – badania na mrozoocporność i wytrzymałość;
 deklaracja zgodności z normą PN-EN124

2 – pierścień dystansowy betonowy
 beton kl. C40/45; zbrojony drutem stalowym fi 10mm

3 – zwężka betonowa
 beton kl. C35/45; wibroprasowany; z możliwością
 wmontowania stopni złączowych;

4 – stopnie złączowe podwójne w otulinie tworzywowej
 otulina z kopolimeru polipropylenu, typ D, klasa
 wytrzymałości I; znak CE; deklaracja zgodności z normą
 PN-EN 13101:2005.

PIOTRKOWSKIE WODOCIĄGI I KANALIZACJA
SPÓŁKA z o.o.
 97-300 Piotrków Trybunalski
 ul. Przemysłowa 4 tel. 44/645 16 01
 ZAKŁAD WODOCIĄGÓW I KANALIZACJI

*Uzgodniono projekt regulacji
 studni rezygnacyjnej.*
 11.07.2016
KIEROWNIK
Sekcji Technicznej
mgr inż. Paweł Wroński



JOANNA OKRASKA
 ul. Łukowa 16 lok. 4 93-410 Łódź
 www.e-architekt.pl telefon 601 36 10 66

Tytuł opracowania:
 PRZEBUDOWA INFRASTRUKTURY SKATE PARKU – JŁ. BELZACKA (DZ. NR EWID. 11/10 OBR. 28)
 W PIOTRKOWIE TRYBUNALSKIM

Inwestor:
 MIASTO PIOTRKÓW TRYBUNALSKI
 PASAŻ RUDOWSKIEGO 10
 97-300 PIOTRKÓW TRYBUNALSKI

Adres inwestycji:
 UL. BELZACKA (DZ. NR EWID. 11/10 OBR. 28)
 W PIOTRKOWIE TRYBUNALSKIM

Autor projektu:
 mgr inż. arch. JOANNA OKRASKA, upr. nr 57/00/WŁ
 mgr inż. PIOTR JAGIELSKI, upr. nr 10/95/WŁ
 w specjalności architektonicznej bez ograniczeń
 w specjalności konstrukcyjno-budowlanej bez ograniczeń

Podpis:

Tytuł rysunku:
STUDNIA KANALIZACYJNA 2 I 3, ODWODNIENIE LINIOWE - PRZEKRÓJ NORMALNY
 NR RYS.:
 KD03
 Data:
 CZERWIEC 2016
 Skala:
 1:20