**BIURO PROJEKTÓW BUDOWNICTWA OGÓLNEGO "BUDOPOL" S.A.**

00-060 Warszawa, ul. Królewska 27

Tel. Centrala (22) 653 33 55, Prezes (22) 653 33 42, Fax (22) 827 78 20, www.bpbo.com.pl, e-mail: biuro@bpbo.com.pl

**INWESTOR**

nazwa	Urząd Miasta w Piotrkowie Trybunalskim	<b>URZĄD MIASTA</b> Referat Architektury i Budownictwa 97-300 Piotrków Trybunalski ul. Szkolna 28
adres	97-300 Piotrków Trybunalski, ul. Pasaż Rudowskiego 10	

**DANE O PROJEKTOWANYM OBIEKCIE**

nazwa	Miejska Biblioteka Publiczna w Piotrkowie Trybunalskim
adres	Piotrków Trybunalski, ul. Marii Curie-Skłodowskiej, działka nr 151 i 152 obręb 21
branża	Sanitarna,
stadium	Projekt budowlano - wykonawczy <span style="float: right;">TOM 510-1</span>
opracowanie	<b>PROJEKT BUDOWLANY – zewnętrzna infrastruktura techniczna – przyłącza: wodociągowe, kanalizacji sanitarnej, kanalizacji deszczowej z zewnętrzną siecią odwadniającą</b>

**PROJEKTANCI, SPRAWDZAJĄCY**

		uprawnienia	podpis
główny projektant	mgr inż. arch. Daniel Frąc	24/LOIA/06	
projektant	mgr inż. Eugeniusz Sęk	NB.IV.7342/65/97	
sprawdzający			

**ZESPÓŁ SPRAWDZAJĄCY**

Dział Projektowania	mgr inż. Artur Karaś	podpis

**UZGODNIENIA**

	zawarte na załączniku lub rysunku nr	uwagi
MZGK Sp. z o.o.	rys. nr 1	
san-epid	rys. nr	Załącznik do decyzji (postanowienia, pozwolenia)
bhp	rys. nr	pisma z dnia.....

**ZAWARTOŚĆ OPRACOWANIA**

LP.	WYSZCZEGÓLNIENIE	Nr .....
1	CZĘŚĆ OPISOWA	
2	INFORMACJA DOTYCZĄCA BEZPIECZEŃSTWA I OCHRONY ZDROWIA	
3	PROJEKT BUDOWLANY – CZĘŚĆ RYSUNKOWA	<b>ARCHITEKT MIASTA</b>
	• Plan zagospodarowania terenu w skali 1:500	rys. nr 1
	• Profil podłużny przyłącza wodoc. w skali 1:100/500	rys. nr 2
	• Schemat montażu wodomierza	rys. nr 3
	• Profil podłużny przyłączy kan. san. w skali 1:100/500	rys. nr 4
	• Profil podłużny przyłączy kan. deszcz. w skali 1:100/500	rys. nr 5
	• Rysunek studzienki kanalizacyjnej	rys. nr 6
4	ZAŁĄCZNIKI DO PROJEKTU	
	• Protokół ZUD	załącznik nr 1
	• Warunki techniczne MZGK Sp. z o. o. w Piotrkowie Tryb.	załącznik nr 2
	• Uprawnienia budowlane projektanta	załącznik nr 3
	• Zaświadczenie o przynależności do ŁOIIB w Łodzi	załącznik nr 4
	• Współrzędne geodezyjne punktów	załącznik nr 5

**ADNOTACJE JEDNOSTKI PROJEKTOWANIA**

Data opracowania: maj 2008 Klauzula: 25/W/2008 część: 15

Symbol: 0228



## Spis treści

	nr str.	nr rys.	nr zał.
<b>1. CZĘŚĆ OPISOWA</b>	3		
1.1. Przedmiot i cel opracowania			
1.2. Materiały wyjściowe	3		
1.3. Istniejący stan zagospodarowania	3		
1.4. Projektowane zagospodarowanie terenu - zakres rzeczowy inwestycji i jej parametry techniczne	3		
1.5. Opis rozwiązań budowlanych	4		
<b>2. INFORMACJA DOTYCZĄCA BEZPIECZEŃSTWA I OCHRONY ZDROWIA</b>	5		
<b>3. PROJEKT BUDOWLANY – CZĘŚĆ RYSUNKOWA</b>	11		
• Plan zagospodarowania terenu w skali 1:500	rys. nr 1		
• Profil podłużny przyłącza wodociągowego w skali 1:100/500	rys. nr 2		
• Schemat montażu wodomierza	rys. nr 3		
• Profil podłużny przyłączy kanalizacji sanitarnej w skali 1:100/500	rys. nr 4		
• Profil podłużny przyłącza kanalizacji deszczowej z wewnętrzną siecią odwadniającą	rys. nr 5		
• Rysunek studzienki kanalizacyjnej	rys. nr 6		
<b>4. ZAŁĄCZNIKI DO PROJEKTU</b>			
• Protokół ZUD	załącznik nr 1		
• Warunki techniczne MZGK Sp. z o. o. w Piotrkowie Tryb.	załącznik nr 2		
• Uprawnienia budowlane projektanta	załącznik nr 3		
• Zaświadczenie o przynależności do ŁOIIB w Łodzi	załącznik nr 4		
• Współrzędne geodezyjne punktów	załącznik nr 5		

## 1. CZĘŚĆ OPISOWA

### 1.1 Przedmiot i cel opracowania

Przedmiotem opracowania jest budowa przyłączy do miejskiej infrastruktury technicznej projektowanego budynku Miejskiej Biblioteki Publicznej na działkach nr ewidencyjny 151 i 152 w obrębie 21 położonych w rejonie ulic Jerozolimskiej, Zamkowej, M. Curie – Skłodowskiej i Starowarszawskiej.

W zakres zamierzenia wchodzi:

- przyłącze wodociągowe,
- przyłącze kanalizacji sanitarnej,
- przyłącze kanalizacji deszczowej wraz z wewnętrzną siecią odwadniającą,

### 1.2. Materiały wyjściowe

- mapa do celów projektowych w skali 1:500,
- projekt architektoniczno-budowlany budynku Biblioteki,
- projekt planu zagospodarowanie terenu,
- warunki techniczne MZGK Sp. z o.o. w Piotrkowie Trybunalskim

### 1.3. Istniejący stan zagospodarowania

Teren jest niezabudowany, płaski ze spadkiem w kierunku zachodnim. Na działce nr 152 teren opada w kierunku południowym. Na działce nr 152 teren jest obniżony w stosunku do poziomu terenu działki nr 151 około 2,0 m. Teren działki nr 151 jest wyniesiony ponad poziomem otaczających go ulic o maksymalnie ca 2,9 m. W zachodniej części działki nr 151 znajdują się ukryte pod poziomem terenu fundamenty klasztoru franciszkanów. Na działce nr 152 zlokalizowany jest utwardzony ciąg pieszy, schody i murki oporowe. Na terenie znajduje się zieleń wysoka i niska. Działka nr 151 jest najsilniej zadrzewiona przy granicy z działkami sąsiednimi oraz na środku wzdłuż skarpy. Na działce nr 152 drzewa znajdują się wzdłuż istniejącego ciągu pieszego.

### 1.4. Projektowane zagospodarowanie terenu - zakres rzeczowy inwestycji i jej parametry techniczne

W zakres zamierzenia inwestycyjnego wchodzi budowa budynku Miejskiej Biblioteki Publicznej z garażem podziemnym na 50 stanowisk postojowych i wbudowaną stacją trafo, przyłącza do infrastruktury miejskiej. Niniejsza część opracowania dotyczy budowy zewnętrznej infrastruktury technicznej dla budynku Miejskiej Biblioteki Publicznej w zakres którego wchodzi:

- przyłącze wodociągowe z rur PE SDR 11 PN 12,5 średnicy Dn-90 mm, długości 21,0m
- dwa przyłącza kanalizacji sanitarnej z rur PCV Dn-160/4,7 mm o łącznej długości 35,4 m
- przyłącze kanalizacji deszczowej wraz z wewnętrzną siecią do odprowadzania wód opadowych z dachu projektowanego budynku Biblioteki i z terenu przyległego do



budynku z rur PCV PCV Dn-315/9,2 długości 9,6 m i Dn-200/5,9 mm o łącznej długości 214,1 m

### 1.5. Opis rozwiązań budowlanych

Przyłącze wodociągowe. Szczegółowy opis wykonania przyłącza wodociągowego i rodzaju użytych do tego celu materiałów podają warunki techniczne MZGK Sp. z o.o. (załącznik nr 2) oraz rysunki i opisy na rysunkach planu sytuacyjnego i profilu podłużnego. Zestaw wodomierza głównego przewidziany został w kondygnacji podziemnej budynku w pomieszczeniu węzła cieplnego. Montaż wodomierza wykonać wg. Schematycznego rysunku nr 3.

Przyłącza kanalizacji sanitarnej. Projektowane są dwa przyłącza kanalizacji sanitarnej do budynku biblioteki. Szczegółowy opis wykonania przyłączy kanalizacji sanitarnej i rodzaju użytych do tego celu materiałów podają warunki techniczne MZGK Sp. z o.o. (załącznik nr 2) oraz rysunki i opisy na rysunkach planu sytuacyjnego i profilach podłużnych. Rewizyjne studzienki kanalizacyjne przewidziane są do wykonania z kręgów żelbetowych, beton klasy B45, łączonych na uszczelki gumowe, z włazem żeliwnym typu ciężkiego z wypełnieniem betonowym.

Ponieważ posadzka w podziemnej kondygnacji piwnicy znajduje się poniżej dna sanitarnego kanału ulicznego ścieki z urządzeń sanitarnych kondygnacji podziemnej będą przepompowywane przepompownią wewnętrzną.

Przyłącze kanalizacji deszczowej i wewnętrzna sieć odwadniająca. Projektowane są trzy przyłącza kanalizacji deszczowej. Jedno przyłącze rozbudowane będzie w sieć odwadniającą, wewnętrzną, odprowadzającą wody opadowe przede wszystkim z dachu budynku oraz z wpustu korytowych ACO do odprowadzania wód opadowych z części terenu przed budynkiem. Drugie przyłącze (od węzła nr 11) odprowadzać będzie wody opadowe z wjazdu do garażu w części podziemnej projektowanego budynku oraz z dwóch rur spustowych z dachu od północnej strony projektowanego budynku Biblioteki. Trzecie przyłącze (od węzła nr 14) odprowadzać będzie wody z wpustu korytowego ACO. Z pozostałej części powierzchni przed budynkiem wody opadowe przewidziane są do odprowadzenia do gruntu poprzez powierzchnie biologicznie czynną (trawnik) lub spływ powierzchniowy na ulice okalające teren biblioteki, posiadające kanalizacje deszczowe.

*mgr inż. Eugeniusz Sęk*  
upr.bud.do projektowania bez ograniczeń  
w zakresie sieci, instalacji i urządzeń:  
wod. kan., ciepłych,  
wentylacyjnych i cząstowych  
Nr ewidenc.: NB.IV.7342/65/07





## 2. INFORMACJA DOTYCZĄCA BEZPIECZEŃSTWA I OCHRONY ZDROWIA

Nazwa opracowania: Przyłącza do projektowanego budynku Biblioteki przy ul. Marii Curie Skłodowskiej w Piotrkowie Trybunalskim:

- wodociągowe,
- kanalizacji sanitarnej
- kanalizacji deszczowej z wewnętrzną siecią odwadniającą

Inwestor: Gmina Piotrków Trybunalski, 97-300 Piotrków Trybunalski, Pasaż Rudowskiego 10

Projektant: mgr inż. Eugeniusz Sęk, upr. bud. do proj. bez ograniczeń w zakresie sieci, instalacji i urządzeń: wod. kan. NB.IV. 7342/65/97, wpisany na listę OIB w Łodzi pod nr: ŁOD/IS/5145/03



Piotrków Trybunalski, lipiec 2008 rok



## SPIS TREŚCI

1. Zakres robót dla całego zamierzenia budowlanego oraz kolejność realizacji poszczególnych obiektów	7
2. Wykaz istniejących obiektów budowlanych podlegających adaptacji lub rozbiórce	7
3. Elementy zagospodarowania działki lub terenu, które mogą stwarzać zagrożenie bezpieczeństwa i zdrowia ludzi	7
4. Wskazania dotyczące przewidywanych zagrożeń występujących podczas realizacji robót budowlanych, określające skalę i rodzaj zagrożeń oraz miejsce i czas ich występowania	7
5. Informacja o wydzieleniu i oznakowaniu miejsca prowadzenia robót budowlanych	7
6. Wskazania dotyczące przeprowadzenia instruktażu BHP pracowników przed przystąpieniem do prac szczególnie niebezpiecznych	8
7. Wskazania środków technicznych i organizacyjnych zapobiegających zagrożeniom	8



### **1. Zakres robót dla całego zamierzenia budowlanego oraz kolejność realizacji poszczególnych obiektów**

- przyłącze wodociągowe z rur PE SDR 11 PN 12,5 średnicy Dn-90 mm, długości 21,0m
- dwa przyłącza kanalizacji sanitarnej z rur PCV Dn-160/4,7 mm o łącznej długości 35,4 m
- przyłącze kanalizacji deszczowej wraz z wewnętrzną siecią do odprowadzania wód opadowych z dachu projektowanego budynku Biblioteki i z terenu przyległego do budynku z rur PCV Dn-315/9,2 długości 9,6 m i Dn-200/5,9 mm o łącznej długości 214,1 m

### **2. Wykaz istniejących obiektów budowlanych podlegających adaptacji lub rozbiórce**

Nie występują

### **3. Elementy zagospodarowania działki lub terenu, które mogą stwarzać zagrożenie bezpieczeństwa i zdrowia ludzi**

Roboty budowlane związane z wykonaniem sieci i przyłączy prowadzone będą na terenie ulicy osiedlowej o bardzo małym ruchu pojazdów i ludzi. Elementy zagospodarowania terenu nie będą stwarzać zagrożenia dla bezpieczeństwa i zdrowia ludzi.

### **4. Wskazania dotyczące przewidywanych zagrożeń występujących podczas realizacji robót budowlanych, określające skalę i rodzaj zagrożeń oraz miejsce i czas ich występowania**

Roboty budowlane związane z wykonaniem przyłączy prowadzone będą w wykopach. Zagrożenie może powodować zawalenie się ścian wykopu, wpadnięcie pracownika lub innej osoby do wykopu, potrącenie pracownika lub osoby postronnej tyżką koparki lub najechanie gąsienicą przy wykonywaniu robót na placu budowy, zagrożenie wynikające z uszkodzeń podziemnego uzbrojenia terenu. Zagrożenie może powodować także ruch pojazdów i pieszych.

Zagrożenie występujące przy montażu instalacji:

- uraz ciała lub oczu przy ręcznym cięciu rur,
- zagrożenia porażenia prądem elektrycznym przy używaniu elektronarzędzi,
- poparzenia np. przy gięciu rur na gorąco,
- wybuch par rozpuszczalników farb i lakierów,
- zatrucie rozpuszczalnikami farb i lakierów
- zagrożenie powodowane butlami z gazami technicznymi,



## 5. Informacja o wydzieleniu i oznakowaniu miejsca prowadzenia robót budowlanych

Teren budowy przy robotach liniowych nie wymaga wygradzenia. Należy wykonać tymczasowe oznakowanie dróg. Wykopy należy zabezpieczyć i oznakować taśmą ostrzegawczą. Powinna być wywieszona tablica informacyjna oraz tablice ostrzegawcze stosownie do rodzaju zagrożeń.

## 6. Wskazania dotyczące przeprowadzenia instruktażu BHP pracowników przed przystąpieniem do prac szczególnie niebezpiecznych

Wszyscy pracownicy zatrudnieni na budowie muszą przejść szkolenie stanowiskowe BHP z określeniem zasad postępowania w przypadku wystąpienia zagrożenia, konieczności stosowania środków ochrony indywidualnej zabezpieczających przed skutkami zagrożeń.

## 7. Wskazania środków technicznych i organizacyjnych zapobiegających zagrożeniom

Podstawowe zasady BHP podczas prac na budowie:

- pracownicy zatrudnieni na budowie powinni być wyposażeni w środki ochrony indywidualnej oraz odzież i obuwie robocze, zgodnie z tabelą norm przydziału środków ochrony indywidualnej oraz odzieży i obuwia roboczego opracowaną przez pracodawcę,
- odzież robocza monterów powinna składać się z jednoczęściowego kombinezonu z zapinanymi mankietami rękawów i spodni, dobrze dopasowanego i niekrępującego ruchów,
- w czasie prowadzenia robót w pasie drogowym pracownicy powinni nosić odzież odblaskową,
- wszelkie maszyny budowlane mogą obsługiwać wyłącznie wykwalifikowani pracownicy posiadający stosowne uprawnienia,
- kategorycznie zabroniona jest praca po spożyciu alkoholu,
- przebywanie osób nieupoważnionych na budowie jest zabronione,
- należy ściśle przestrzegać zasad obsługi urządzeń podanych w ich instrukcjach obsługi,
- dla pojazdów i maszyn używanych na budowie należy wyznaczyć i oznakować miejsca postojowe na terenie budowy.

Zasady BHP robót instalacyjnych:

- Personel techniczny, członkowie brygad montażowych powinni być przeszkoleni w zakresie wykonywania instalacji oraz technologii montażu rurociągów.
- Przed rozpoczęciem montażu należy wyznaczyć i wygradzić strefy niebezpieczne rozstawiając w widocznych miejscach tablice ostrzegawcze.
- Wykonywanie robót ziemnych w bezpośrednim sąsiedztwie sieci tj. energetycznych, gazowych, telekomunikacyjnych, ciepłowniczych, wodociągowych i kanalizacyjnych powinno być poprzedzone określeniem przez kierownika budowy bezpiecznej



odległości, w jakiej mogą być one wykonywane od istniejącej sieci i sposobu wykonywania tych robót (ręcznie, mechanicznie).

- Prowadzenie robót ziemnych w pobliżu instalacji podziemnych powinno odbywać się w sposób ręczny.
- W uzasadnionych przypadkach wykopy należy szczelnie przykryć, co uniemożliwi wpadnięcie do wykopu.
- Wykopy o ścianach pionowych mogą być wykonywane bez szalowania tylko do głębokości 1,0 m w gruntach zwartych.
- Wykopy bez umocnień o głębokości większej od 1,0 m, ale nie większe niż 2,0 m można wykonywać gdy pozwalają na to warunki gruntowe.
- Jeżeli wykop ma głębokość większą od 1,0 m należy wykonać zejście i wejście do wykopu. Odległość pomiędzy zejściami (wejściami) do wykopu nie powinna przekraczać 20 m.
- Należy sprawdzić stan obudowy wykopu lub skarpy przed każdym rozpoczęciem robót.
- Składowanie urobku, materiałów i wyrobów jest zabronione w odległości mniejszej niż 0,6 m od krawędzi wykopu, jeżeli ściany wykopu są obudowane oraz jeżeli obciążenie urobku jest przewidziane w doborze obudowy.
- Ruch środków transportowych obok wykopów powinien odbywać się poza granicą klina naturalnego odłamu gruntu.
- Przebywanie osób pomiędzy ścianą wykopu a koparką, nawet w czasie postoju, jest zabronione.
- Należy również ustalić rodzaje prac, które powinny być wykonywane przez co najmniej dwie osoby, w celu zapewnienia asekuracji, ze względu na możliwość wystąpienia szczególnego zagrożenia dla zdrowia lub życia ludzkiego.
- W godzinach wieczornych należy stosować oświetlenie zapewniające pełną widoczność.
- Roboty związane z podłączeniem, sprawdzeniem, konserwacją i naprawą instalacji i urządzeń elektrycznych mogą być wykonywane wyłącznie przez osoby posiadające odpowiednie uprawnienia.
- Pracownicy zatrudnieni na stanowiskach operatorów maszyn budowlanych o napędzie silnikowym powinni posiadać wymagane kwalifikacje.
- Na placu budowy powinny być udostępnione pracownikom do stałego korzystania, aktualne instrukcje bezpieczeństwa i higieny pracy dotyczące:
  - wykonywania prac związanych z zagrożeniami wypadkowymi lub zagrożeniami zdrowia pracowników,
  - obsługi maszyn i urządzeń technicznych,
  - postępowania z materiałami szkodliwymi dla zdrowia i niebezpiecznymi,
  - udzielania pierwszej pomocy,

Wyżej wymienione instrukcje powinny określać czynności do wykonywania przed rozpoczęciem danej pracy, zasady i sposoby bezpiecznego wykonywania danej pracy,



czynności do wykonywania po jej zakończeniu oraz zasady postępowania w sytuacjach awaryjnych stwarzających zagrożenia dla życia lub zdrowia pracowników.

Bezpośredni nadzór nad bezpieczeństwem i higieną pracy na stanowiskach pracy sprawują odpowiednio kierownik budowy (kierownik robót) oraz mistrz budowlany, stosownie do zakresu obowiązków.

Osoba kierująca pracownikami jest obowiązana:

- organizować stanowiska pracy zgodnie z przepisami i zasadami bezpieczeństwa i higieny pracy,
- dbać o sprawność środków ochrony indywidualnej oraz ich stosowania zgodnie z przeznaczeniem,
- organizować, przygotowywać i prowadzić prace, uwzględniające zabezpieczenie pracowników przed wypadkami przy pracy, chorobami zawodowymi i innymi chorobami związanymi z warunkami środowiska pracy,
- dbać o bezpieczny i higieniczny stan pomieszczeń pracy i wyposażenia technicznego, a także o sprawność środków ochrony zbiorowej i ich stosowania zgodnie z przeznaczeniem.

Prowadzone roboty nie wymagają zapewnienia dróg ewakuacji.

*mgr inż. Eugeniusz Sęk*  
upr.bud. do projektowania bez ograniczeń  
w zakresie sieci, instalacji i urządzeń:  
wod. kan., ciepłych,  
wentylacyjnych i gazowych  
Nr ewidenc.: NB.IV.7342/65/07

### 3. PROJEKT BUDOWLANY – CZĘŚĆ RYSUNKOWA

- Plan zagospodarowania terenu w skali 1:500 rys. nr 1
- Profil podłużny przyłącza wodociągowego w skali 1:100/500 rys. nr 2
- Schemat montażu wodomierza rys. nr 3
- Profil podłużny przyłączy kanalizacji sanitarnej w skali 1:100/500 rys. nr 4
- Profil podłużny przyłącza kanalizacji deszczowej z wewnętrzną siecią odwadniającą rys. nr 5
- Rysunek studzienki kanalizacyjnej rys. nr 6



#### 4. ZAŁĄCZNIKI DO PROJEKTU

- |  |                |
|--|----------------|
| • Protokół ZUD   | załącznik nr 1 |
| • Warunki techniczne MZGK Sp. z o. o. w Piotrkowie Tryb. | załącznik nr 2 |
| • Uprawnienia budowlane projektanta                      | załącznik nr 3 |
| • Zaświadczenie o przynależności do ŁOIIB w Łodzi        | załącznik nr 4 |
| • Współrzędne geodezyjne punktów                         | załącznik nr 5 |

**ŁÓDZKA OKRĘGOWA**  
**IZBA INŻYNIERÓW BUDOWNICTWA**  
*utworzona 23 marca 2002 roku*  
*jako jednostka organizacyjna Polskiej Izby Inżynierów Budownictwa*

---

Łódź, 2 lipca 2008 r.

**ZAŚWIADCZENIE nr 5145**

**Pan Eugeniusz SEK**  
zamieszkały: 97-300 Piotrków Tryb.  
ul. Nałkowskiej 44K

jest członkiem Łódzkiej Okręgowej Izby Inżynierów Budownictwa  
wpisanym pod numerem ewidencyjnym **ŁOD/IS/5145/03**  
i posiada wymagane ubezpieczenie od odpowiedzialności cywilnej za szkody,  
które mogą wyniknąć w związku z wykonywaniem samodzielnych funkcji  
technicznych w budownictwie.

Niniejsze zaświadczenie jest ważne  
od dnia 1 lipca 2008 r. do 31 grudnia 2008 r.

**PRZEWODNICZĄCY**  
Rady Łódzkiej Okręgowej  
Izby Inżynierów Budownictwa

  
dr inż. Andrzej B. NOWAKOWSKI



NB.IV.7342/65/97

## Decyzja nr 65/97

Na podstawie art.13 ust.1 pkt 1, ust.2, 4 i art.14 ust.1 pkt 4, ust.3 pkt 1 ustawy z dnia 7 lipca 1994r. - Prawo budowlane (Dz.U. nr 89, poz.414 z późniejszymi zmianami), oraz par.9 ust.1 i par.22 rozporządzenia Ministra Gospodarki Przestrzennej i Budownictwa z dnia 30 grudnia 1994r. w sprawie samodzielnych funkcji technicznych w budownictwie (Dz.U. nr 8 z 1995r. poz.38), po ustaleniu, na podstawie złożonych przez Pana Eugeniusza Sęka dokumentów, że spełnione zostały warunki w zakresie przygotowania zawodowego niezbędnego do uzyskania uprawnień budowlanych oraz po otrzymaniu przez wnioskodawcę pozytywnej oceny z egzaminu na uprawnienia budowlane

n a d a j ę

Panu Eugeniusz Sęk - mgr inż.melioracji wodnych  
ur. dnia 07 sierpnia 1944r. w Brudakach

**UPRAWNIENIA BUDOWLANE  
DO PROJEKTOWANIA W SPECJALNOŚCI INSTALACYJNEJ  
W ZAKRESIE SIECI, INSTALACJI I URZĄDZEŃ: WODOCIĄGOWYCH  
I KANALIZACYJNYCH, CIEPLNYCH, WENTYLACYJNYCH I GAZOWYCH  
BEZ OGRANICZEŃ**

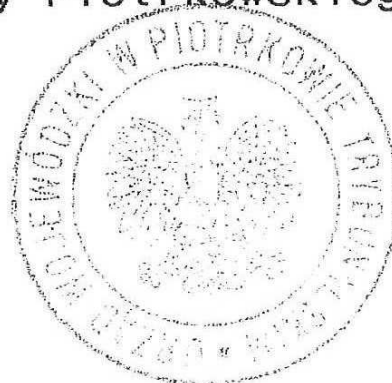
U z a s a d n i e n i e

W związku ze stwierdzeniem przez Komisję Egzaminacyjną do spraw postępowania kwalifikacyjnego i przeprowadzania egzaminów na uprawnienia budowlane, powołaną Zarządzeniem Wojewody Piotrkowskiego nr 47/95 z dnia 14 lipca 1995r., na podstawie złożonych dokumentów, że wnioskodawca Pan Eugeniusz Sęk spełnił warunki w zakresie przygotowania zawodowego niezbędnego do ubiegania się o uprawnienia budowlane w w/w specjalności i uzyskał pozytywną ocenę z egzaminu na uprawnienia budowlane, złożonego w dniu 13 grudnia 1997r., orzeczono jak w sentencji.

Od niniejszej decyzji służy odwołanie do Głównego Inspektora Nadzoru Budowlanego, w terminie 14 dni od dnia jej otrzymania, za pośrednictwem Wojewody Piotrkowskiego.

Otrzymują:

1. Pan Eugeniusz Sęk  
97-300 Piotrków Tryb.  
ul.Nałkowskiej 44 "K"
2. Główny Inspektor  
Nadzoru Budowlanego
3. a/a



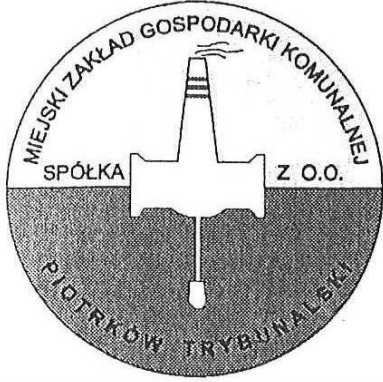
Z upoważnienia Wojewody

*mgr inż. arch. Piotr Zabładowski*  
Dyrektor Wydziału Nadzoru Budowlanego  
i Architektury

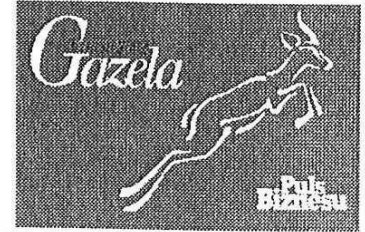


Za zgodność





**Miejski Zakład Gospodarki Komunalnej**  
**Spółka z o.o.**



97-300 Piotrków Trybunalski

ul. Przemysłowa 4

Tel./Fax (0-44) 645-16-04 Tel. (0-44) 645-16-05 e-mail: sekretariat@mzgk-piotrkow.pl NIP: 771-17-98-036  
REGON: 590488125 Konto: BGŻ S.A. o/Piotrków Tryb. Nr 07 2030 0045 1110 0000 0025 3440  
Krajowy Rejestr Sądowy Nr 0000000879 - Sąd Rejonowy Łódź-Śródmieście Kapitał zakładowy spółki: 600 tys. PLN

Nasz znak: MZGK/TW/185/2007

Piotrków Trybunalski, 13.12.2007r.

## WARUNKI TECHNICZNE

do celów projektowych i wykonania przyłączenia do miejskiej sieci wodociągowej, kanalizacji sanitarnej i deszczowej do działki zlokalizowanej u zbiegu ulic: Zamkowa - M.C.Skłodowskiej w Piotrkowie Trybunalskim.

**Wnioskodawca:** - Urząd Miasta Biuro Inwestycji i Remontów  
97-300 Piotrków Tryb., ul. Szkolna 28

**Charakter zabudowy:** - Miejska Biblioteka Publiczna.

### I. Doprowadzenie wody .

1. Przyłącze wodociągowe należy wykonać z:
  - wodociągu  $\varnothing$  200 mm przebiegającego po południowej stronie proj. zabudowy,
  - wodociągu  $\varnothing$  200 mm przebiegającego w ul. M.C.Skłodowskiej,
  - lub z wodociągu  $\varnothing$  100 mm w ul. Zamkowej.
2. Przyłącze uzbroić w zasuwę żeliwną bezgniazdową – obudowa zasuwy w wersji teleskopowej.
3. Przyłącze wykonać z rur polietylenowych PE 80 lub PE 100, Pn 12,5, SDR 11.
4. Łączenia rur wykonywać złączkami i kształtkami elektrooporowymi.
5. Trasę przyłącza oznaczyć taśmą sygnalizacyjno-ostrzegawczą koloru niebieskiego z napisem „uwaga woda”.
6. Zestaw wodomierza głównego wyposażać w zawory lub zasuwy odcinające, a za zestawem od strony instalacji zaprojektować urządzenie zabezpieczające przed wtórnym zanieczyszczeniem wody.
7. Zestaw wodomierza głównego lokalizować w studziencie lub w budynku, zgodnie z Rozporządzeniem Ministra Infrastruktury z dnia 12.04.2002 r. Dziennik Ustaw Nr 75 poz. 690.
8. Koszty zainstalowania i utrzymania wodomierza głównego pokrywa MZGK Sp. z o. o.
9. Parametry sieci wodociągowej w tym rejonie zmierzone na istniejących hydrantach:
  - dla wodociągu  $\varnothing$  200 mm wynoszą: ciśnienie c.a. 0,30 MPa, wydajność c.a. 20 l/s,
  - dla wodociągu  $\varnothing$  100 mm wynoszą: ciśnienie c.a. 0,25 Mpa, wydajność c.a. 12 l/s.

### II. Odprowadzenie ścieków sanitarnych.

1. Przyłącze kanalizacji sanitarnej wykonać do:
  - kanału sanitarnego  $\varnothing$  200 mm zlokalizowanego w ul. Zamkowej,
  - kanału sanitarnego  $\varnothing$  200 mm zlokalizowanego w ul. M.C.Skłodowskiej,
  - lub kanału sanitarnego  $\varnothing$  250 mm przebiegającego po południowej stronie proj. zabudowy.



2. Przyłącze wykonać z rur PCV o litym przekroju ścianki rury uzbroić w studnie rewizyjne włączowe.
3. W przypadku skanalizowania pomieszczeń położonych poniżej poziomu terenu należy zainstalować urządzenie przeciwwalcowe (Rozporządzenie Ministra Infrastruktury z dnia 12.04.2002 r. Dz. U. Nr 75 poz. 690)
4. Ścieki odprowadzane do miejskiej sieci kanalizacji sanitarnej nie mogą przekraczać dopuszczalnych wskaźników zanieczyszczeń - Rozporządzenie Ministra Budownictwa z dnia 14.07.2006 r. Dziennik Ustaw Nr 136 poz. 964.

### III.Odprowadzenie ścieków deszczowych.

1. Ścieki deszczowe skierować do kanału deszczowego Ø 300 mm zlokalizowanego w ulicy Zamkowej lub kanału Ø 300 mm w ul. M.C.Skłodowskiej.
2. Kanalizację wykonać z rur PCV typoszereg ciężki, o litym przekroju ścianki i uzbroić w studnie rewizyjne włączowe.

### IV.Pouczenie.

1. Zgodnie z art. 5 ust. 2 ustawy z dnia 7 czerwca 2001 r. O zbiorowym zaopatrzeniu w wodę i zbiorowym odprowadzaniu ścieków (tekst jedn. Dz. U. z 2006 r nr 123, poz. 858) za zapewnienie niezawodnego działania (w szczególności usuwania awarii) przyłącza wodociągowego lub przyłącza kanalizacyjnego odpowiada odbiorca usług.
2. Zabrania się wprowadzania do miejskiej kanalizacji sanitarnej wód opadowych i drenażowych.
3. Konieczne jest, aby na etapie projektowania rozwiązania techniczne konsultowane były z naszym zakładem.
4. Na 4 dni przed przystąpieniem do wykonania przyłączy należy:
  - pisemnie powiadomić MZGK Sp. z o. o. o rozpoczęciu robót,
  - zawrzeć umowę o zaopatrzenie w wodę na czas budowy przyłączy.
5. Włączenie wykonanego przyłącza wodociągowego do miejskiej sieci wodociągowej wykonuje tylko dostawca wody.
6. Wykonane przyłącza przed zasypaniem podlegają odbiorowi technicznemu przez MZGK Sp. z o. o., oraz inwentaryzacji geodezyjnej.
7. Dostawa wody i odbiór ścieków, nastąpi po zawarciu umowy z MZGK Sp. z o. o.
8. Roboty instalacyjno-inżynierskie związane z budową przyłączy mogą być wykonywane przez osoby prawne i fizyczne do tego uprawnione z mocy obowiązujących przepisów.
9. Projekt budowlany przyłączy przedłożyć do uzgodnienia branżowego.
10. Warunki techniczne ważne są przez okres 2 lat od daty ich wystawienia.

F. Władko  
J. Wojtusiak

WICEPREZES ZARZĄDU  
*Ł. R.*  
mgr inż. Michał Rzanek

Za zgodność

Warunki techniczne otrzymałam (łem) :.....

współrzędne-Biblioteka 2.txt

współrzędne topograficzne punktów - Biblioteka

Przyłącze wodociągowe

Nr	X	Y
0	5555124.37	4541109.29
1	5555144.02	4541106.04

Przyłącza kanalizacji sanitarnej

0	5555137.36	4541079.06
1	5555124.89	4541079.86
2	5555119.80	4541080.18
3	5555143.41	4541119.04
4	5555131.40	4541120.94
5	5555123.39	4541122.21

Kanalizacja deszczowa

0	5555132.62	4541061.05
1	5555123.31	4541063.28
2	5555064.43	4541080.56
3	5555049.47	4541079.98
4	5555126.82	4541085.58
5	5555120.27	4541086.58
6	5555066.78	4541095.49
6'	5555070.50	4541094.91
7	5555067.92	4541102.72
7'	5555068.26	4541103.00
7''	5555071.41	4541102.50
8	5555068.96	4541109.31
8'	5555069.48	4541109.65
8''	5555072.68	4541109.15
9	5555071.44	4541125.00
10	5555075.18	4541124.42
11	5555138.76	4541101.10
12	5555129.92	4541105.27
12'	5555131.75	4541116.85
12''	5555125.15	4541117.87
13	5555123.41	4541106.26
14	5555050.31	4541155.15
15	5555050.47	4541147.89
16	5555046.77	4541147.81

Przyłącze c.o.

1	5555137.37	4541113.55
1'	5555137.04	4541113.98
2	5555125.36	4541115.41
2'	5555125.43	4541115.81

Kabel oświetlenia zewnętrznego

L2/2	5555090.47	4541132.33
L2/4	5555091.08	4541136.20
L2/5	5555085.95	4541142.78
L2/6	5555081.23	4541148.86
L2/7	5555098.86	4541137.70
L2/8	5555106.65	4541139.20
L2/9	5555114.41	4541140.70
L2/10	5555116.54	4541133.76
L2/11	5555124.39	4541134.59
L2/12	5555122.19	4541142.19
L2/13	5555129.96	4541143.69
L2/14	5555137.74	4541145.19



Współrzędne-Biblioteka 2.txt

1	5555075.82	4541132.82
2	5555071.45	4541133.51
3	5555071.64	4541134.60
4	5555065.72	4541135.60
5	5555059.80	4541136.61
6	5555055.37	4541137.36
7	5555053.84	4541128.38
8	5555052.41	4541119.95
9	5555051.00	4541111.62
10	5555049.58	4541103.24
11	5555048.15	4541094.86
12	5555046.73	4541086.48
13	5555045.03	4541076.46
14	5555043.39	4541066.80
15	5555041.75	4541057.14
16	5555040.11	4541047.48
17	5555038.47	4541037.82
18	5555036.83	4541028.15
19	5555051.56	4541086.09
20	5555057.55	4541085.68
21	5555063.53	4541085.27
22	5555066.94	4541085.05
23	5555065.80	4541077.85
24	5555071.26	4541077.85
25	5555079.76	4541077.98
26	5555088.26	4541078.11
27	5555096.76	4541078.11
28	5555097.57	4541078.17
29	5555099.69	4541071.73
30	5555101.72	4541065.57
31	5555103.75	4541059.41
32	5555105.31	4541054.65
33	5555104.92	4541053.96
34	5555111.95	4541032.63
35	5555097.06	4541080.10
36	5555097.33	4541081.71
37	5555096.53	4541082.50

Znak sprawy IMG.7441-ZUDP-219/2008

**Opinia nr ZUDP-219/2008**

**Zespołu Uzgadniania Dokumentacji Projektowej w Piotrkowie Tryb.**

Działając na podstawie artykułu 28 ust. 1 ustawy z dnia 17 maja 1989 r. prawo geodezyjne i kartograficzne (tekst jednolity Dz. U. z 2000 r. Nr 100, poz 1086 z późniejszymi zmianami), §11 ust. 1 rozporządzenia Ministra Rozwoju Regionalnego i Budownictwa z dnia 2 kwietnia 2001 r. w sprawie geodezyjnej ewidencji sieci uzbrojenia terenu oraz zespołów uzgadniania dokumentacji projektowej (Dz.U. Nr 38, poz.455) oraz zarządzenia Prezydenta Miasta Piotrkowa Trybunalskiego z dnia 12.11.2001 r. nr 166 w sprawie, po dokonaniu uzgodnień projektu

*przedmiot uzgodnienia:* przyłącze wodociągowe  
przyłącze ciepłownicze  
przyłącze energetyczne kablowe NN  
przyłącze telefoniczne  
przyłącze kanalizacji sanitarnej  
przyłącze kanalizacji deszczowej  
sieć kanalizacji deszczowej - wewnętrzna

*zlokalizowanego:* Piotrków Tryb., ul.M.Curie-Skłodowskiej, dz.nr 151 i 152

*inwestor:* GMINA PIOTRKÓW TRYBUNALSKI  
97-300 PIOTRKÓW TRYBUNALSKI  
Pasaż Rudowskiego 10

na wniosek z dnia: 2008-05-13  
otrzymanego dnia: 2008-05-13

znak:

**Uwagi i zalecenia:**

**- Miejski Zarząd Dróg i Komunikacji**

Przed rozpoczęciem robót w pasie drogowym należy w Miejskim Zarządzie Dróg i Komunikacji w Piotrkowie Tryb. uzyskać zezwolenie na zajęcie odcinka pasa drogowego oraz przedłożyć Projekt Organizacji Ruchu na czas trwania robót.

Zezwolenie na umieszczenie urządzenia w pasie drogowym należy uzyskać w Miejskim Zarządzie Dróg i Komunikacji w Piotrkowie Tryb.

**- Referat Ochrony Środowiska i Rolnictwa**

Na usunięcie drzew kolidujących z planowaną inwestycją należy uzyskać zezwolenie w Referacie Ochrony Środowiska i Rolnictwa Urzędu Miasta w Piotrkowie Tryb.

Roboty ziemne prowadzone w obrębie systemu korzeniowego drzew i krzewów muszą być wykonywane ręcznie. Zakaz usuwania korzeni szkieletowych o średnicy większej niż 2,5 cm. Wszystkie zranienia oraz powierzchnie cięcia korzeni należy zabezpieczyć w sposób analogiczny jak gałęzie. System korzeniowy zabezpieczyć przed wysychaniem lub przemarzaniem.

Zakaz używania sprzętu mechanicznego w obrębie rzutu korony drzewa.

**- MOSD Sp. z o.o. Oddział ZGŁ-Rejon Dystrybucji Gazu w Piotrkowie Tryb.**

Prace ziemne w miejscach zbliżeń i skrzyżowań z przyłączami i siecią gazową należy prowadzić sposobem ręcznym i pod nadzorem pracownika Rozdzielni Gazu w Piotrkowie Tryb. ul. Krakowskie Przedmieście 112, tel. 732-00-46 lub 649-54-52 w.107. Zastrzega się, że w przypadku nie zastosowania się do w/w uwagi winę za uszkodzenie gazociągu ponosi wykonawca prowadzonych robót.

**- ZEŁ-Teren Rejon Energetyczny Piotrków Tryb.**

Roboty ziemne w rejonie *skrzyżowania* lub *zbliżenia* z kablem energetycznym 0,4 kV wykonywać wyłącznie ręcznie z zachowaniem szczególnej ostrożności;

Roboty ziemne w rejonie *skrzyżowania* lub *zbliżenia* z kablem energetycznym 15 kV wykonywać wyłącznie ręcznie z zachowaniem szczególnej ostrożności *po wyłączeniu napięcia pod nadzorem* pracownika Rejonu Energetycznego Piotrków Tryb. Zastrzega się, że w przypadku nie zastosowania się do ww. uwagi winę za uszkodzenie kabla ponosi wykonawca prowadzonych robót;

W miejscu *skrzyżowania* projektowanego obiektu z istniejącym kablem energetycznym 15 kV lub 0,4 kV



W miejscu *skrzyżowania* projektowanego obiektu z kablem energetycznym *15 kV* kabel należy osłonić rurą dwudzielną  $\varnothing 160$  koloru czerwonego. Sposób oraz technologię osłonięcia kabla energetycznego *15 kV* ustali *wykonawca* robót z Oddziałem Eksploatacji w Rejonie Energetycznym Piotrków Trybunalski przed przystąpieniem do prac;

*Rozpoczęcie prac* należy zgłosić *pisemnie* do Rejonu Energetycznego Piotrków Tryb. na *2 tygodnie* przed ich rozpoczęciem w celu ustalenia zakresu koniecznych wyłączeń, terminu dopuszczenia do prac oraz ewentualnego nadzoru nad prowadzonymi pracami;

Prace na urządzeniach energetycznych powinien wykonać *elektryk z uprawnieniami* w zakresie sieci elektro-energetycznej.

- *MZGK Sp. z o.o. Zakład Ciepłowniczy C-2*

Ciepłociąg preizolowany. Wszelkie prace w rejonie ciepłociagu wykonywać tylko pod nadzorem przedstawiciela ZC-C2 ul. Rolnicza 75 (tel. 645-16-08).

Kolizję z ciepłociągiem przed zasypaniem należy zgłosić do ZC-C2 ul. Rolnicza 75 (tel. 647-36-80) celem odbioru.

Wykonawca powiadomi ZC-C2 ul. Rolnicza 75 (tel. 645-16-08) o terminie rozpoczęcia prac ziemnych w rejonie sieci ciepłowniczej.

- **W rejonie istniejącego uzbrojenia podziemnego wykopy prowadzić ręcznie z zabezpieczeniem.**

### **Pouczenie:**

Uzgodnione usytuowanie sieci uzbrojenia terenu podlega wytyczeniu i geodezyjnej inwentaryzacji powykonawczej przez jednostki uprawnione do wykonywania prac geodezyjnych.

W razie niezgodności realizacji sieci uzbrojenia terenu z uzgodnionym projektem inwestor zobowiązany jest przedłożyć mapę z wynikami pomiarów powykonawczych właściwemu organowi administracji architektoniczno-budowlanej.

Uzgodnienie usytuowania projektowanych sieci uzbrojenia terenu zachowuje ważność przez okres 3 lat od dnia wydania opinii w sprawie uzgodnienia usytuowania projektowanych sieci uzbrojenia terenu.

Uzgodnienie traci ważność w przypadku, o którym mowa w § 13 rozporządzenia Ministra Rozwoju Regionalnego i Budownictwa z dnia 2 kwietnia 2001 r. w sprawie geodezyjnej ewidencji sieci uzbrojenia terenu oraz zespołów uzgadniania dokumentacji projektowej (Dz.U. Nr 38, poz 455).

Nie podlega opłacie skarbowej na podstawie art.3 ustawy z dnia 16.11.2006 r. o opłacie skarbowej (Dz.U.z 2006r. Nr 225, poz.1635)

Z up. Prezydenta Miasta  
Przewodnicząca Zespołu Uzgadniania  
Dokumentacji Projektowej

Anna Kołakowska

Za zgodność



Znak sprawy IMG.7441-ZUDP-356/2008

**Opinia nr ZUDP-356/2008**  
**Zespołu Uzgadniania Dokumentacji Projektowej w Piotrkowie Tryb.**

Działając na podstawie artykułu 28 ust. 1 ustawy z dnia 17 maja 1989 r. prawo geodezyjnei kartograficzne (tekst jednolity Dz. U. z 2000 r. Nr 100, poz 1086 z późniejszymi zmianami), §11 ust. 1 rozporządzenia Ministra Rozwoju Regionalnego i Budownictwa z dnia 2 kwietnia 2001 r. w sprawie geodezyjnej ewidencji sieci uzbrojenia terenu oraz zespołów uzgadniania dokumentacji projektowej (Dz.U. Nr 38, poz.455) oraz zarządzenia Prezydenta Miasta Piotrkowa Trybunalskiego z dnia 12.11.2001 r. nr 166 w sprawie, po dokonaniu uzgodnień projektu

*przedmiot uzgodnienia:* instalacja kanalizacji deszczowej- wewnętrzna  
linia energetyczna kablowa NN oświetlenia terenu-wewnętrzna

*zlokalizowanego:* Piotrków Tryb., ul.M.C.Skłodowskiej, dz.nr 151  
- projekt zamienny w części do proj. uzgodnionego pod nr ZUDP-219/08

*inwestor:* GMINA PIOTRKÓW TRYBUNALSKI  
97-300 PIOTRKÓW TRYBUNALSKI  
Pasaż Rudowskiego 10

na wniosek z dnia: 2008-06-25  
otrzymanego dnia: 2008-08-19

znak:

**Uwagi i zalecenia:**

**- Miejski Zarząd Dróg i Komunikacji**

Przed rozpoczęciem robót w pasie drogowym należy w Miejskim Zarządzie Dróg i Komunikacji w Piotrkowie Tryb. uzyskać zezwolenie na zajęcie odcinka pasa drogowego oraz przedłożyć Projekt Organizacji Ruchu na czas trwania robót. Przejście poprzeczne przez ulice o nawierzchni twardej wykonać przewiertem. Zezwolenie na umieszczenie urządzenia w pasie drogowym należy uzyskać w Miejskim Zarządzie Dróg i Komunikacji w Piotrkowie Tryb.

**- Referat Ochrony Środowiska i Rolnictwa**

Na usunięcie drzew kolidujących z planowaną inwestycją należy uzyskać zezwolenie w Referacie Ochrony Środowiska i Rolnictwa Urzędu Miasta w Piotrkowie Tryb. Roboty ziemne prowadzone w obrębie systemu korzeniowego drzew i krzewów muszą być wykonywane ręcznie. Zakaz usuwania korzeni szkieletowych o średnicy większej niż 2,5 cm. Wszystkie zranienia oraz powierzchnie cięcia korzeni należy zabezpieczyć w sposób analogiczny jak gałęzie. System korzeniowy zabezpieczyć przed wysychaniem lub przemarzaniem. Zakaz używania sprzętu mechanicznego w obrębie rzutu korony drzewa. W obrębie systemu korzeniowego nie wolno składować: materiałów chemicznie i fizycznie szkodliwych dla korzeni i gleby jak np. cement, wapno, oleje, środki impregnujące, paliwa ciekłe, itp. Składowanie materiałów budowlanych nie zanieczyszczających gleby, takich jak: deski (nie impregnowane), stal, stawianie tymczasowych obiektów kubaturowych w obrębie systemu korzeniowego wymaga zezwolenia inwestora. W razie takiej konieczności pnie drzew muszą być chronione plotem, a ziemia pokryta 20 cm warstwą żwiru (śr. 10-30 mm), drobnego tłuczni lub gysu z kamieniu nie alkalizujących gleby (nie wolno stosować wapieni).

**- TP S.A. Pion Sieci Obszar Łódź OZZL w Piotrkowie Trybunalskim**

W miejscu skrzyżowania z kablem telefonicznym roboty należy prowadzić ręcznie z zachowaniem szczególnej ostrożności.

Roboty prowadzić pod nadzorem pracownika TP S.A.

W przypadku wcześniejszego wykonania w terenie projektowanego kabla telefonicznego, należy go zabezpieczyć rurą ochronną. Prace w tym miejscu należy prowadzić ręcznie.



zachować odległość pionową min. 0,5 m;

W miejscu zблиżenia projektowanego obiektu do kabla energetycznego 15 kV lub 0,4 kV zachować odległość poziomą min. 0,8 m;

W miejscu skrzyżowania projektowanego obiektu z kablem energetycznym 0,4 kV kabel należy osłonić rurą dwudzielną  $\varnothing 110$  koloru niebieskiego. Sposób oraz technologię osłonięcia kabla energetycznego 0,4 kV ustali wykonawca robót z Oddziałem Eksploatacji w Rejonie Energetycznym Piotrków Trybunalski przed przystąpieniem do prac;

W miejscu skrzyżowania projektowanego obiektu z kablem energetycznym 15 kV kabel należy osłonić rurą dwudzielną  $\varnothing 160$  koloru czerwonego. Sposób oraz technologię osłonięcia kabla energetycznego 15 kV ustali wykonawca robót z Oddziałem Eksploatacji w Rejonie Energetycznym Piotrków Trybunalski przed przystąpieniem do prac;

Rozpoczęcie prac należy zgłosić pisemnie do Rejonu Energetycznego Piotrków Tryb. na 2 tygodnie przed ich rozpoczęciem w celu ustalenia zakresu koniecznych wyłączeń, terminu dopuszczenia do prac oraz ewentualnego nadzoru nad prowadzonymi pracami;

Prace na urządzeniach energetycznych powinien wykonać elektryk z uprawnieniami w zakresie sieci elektro-energetycznej.

- TP S.A. Pion Sieci Obszar Łódź OZZL w Piotrkowie Trybunalskim  
RUB-42109/08

Wejście do studni TP wykonać pod nadzorem pracownika TP.

- MZGK Sp. z o.o. Zakład Ciepłowniczy C-2

Uzgodniono trasę ciepłociągu. Zasuwę na wodzie odsunąć od istniejącego ciepłociągu preizolowanego na wymaganą odległość.

- WUOZ w Łodzi Delegatura w Piotrkowie Tryb.

Niezbędne jest uzyskanie pozwolenia WKZ na prowadzenie prac.

- W rejonie istniejącego uzbrojenia podziemnego wykopy prowadzić ręcznie z zabezpieczeniem.

- Referat Geodezji Kartografii i Katastru

Punkty osnowy geodezyjnej położone w obrębie projektowanej inwestycji należy zabezpieczyć przed naruszeniem lub zniszczeniem. Zobowiązuje się wykonawcę do powiadomienia Referatu Geodezji, Kartografii i Katastru UM

w Piotrkowie Tryb. przy ul. Szkolnej 28 o terminie prac ziemnych w rejonie w/w punktów celem nadzorowania.

W przypadku zniszczenia w/w punktów zobowiązuje się wykonawcę do ich wznowienia na koszt inwestora.

Zastrzega się, że nie zastosowanie się do w/w uwag mają zastosowanie przepisy art.48 ust.1 pkt.3 i ust.2 ustawy z dnia 17 maja 1989r. Prawo geodezyjne i kartograficzne (Dz.U.z 2000r. Nr 100 poz. 1086).

### Pouczenie:

Uzgodnione usytuowanie sieci uzbrojenia terenu podlega wytyczeniu i geodezyjnej inwentaryzacji powykonawczej przez jednostki uprawnione do wykonywania prac geodezyjnych.

W razie niezgodności realizacji sieci uzbrojenia terenu z uzgodnionym projektem inwestor zobowiązany jest przedłożyć mapę z wynikami pomiarów powykonawczych właściwemu organowi administracji architektoniczno-budowlanej.

Uzgodnienie usytuowania projektowanych sieci uzbrojenia terenu zachowuje ważność przez okres 3 lat od dnia wydania opinii w sprawie uzgodnienia usytuowania projektowanych sieci uzbrojenia terenu.

Uzgodnienie traci ważność w przypadku, o którym mowa w § 13 rozporządzenia Ministra Rozwoju Regionalnego i Budownictwa z dnia 2 kwietnia 2001 r. w sprawie geodezyjnej ewidencji sieci uzbrojenia terenu oraz zespołów uzgadniania dokumentacji projektowej (Dz.U. Nr 38, poz 455).

Nie podlega opłacie skarbowej na podstawie art.3 ustawy z dnia 16.11.2006 r. o opłacie skarbowej (Dz.U.z 2006r. Nr 225, poz.1635)

w/z Przewodniczącego Zespołu  
Uzgadniania Dokumentacji Projektowej  
Z up. Przewodniczącego  
KIEROWNIK MIEJSKIEGO  
OSRODKA DOKUMENTACJI  
GEODEZYJNEJ I KARTOGRAFICZNEJ  
Krzysztof Studziński



Znak sprawy IMG.7441-ZUDP-276/2008

**Opinia nr ZUDP-276/2008**  
**Zespołu Uzgadniania Dokumentacji Projektowej w Piotrkowie Tryb.**

Działając na podstawie artykułu 28 ust. 1 ustawy z dnia 17 maja 1989 r. prawo geodezyjnei kartograficzne (tekst jednolity Dz. U. z 2000 r. Nr 100, poz 1086 z późniejszymi zmianami), §11 ust. 1 rozporządzenia Ministra Rozwoju Regionalnego i Budownictwa z dnia 2 kwietnia 2001 r. w sprawie geodezyjnej ewidencji sieci uzbrojenia terenu oraz zespołów uzgadniania dokumentacji projektowej (Dz.U. Nr 38, poz.455) oraz zarządzenia Prezydenta Miasta Piotrkowa Trybunalskiego z dnia 12.11.2001 r. nr 166 w sprawie, po dokonaniu uzgodnień projektu

*przedmiot uzgodnienia:* przyłącze kanalizacji deszczowej  
przyłącze energetyczne kablowe NN

*zlokalizowanego:* Piotrków Tryb., ul.M.Curie-Skłodowskiej, dz.nr 151  
-projekt zamienny w części do proj. uzgodnionego pod nr ZUDP-219/08

*inwestor:* GMINA PIOTRKÓW TRYBUNALSKI  
97-300 PIOTRKÓW TRYBUNALSKI  
Pasaż Rudowskiego 10

na wniosek z dnia: 2008-06-24  
otrzymanego dnia: 2008-06-24

znak:

**Uwagi i zalecenia:**

**- Miejski Zarząd Dróg i Komunikacji**

Przed rozpoczęciem robót w pasie drogowym należy w Miejskim Zarządzie Dróg i Komunikacji w Piotrkowie Tryb. uzyskać zezwolenie na zajęcie odcinka pasa drogowego oraz przedłożyć Projekt Organizacji Ruchu na czas trwania robót. Przejście poprzeczne przez ulice o nawierzchni twardej wykonać przewiertem. Zezwolenie na umieszczenie urządzenia w pasie drogowym należy uzyskać w Miejskim Zarządzie Dróg i Komunikacji w Piotrkowie Tryb.

**- Referat Ochrony Środowiska i Rolnictwa**

Roboty ziemne prowadzone w obrębie systemu korzeniowego drzew i krzewów muszą być wykonywane ręcznie. Zakaz usuwania korzeni szkieletowych o średnicy większej niż 2,5 cm. Wszystkie zranienia oraz powierzchnie cięcia korzeni należy zabezpieczyć w sposób analogiczny jak gałęzie. System korzeniowy zabezpieczyć przed wysychaniem lub przemarzaniem.

Na usunięcie drzew kolidujących z planowaną inwestycją należy uzyskać zezwolenie w Referacie Ochrony Środowiska i Rolnictwa Urzędu Miasta w Piotrkowie Tryb.

Zakaz używania sprzętu mechanicznego w obrębie rzutu korony drzewa.

W obrębie systemu korzeniowego nie wolno składować: materiałów chemicznie i fizycznie szkodliwych dla korzeni i gleby jak np. cement, wapno, oleje, środki impregnujące, paliwa ciekłe, itp. Składowanie materiałów budowlanych nie zanieczyszczających gleby, takich jak: deski (nie impregnowane), stal, stawianie tymczasowych obiektów kubaturowych w obrębie systemu korzeniowego wymaga zezwolenia inwestora.

W razie takiej konieczności pnie drzew muszą być chronione płotem, a ziemia pokryta 20 cm warstwą żwiru (śr. 10-30 mm), drobnego tłuczni lub grys z kamieniu nie alkalizujących gleby (nie wolno stosować wapieni).

**- ZEŁ-Teren Rejon Energetyczny Piotrków Tryb.**

Roboty ziemne w rejonie *skrzyżowania* lub *zbliżenia* z kablem energetycznym 15 kV wykonywać wyłącznie ręcznie z zachowaniem szczególnej ostrożności *po wyłączeniu napięcia pod nadzorem* pracownika Rejonu Energetycznego Piotrków Tryb. Zastrzega się, że w przypadku nie zastosowania się do ww. uwagi winę za uszkodzenie kabla ponosi wykonawca prowadzonych robót;

W miejscu *skrzyżowania* projektowanego obiektu z istniejącym kablem energetycznym 15 kV lub 0,4 kV zachować odległość *pionową min. 0,5 m*;



- *MZGK Sp. z o.o. Zakład Ciepłowniczy C-2*

Ciepłociąg preizolowany. Wszelkie prace w rejonie ciepłociągu wykonywać tylko pod nadzorem przedstawiciela ZC-C2 ul. Rolnicza 75 (tel. 645-16-08).

Wykonawca powiadomi ZC-C2 ul. Rolnicza 75 (tel. 645-16-08) o terminie rozpoczęcia prac ziemnych w rejonie sieci ciepłowniczej.

- W rejonie istniejącego uzbrojenia podziemnego wykopy prowadzić ręcznie z zabezpieczeniem.

**Pouczenie:**

Uzgodnione usytuowanie sieci uzbrojenia terenu podlega wytyczeniu i geodezyjnej inwentaryzacji powykonawczej przez jednostki uprawnione do wykonywania prac geodezyjnych.

W razie niezgodności realizacji sieci uzbrojenia terenu z uzgodnionym projektem inwestor zobowiązany jest przedłożyć mapę z wynikami pomiarów powykonawczych właściwemu organowi administracji architektoniczno-budowlanej.

Uzgodnienie usytuowania projektowanych sieci uzbrojenia terenu zachowuje ważność przez okres 3 lat od dnia wydania opinii w sprawie uzgodnienia usytuowania projektowanych sieci uzbrojenia terenu.

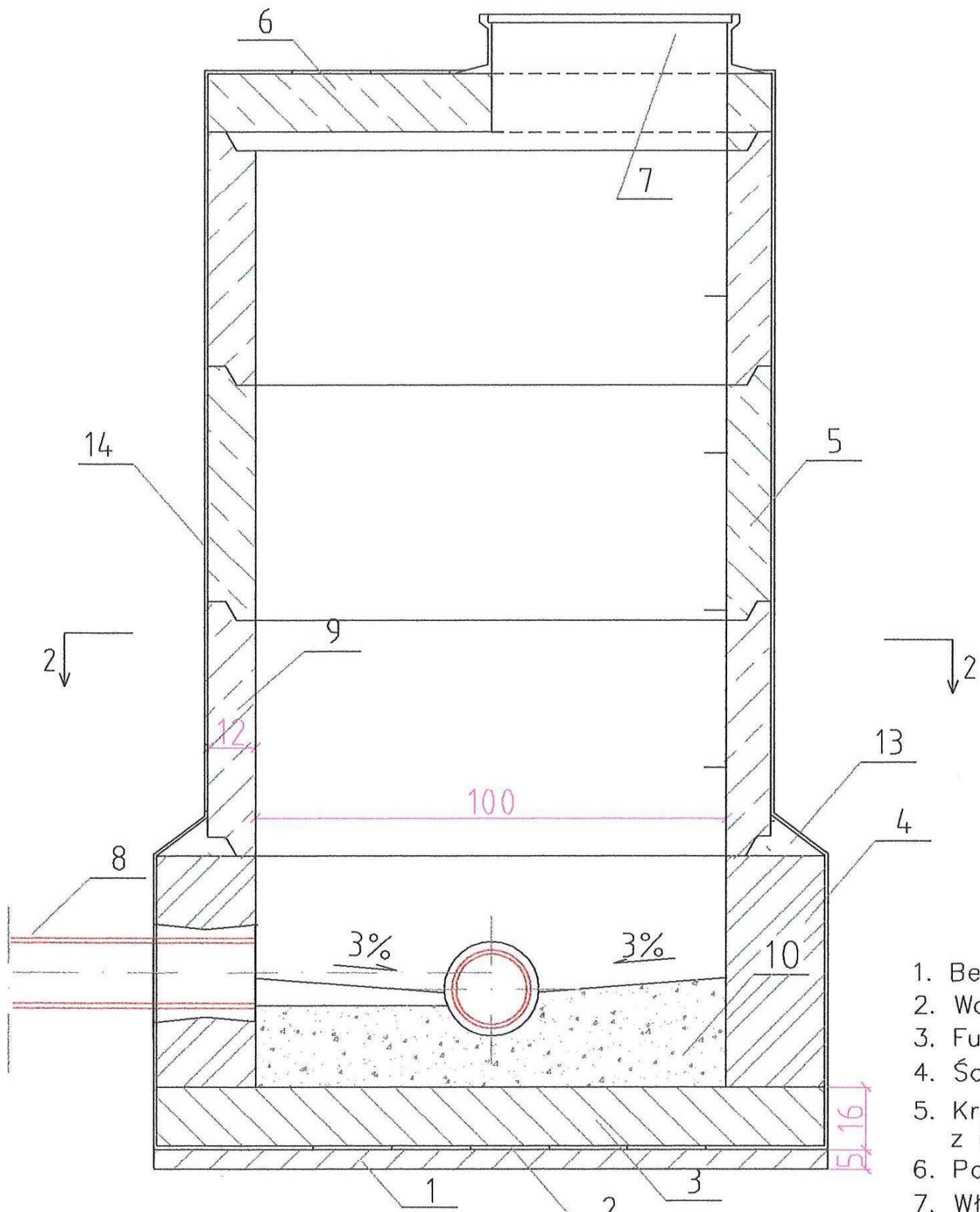
Uzgodnienie traci ważność w przypadku, o którym mowa w § 13 rozporządzenia Ministra Rozwoju Regionalnego i Budownictwa z dnia 2 kwietnia 2001 r. w sprawie geodezyjnej ewidencji sieci uzbrojenia terenu oraz zespołów uzgadniania dokumentacji projektowej (Dz.U. Nr 38, poz 455).

Nie podlega opłacie skarbowej na podstawie art.3 ustawy z dnia 16.11.2006 r. o opłacie skarbowej (Dz.U.z 2006r. Nr 225, poz.1635)

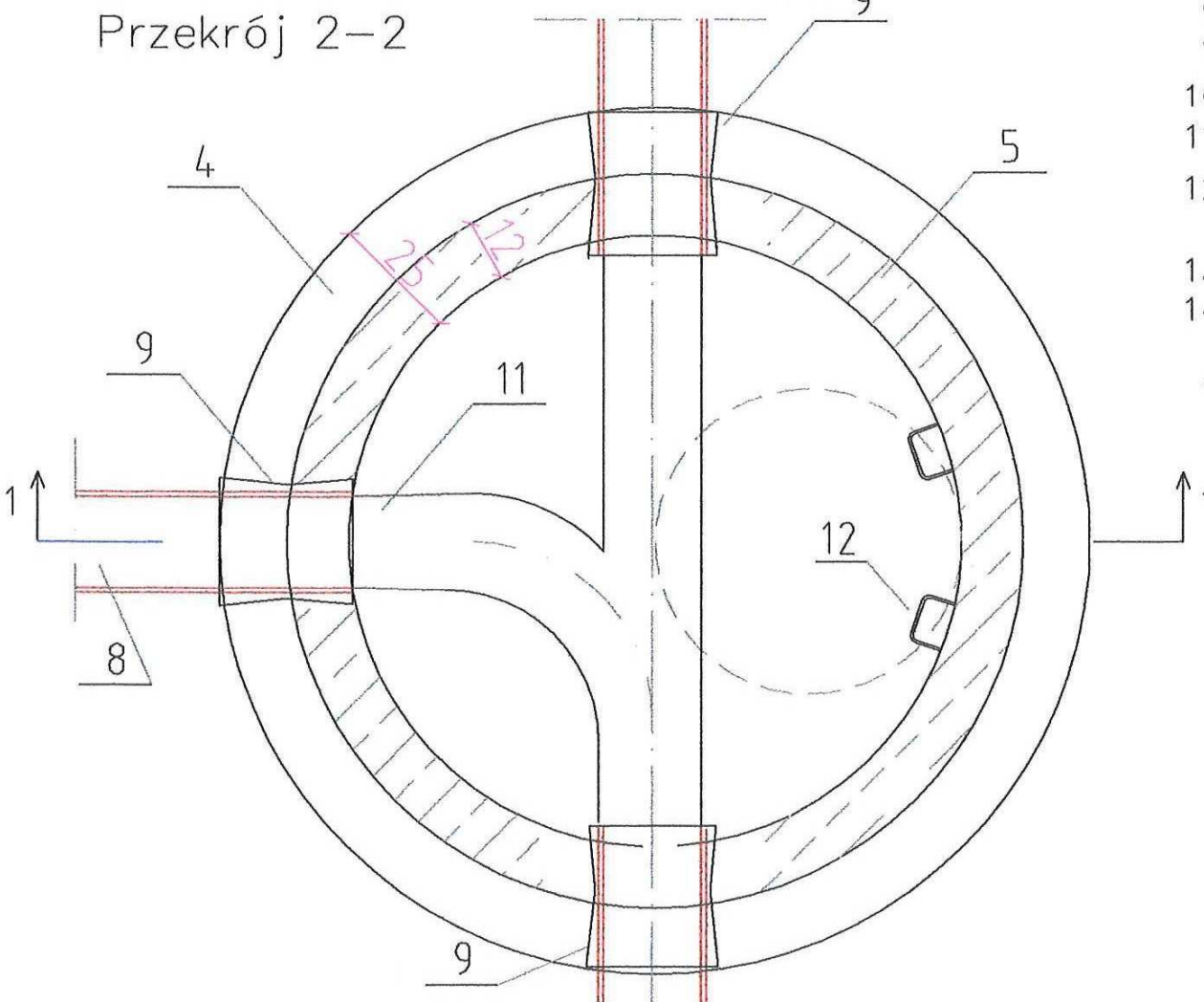
Z up. Prezydenta Miasta  
Przewodnicząca Zespołu Uzgadniania  
Dokumentacji Projektowej

Anna Kołakowska

Przekrój 1-1



Przekrój 2-2



**OBJAŚNIENIE**

1. Beton klasy 7,5
2. Warstwa papy na lepiku
3. Fundament, beton klasy B 15
4. Ścianka z cegły kanałowej
5. Krąg. żelb.  $\varnothing 1000$  mm, wys. 60 cm, z bet. B45 łączone na uszcz. gumowe
6. Pokrywa żelbetowa
7. Właz żeliwny
8. Rurucięgi grawitacyjne
9. Kształtka – przejście przez ścianę
10. Beton klasy B40
11. Kineta wys. 0,6 D wykładane
12. Stopnie właz. stal. w otulinie poliamidowej
13. Wypełnienie zaprawą cementową
14. Izolacja odziemnych ścian Abizolem

Wymiary w cm

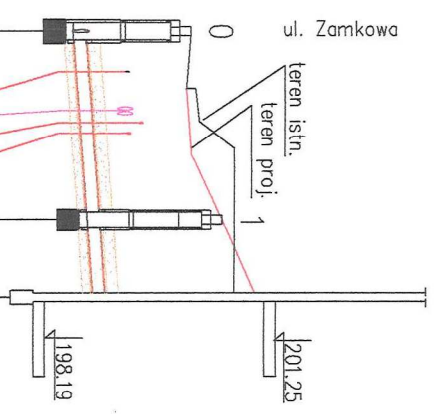
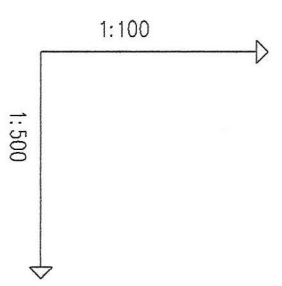
Biuro Projektów Budownictwa Ogólnego BUDOPOL SA 00-060 Warszawa, ul. Królewska 27, tel. (48 22) 653 33 42, faks (48 22) 827 78 20			
Odbiór: <b>Miejska Biblioteka Publiczna w Piotrkowie Trybunalskim</b>			
Adres: ul. Marii Curie-Skłodowskiej, Piotrków Trybunalski			
Inwestor: Gmina Piotrków Trybunalski, Pasaż Rudowskiego 10, 97-300 Piotrków Trybunalski			
Projektant:	№ uprawnień:	Podpis:	Stadium:
mgr inż. Eugeniusz Sęk	NB.IV.7342/06/07		<b>PROJEKT BUDOWLANY</b>
Zespół projektowy:			Specjalność:
			SANITARNA
			Symbol:
			symbol
			Data:
			maj 2008
			Skala:
			1:20
Sprowadzik:	№ uprawnień:	Podpis:	№ rysunku: obiekt-tytuł-grupa-nr-rodzaj
			<b>BPT-PB-S-06</b>
Tytuł rysunku:			
<b>Rysunek studzienki rewizyjnej włazowej</b>			



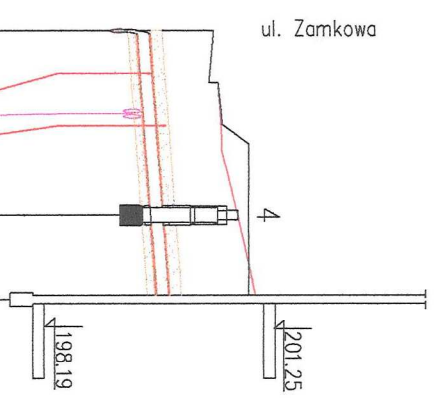
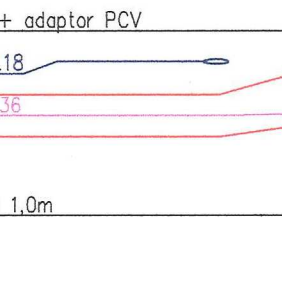
POZIOM PORÓWNAWCZY 190.00 m n.p.m.

PROJ. RZĘDNA TERENU	200.13	200.13	Istn. studnia rewizyjna na kan san. $\varnothing$ 200 mm na istn. kan. san., Rz.d.=198.57
RZĘDNA TERENU ISTN.	200.13	200.13	Istn. kan. deszcz. $\varnothing$ 300, Rz.d.=196.33
RZĘDNA DNA KANAŁU	198.57	200.07	Istn. kabel eWA
ZAGŁĘBIENIE DNA KANAŁU	198.63	200.24	Istn. s.ciepna x2, Rz.o.=199.26
SPADKI, DŁUGOŚCI	198.66	200.70	Istn. kabel 3eW
ŚREDNICA, MATERIAŁ	198.69	200.13	Proj. kabel energ. 20kV
ODLEGŁOŚCI	1.56	200.70	Proj. studz. rewiz. z kręgów bet. $\varnothing$ 1,0m
HEKTOMETRY	1.78	200.70	Proj. budynek Biblioteki
	2.17	200.70	

190.00 m n.p.m.



PROJ. RZĘDNA TERENU	200.43	200.43	Proj. trójnik kamionkowy 200/150 + adaptor PCV na istn. kan. san., Rz.d.=199.08
RZĘDNA TERENU ISTN.	200.43	200.43	Istn. kan. deszcz. $\varnothing$ 300, Rz.d.=197.18
RZĘDNA DNA KANAŁU	199.42	200.37	Istn. kabel eWA
ZAGŁĘBIENIE DNA KANAŁU	199.47	200.55	Istn. s.ciepna x2 $\varnothing$ 225, Rz.o.=199.36
SPADKI, DŁUGOŚCI	199.51	200.90	Istn. kabel 3eW
ŚREDNICA, MATERIAŁ	199.54	200.55	Proj. studz. rewiz. z kręgów bet. $\varnothing$ 1,0m
ODLEGŁOŚCI	1.01	200.90	Proj. budynek Biblioteki
HEKTOMETRY	1.16	200.90	
	1.31	200.90	



**bpms** Biuro Projektów Budownictwa Ogólnego BUDOPOL SA  
00-060 Warszawa, ul. Królewska 27, tel. (48 22) 653 33 42, faks (48 22) 827 78 20

**Objekt:** Miejska Biblioteka Publiczna w Piotrkowie Trybunalskim

**Adres:** ul. Marii Curie-Skłodowskiej, Piotrków Trybunalski

**Investor:** Gmina Piotrków Trybunalski, Pasaz Rudowskiiego 10, 97-300 Piotrków Trybunalski

**Projektant:** mgr inż. Eugeniusz Sęk

**Zespół projektowy:** mgr inż. Eugeniusz Sęk

**Stadium:** PROJEKT BUDOWLANY

**Specjalność:** SANITARNA

**Symbol:** symbol

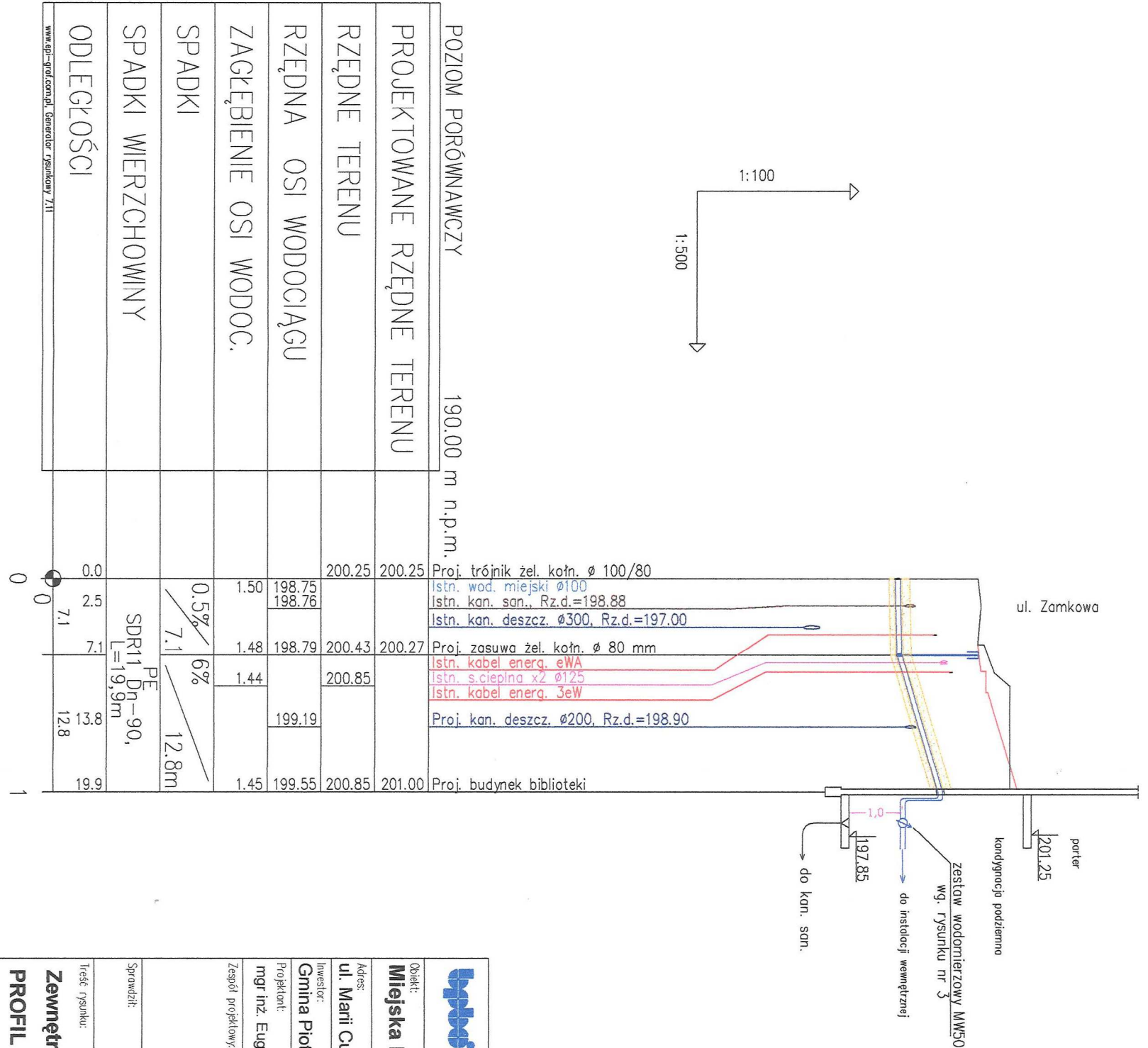
**Dotyczy:** lipiec 2008

**Skala:** 1:100/500

**Nr rysunku:** obiekt - faza - branża - grupa - nr - rewizja

**Nr rysunku:** BPT-PB-S-04

**Tytuł rysunku:** Zewnętrzna infrastruktura techniczna Profile podłużne przyłącza kanalizacji sanitarnej



**BUPOL** Biuro Projektów Budownictwa Ogólnego BUDOPOL SA  
00-060 Warszawa, ul. Królewska 27, tel. (48 22) 653 33 42, faks (48 22) 827 78 20

**Objekt:** Miejska Biblioteka Publiczna w Piotrkowie Trybunalskim

**Adres:** ul. Marii Curie-Skłodowskiej, Piotrków Trybunalski

**Investor:** Gmina Piotrków Trybunalski, Pasaż Rudowskiiego 10, 97-300 Piotrków Trybunalski

**Projektant:** mgr inż. Eugeniusz Sęk

**Zespół projektowy:** [Podpis]

**Specjalność:** SANITARNA

**Symbol:** symbol

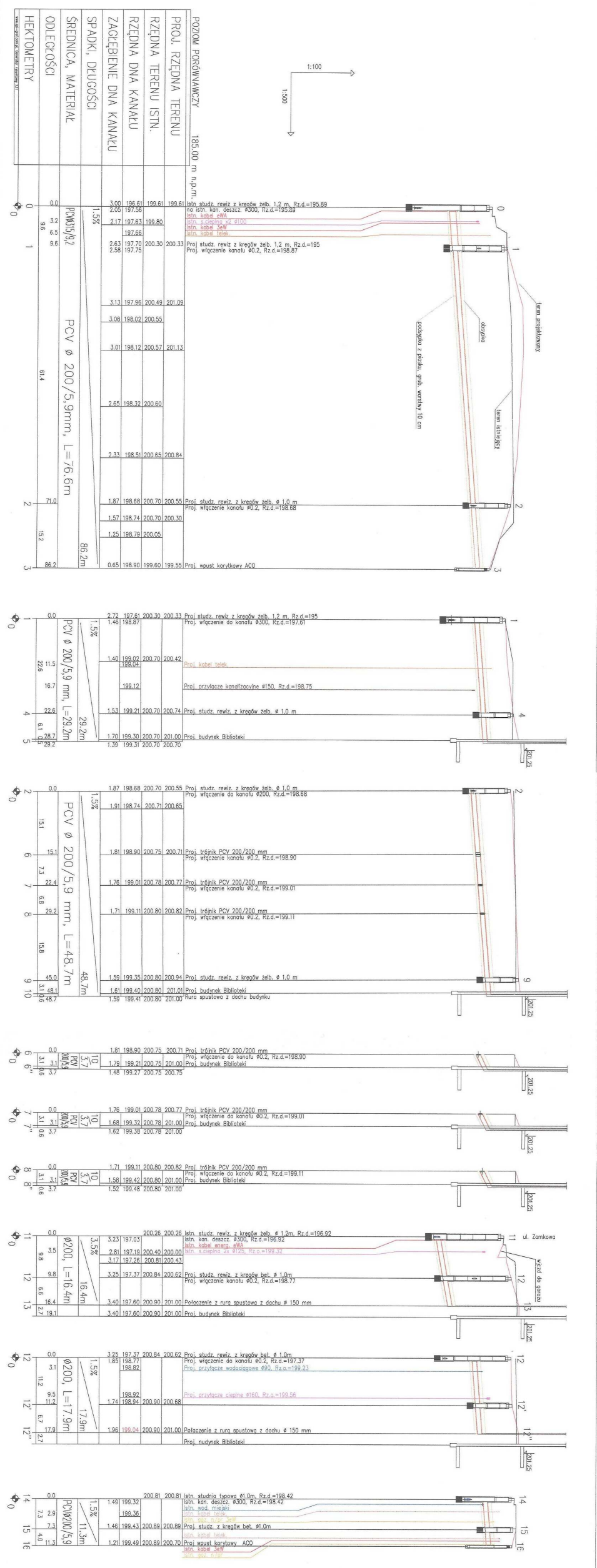
**Skala:** 1:100/500


**Skądinąd:** lipiec 2008

**Skądinąd:** Nr rysunku: obiekt-faza-branża-grupa-nr-revizja  
**BPT-PB-S-02**

**Temat rysunku:** Zewnętrzna infrastruktura techniczna  
**PROFIL PODŁUŻNY PRZYŁĄCZA WODOCIĄGOWEGO**





 Biuro Projektów Budowlanych Ogólnego Budownictwa SA 05-000 Warszawa, ul. Kosińskiego 2/1, tel. (49 22) 653 53 42, fax (49 22) 527 79 20		<b>Miejscowa Biblioteka Publiczna w Piotrkowie Trybunalskim</b> ul. Karłowicza 21, tel. (49 22) 653 53 42, fax (49 22) 527 79 20	
Inwestor: Miejska Biblioteka Publiczna w Piotrkowie Trybunalskim		Projektant: SAANTARNA	
Wykonawca: SAANTARNA		Symbol: BPT-PS-05	
Data: 11.06.2008		Skala: 1:100/500	
Tytuł: Zawieszona infrastruktura techniczna Profil podziemnej przyłącza kanalizacji deszczowej oraz wewnętrznej sieci odwadniającej		Status: Projekt Budowlany	