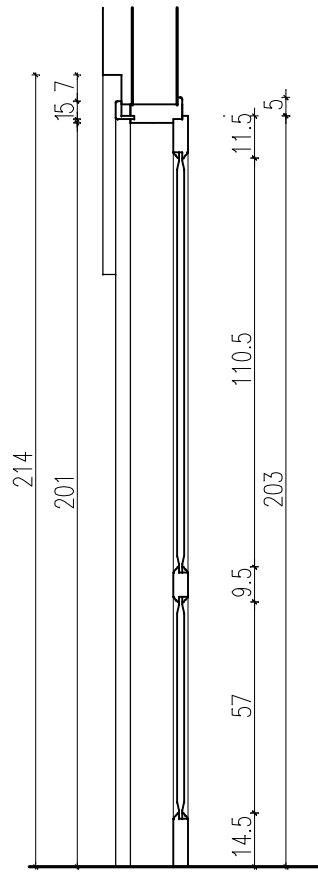
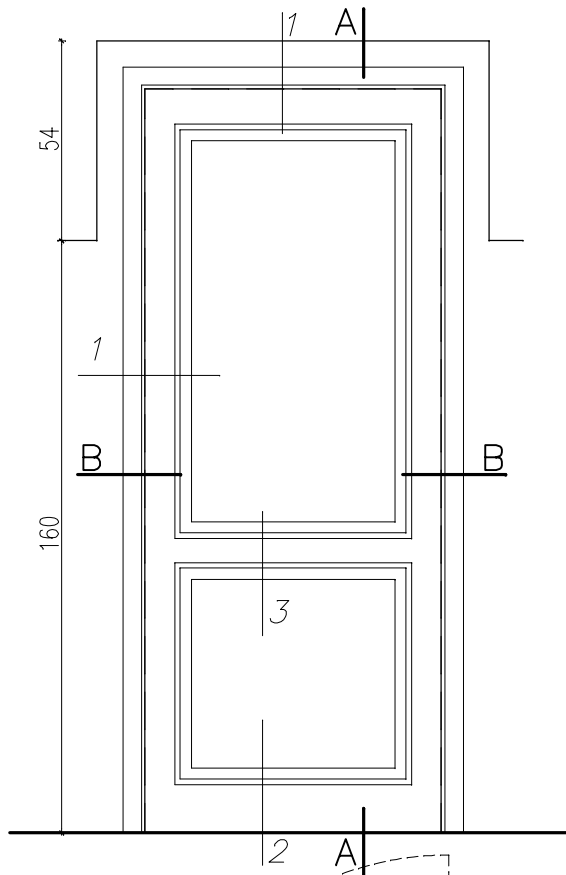
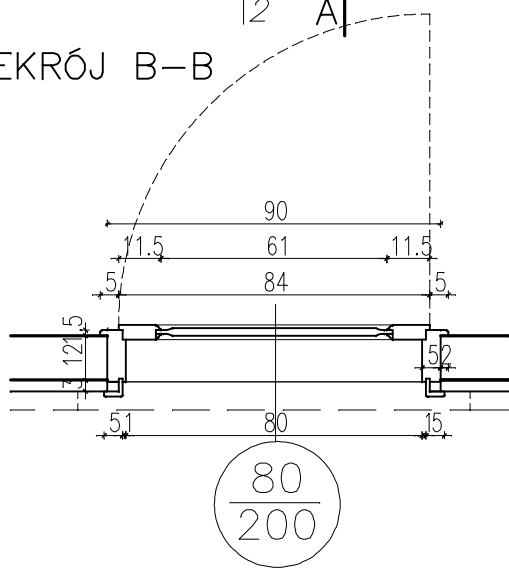


# WIDOK Drzwi D6



## PRZEKRÓJ B-B



## PRZEKRÓJ A-A

### UWAGA

1,2,3... – numery detali

Drzwi drewniane, płycinowe, pełne, jednoskrzydłowe, malowane lakierem barwiącym w kolorze brązowym jak drzwi nowe istniejące na piętrze  
 Przed zamówieniem drzwi wymiary otworów sprawdzić w naturze.  
 Drzwi D6 – 2 szt.  
 Prawe – 1 szt. , Lewe – 1 szt.

PRACOWNIA PROJEKTOWA <b>ARCHITEKT</b> 97-300 Piotrków Trybunalski ul. Krakowskie Przedmieście 20b		Temat – Obiekt Projekt remontu głównej klatki schodowej w budynku przy ul. Słowackiego 19 w Piotrkowie Trybunalskim	Skala 1:20
Projektant arch. mgr inż. arch. Józef Dziubecki	Upraw. UAN.V.8388 89/89	Zamawiający Samorządowe Kolegium Odwoławcze ul. Słowackiego 19 97-300 Piotrków Tryb.	Data 11.2010
		Rysunek <b>Drzwi D6 – proj.</b>	Rys.Nr <b>27.</b>