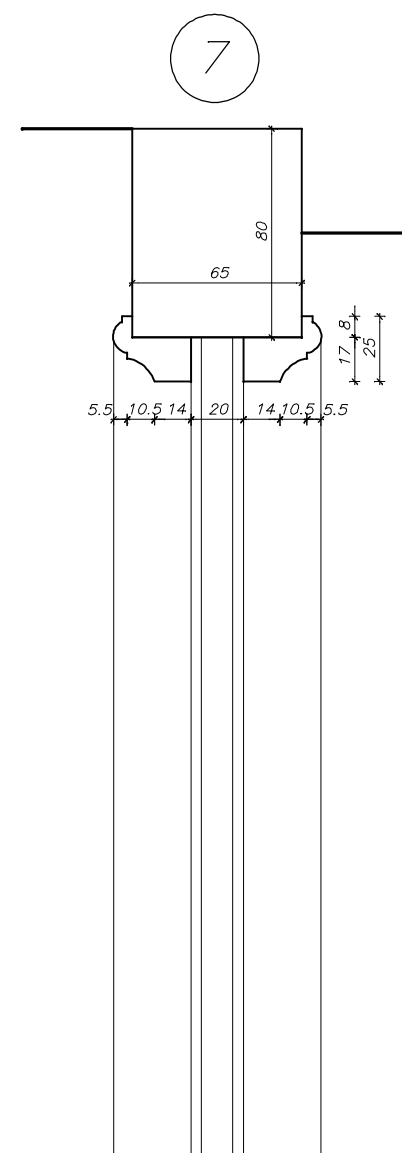
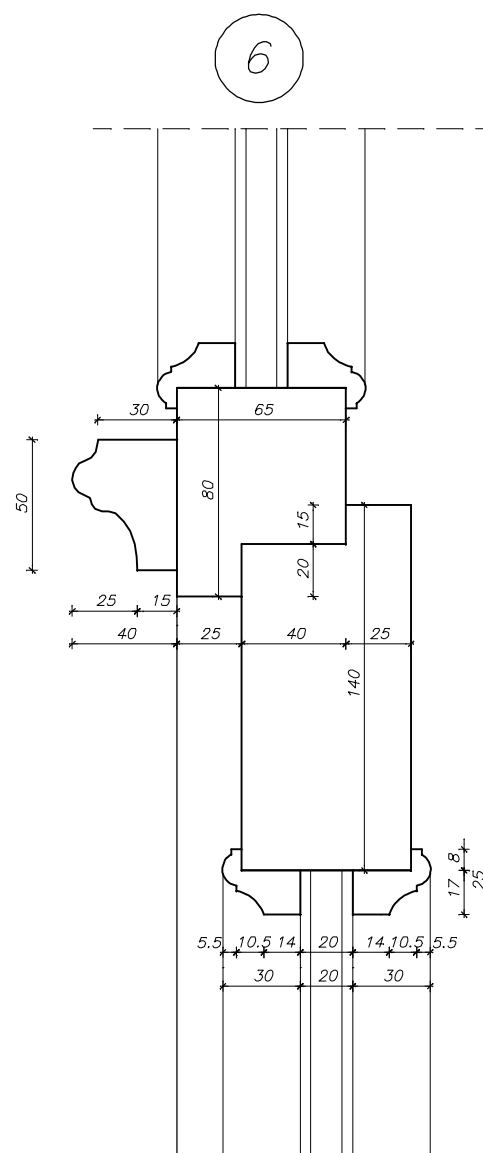
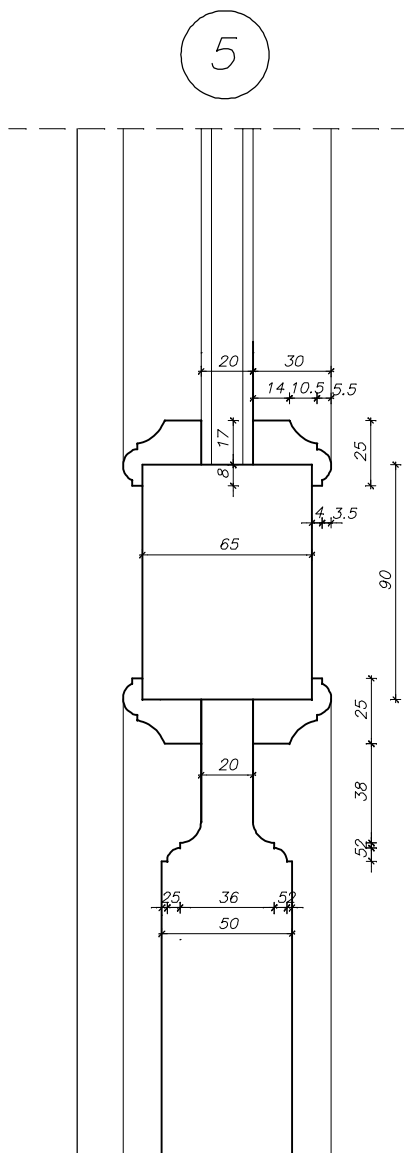
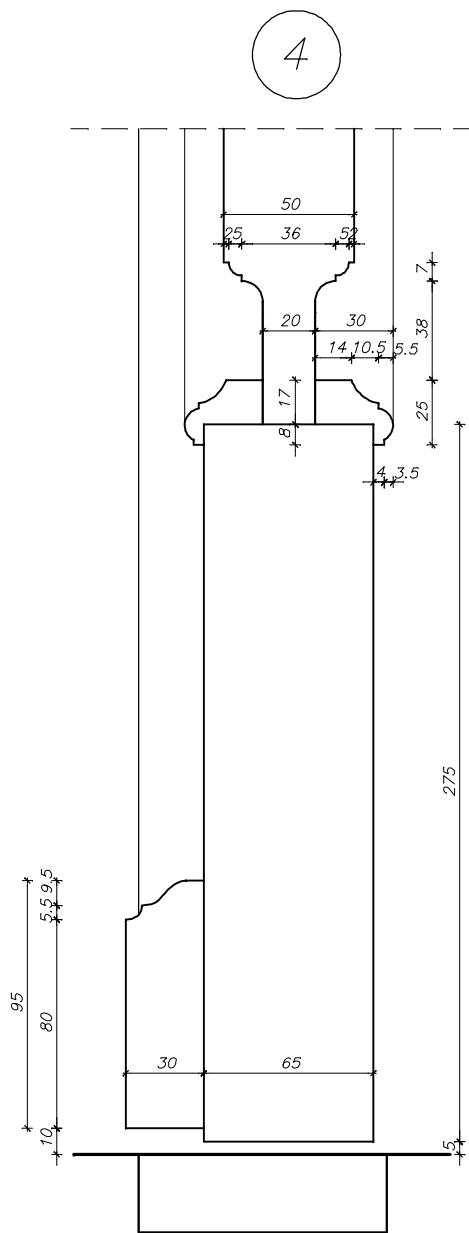


# DETALE DRZWI D1



PRACOWNIA PROJEKTOWA <b>ARQUITEXT</b> 97-300 Piotrków Trybunalski ul. Krakowskie Przedmieście 20b		Temat - Obiekt Projekt remontu główniej klatki schodowej w budynku przy ul. Słowackiego 19 w Piotrkowie Trybunalskim	Skala 1:2
Projektant arch. mgr inż. arch. Józef Dziubecki	Upraw. UAN.V.8388 89/89	Zamawiający Samorządowe Kolegium Odwoławcze ul. Słowackiego 19 97-300 Piotrków Tryb.	Data 11.2010
Rysunek <b>Drzwi D1 - detale</b>			Rys.Nr <b>20.</b>