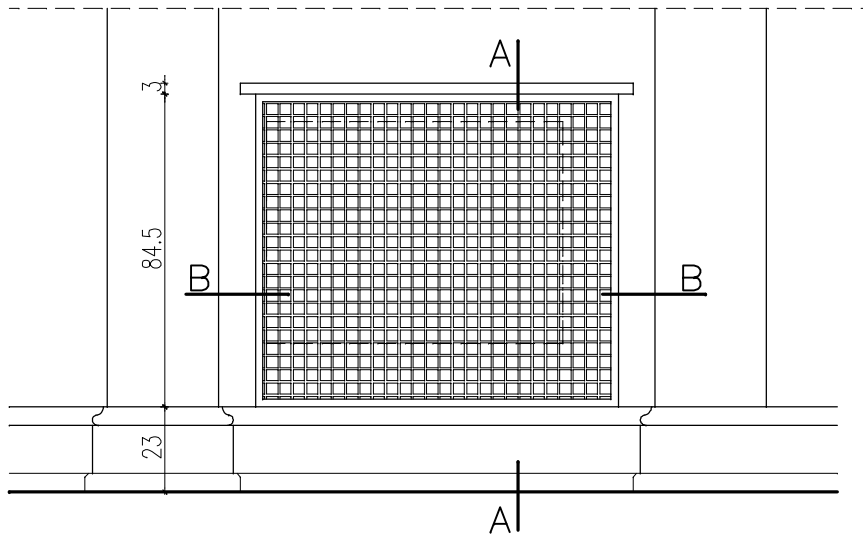
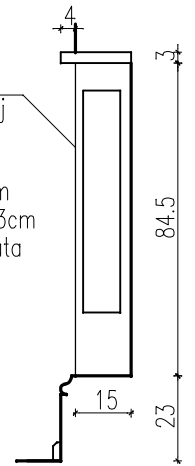


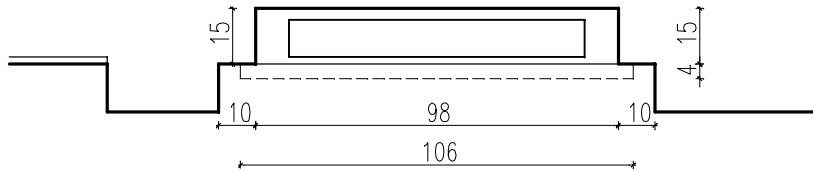
WIDOK obudowy grzejnika w sieni



projektowana osłona
grzejnika z perforowanej
blachy nierdzymnej
konstrukcja ramki
z kątownika 25x25x3mm
Nakrywa kamienna gr. 3cm
Wnęka na grzejnik wykuta
w istniejącym murze

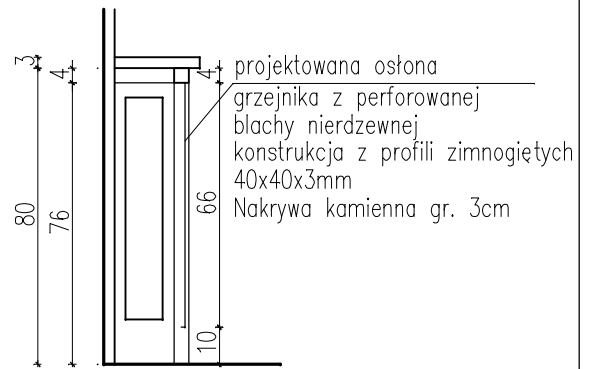
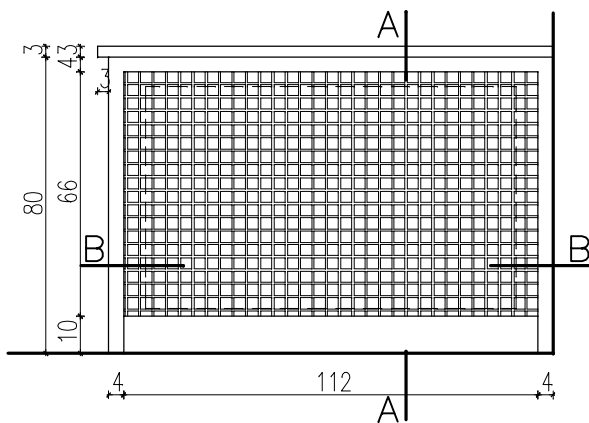


PRZEKRÓJ A-A

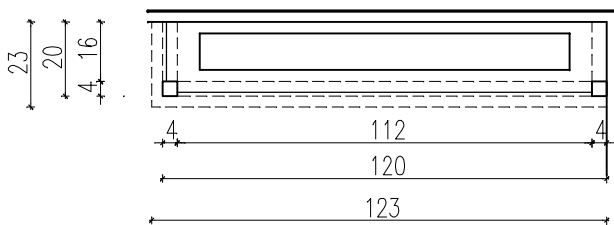


PRZEKRÓJ B-B

WIDOK obudowy grzejnika klatki schodowej



PRZEKRÓJ A-A



PRZEKRÓJ B-B

Obudowy grzejników z blachy nierdzymnej perforowanej /perforacja w formie kwadratów/ konstrukcje metalowe, nakrywy kamienne /kashmir gold – polerowane/

PRACOWNIA PROJEKTOWA ARCHITEKT 97-300 Piotrków Trybunalski ul. Krakowskie Przedmieście 20b		Temat – Obiekt Projekt remontu głównej klatki schodowej w budynku przy ul. Słowackiego 19 w Piotrkowie Trybunalskim	Skala 1:20
Projektant arch. mgr inż. arch. Józef Dziubecki	Upraw. UAN.V.8388 89/89	Zamawiający Samorządowe Kolegium Odwoławcze ul. Słowackiego 19 97-300 Piotrków Tryb.	Data 11.2010
Rysunek Obudowy grzejników			Rys.Nr 32.