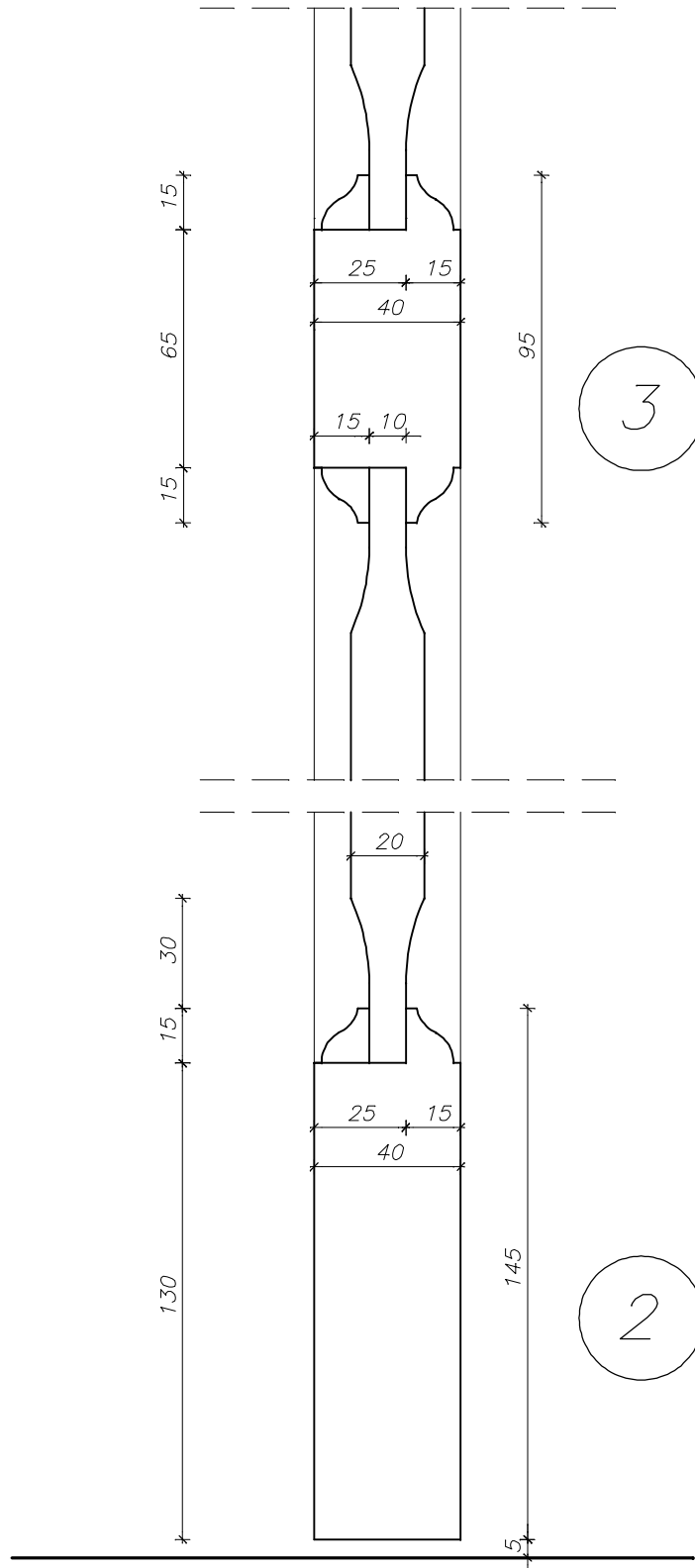


DETALE DRZWI D6-D7



PRACOWNIA PROJEKTOWA ARCHITEKT 97-300 Piotrków Trybunalski ul. Krakowskie Przedmieście 20b		Temat - Obiekt Projekt remontu głównej klatki schodowej w budynku przy ul. Słowackiego 19 w Piotrkowie Trybunalskim	Skala 1:2
Projektant arch. mgr inż. arch. Józef Dziubecki	Upraw. UAN.V.8388 89/89	Zamawiający Samorządowe Kolegium Odwoławcze ul. Słowackiego 19 97-300 Piotrków Tryb.	Data 11.2010
		Rysunek Drzwi D6-D7 - detale	Rys.Nr 30.