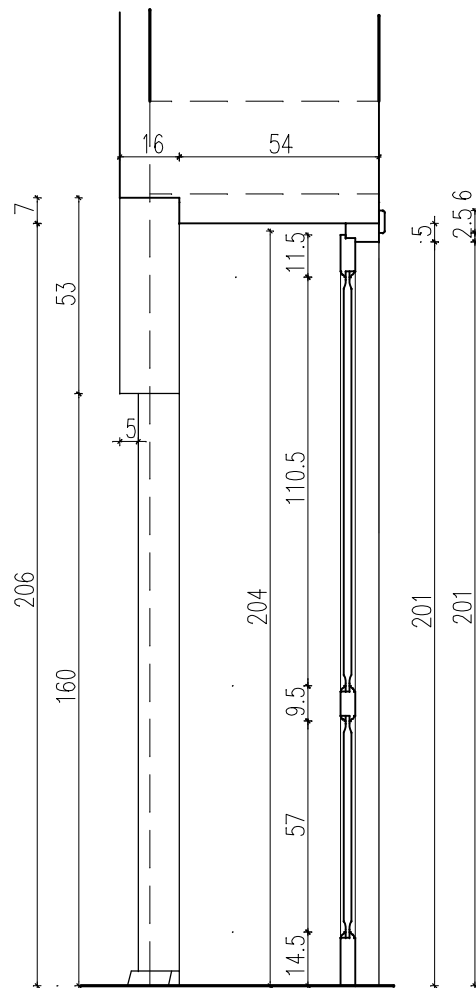
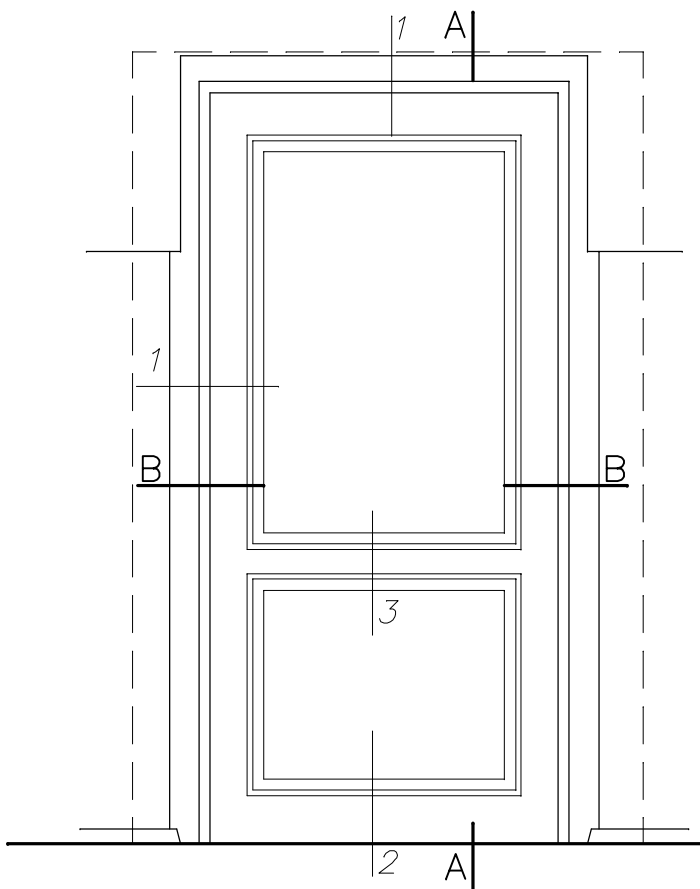
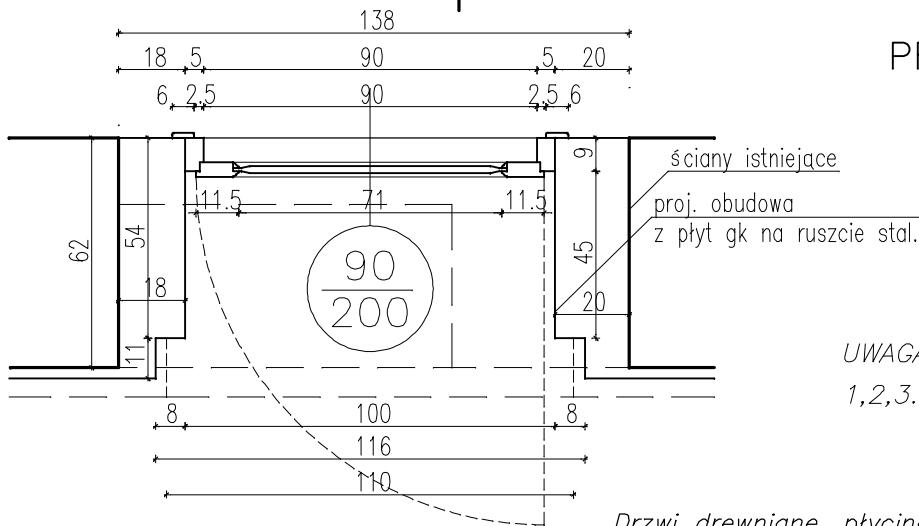


WIDOK Drzwi D5



PRZEKRÓJ A-A



PRZEKRÓJ B-B

ściany istniejące
proj. obudowa
z płyt gk na ruszcie stal.

UWAGA

1,2,3... – numery detali

Drzwi drewniane, płycinowe, pełne, jednoskrzydłowe, malowane lakierem barwiącym w kolorze brązowym jak drzwi nowe istniejące na piętrze
Przed zamówieniem drzwi wymiary otworów sprawdzić w naturze.
Drzwi D5 – 1 szt. – Prawe

PRACOWNIA PROJEKTOWA ARCHITEKT 97-300 Piotrków Trybunalski ul. Krakowskie Przedmieście 20b		Temat – Obiekt Projekt remontu głównej klatki schodowej w budynku przy ul. Słowackiego 19 w Piotrkowie Trybunalskim	Skala 1:20
Projektant arch. mgr inż. arch. Józef Dziubecki	Upraw. UAN.V.8388 89/89	Zamawiający Samorządowe Kolegium Odwoławcze ul. Słowackiego 19 97-300 Piotrków Tryb.	Data 11.2010
Rysunek Drzwi D5 – proj.			Rys.Nr 24.