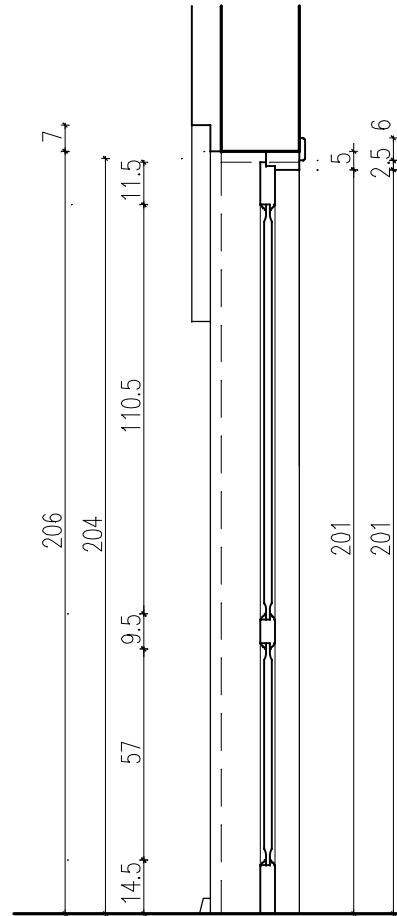
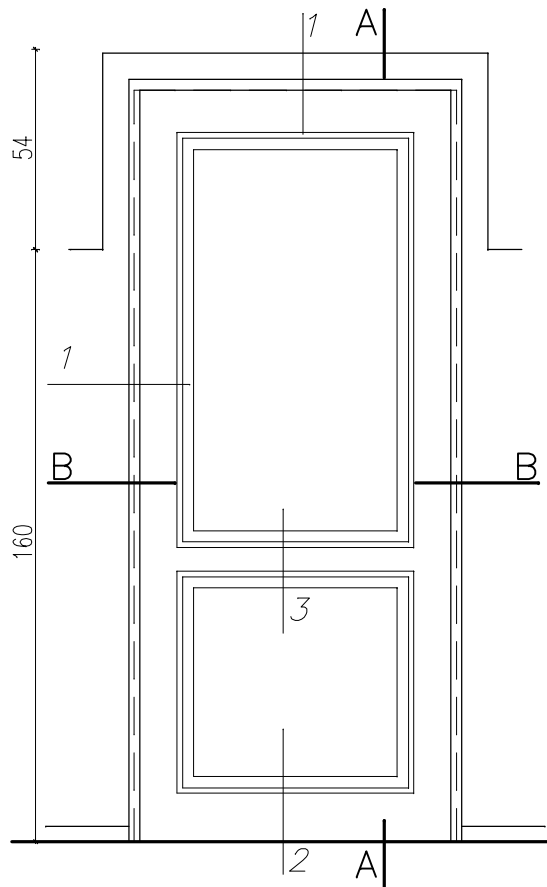
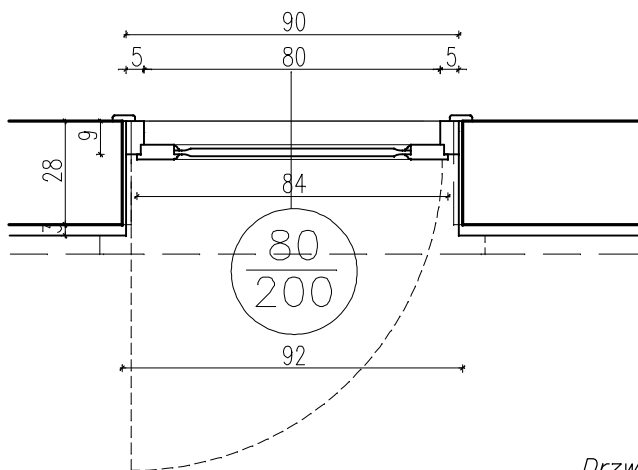


WIDOK Drzwi D4



PRZEKRÓJ A-A



PRZEKRÓJ B-B

UWAGA

1,2,3... – numery detali

Drzwi drewniane, płycinowe, pełne,
jednoskrzydłowe, malowane lakierem barwiącym
w kolorze brązowym jak drzwi nowe istniejące na piętrze
Przed zamówieniem drzwi
wymiary otworów sprawdzić w naturze.
Drzwi D4 – 2 szt.
Prawe – 1 szt. , Lewe – 1 szt.

PRACOWNIA PROJEKTOWA ARCHITEKT 97-300 Piotrków Trybunalski ul. Krakowskie Przedmieście 20b		Temat – Obiekt Projekt remontu głównej klatki schodowej w budynku przy ul. Słowackiego 19 w Piotrkowie Trybunalskim	Skala 1:20
Projektant arch. mgr inż. arch. Józef Dziubecki	Upraw. UAN.V.8388 89/89	Zamawiający Samorządowe Kolegium Odwoławcze ul. Słowackiego 19 97-300 Piotrków Tryb.	Data 11.2010
		Rysunek Drzwi D4 – proj.	Rys.Nr 23.