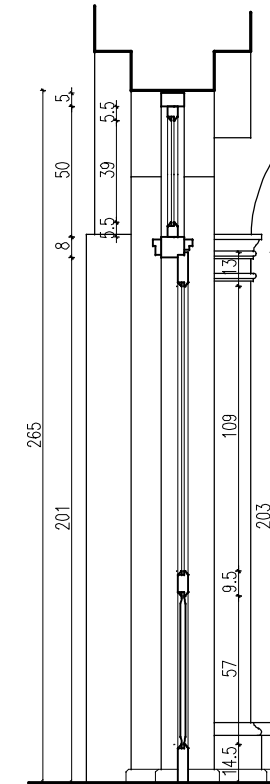
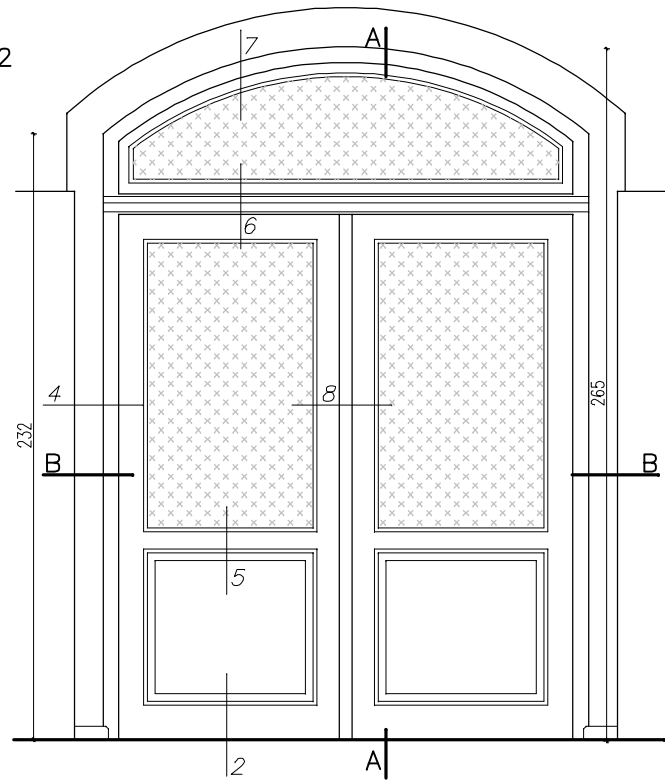
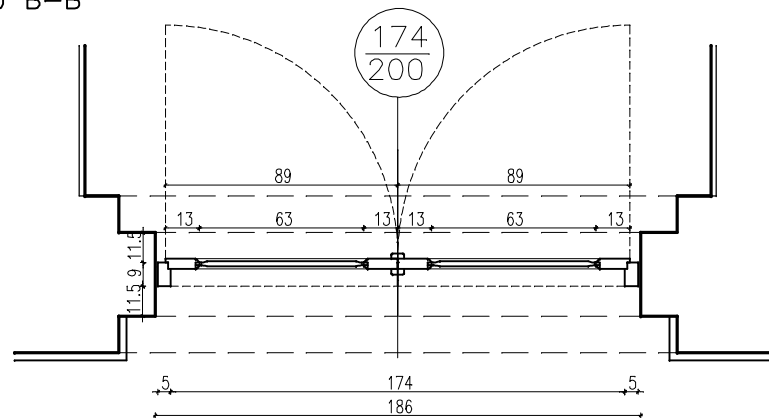


WIDOK Drzwi D2



PRZEKRÓJ B-B



PRZEKRÓJ A-A

UWAGA

1,2,3... – numery detali

Drzwi drewniane, pycinowe, częściowo przeszklone, dwuskrzydłowe z naswietłem, malowane lakierem barwiącym w kolorze brązowym jak drzwi nowe istniejące na piętrze. Drzwi wyposażone w zamek elektromagnetyczny. Szklenie bezpieczne P3, matowe. Przed zamówieniem drzwi profil tuku i wymiary otworu sprawdzić w naturze. Drzwi D2 – 1 szt.

PRACOWNIA PROJEKTOWA ACQUITEK 97-300 Piotrków Trybunalski ul. Krakowskie Przedmieście 20b		Temat – Obiekt Projekt remontu głównej klatki schodowej w budynku przy ul. Słowackiego 19 w Piotrkowie Trybunalskim	Skala 1:20
Projektant arch. mgr inż. arch. Józef Dziubecki	Upraw. UAN.V.8388 89/89	Zamawiający Samarządowe Kolegium Odwoławcze ul. Słowackiego 19 97-300 Piotrków Tryb.	Data 11.2010
		Rysunek Drzwi D2 – proj.	Rys.Nr 21.