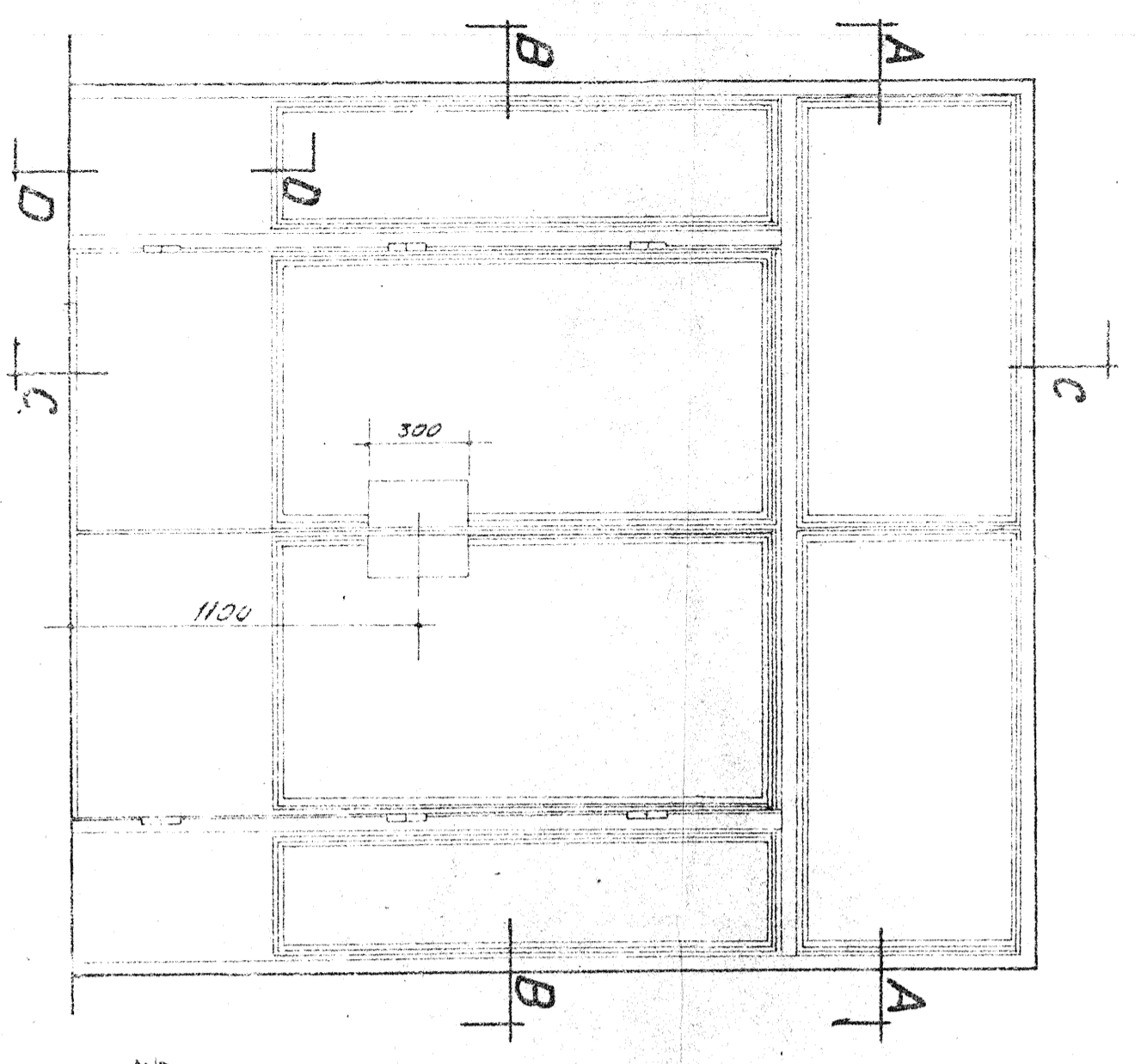
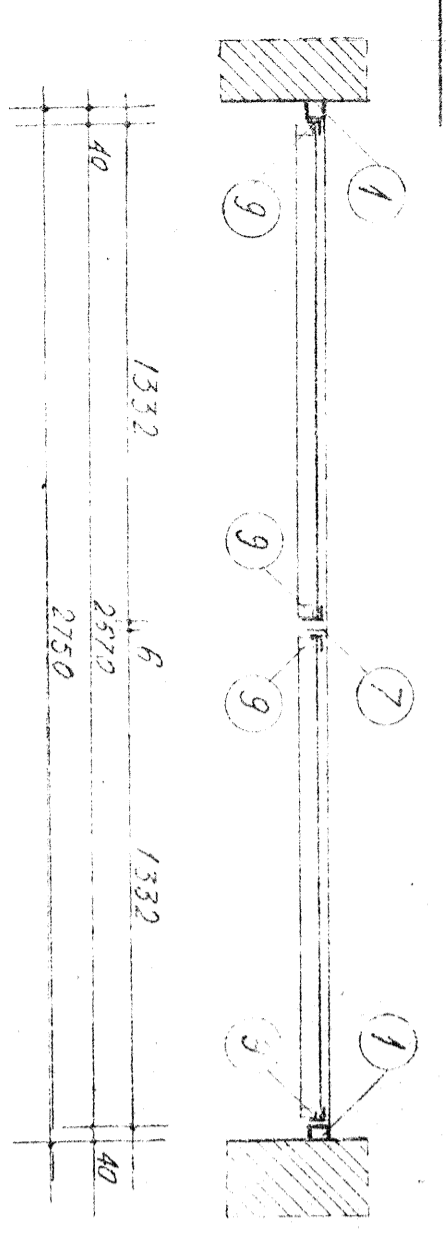


DRZWI STALOWE DS-2 SZT 1

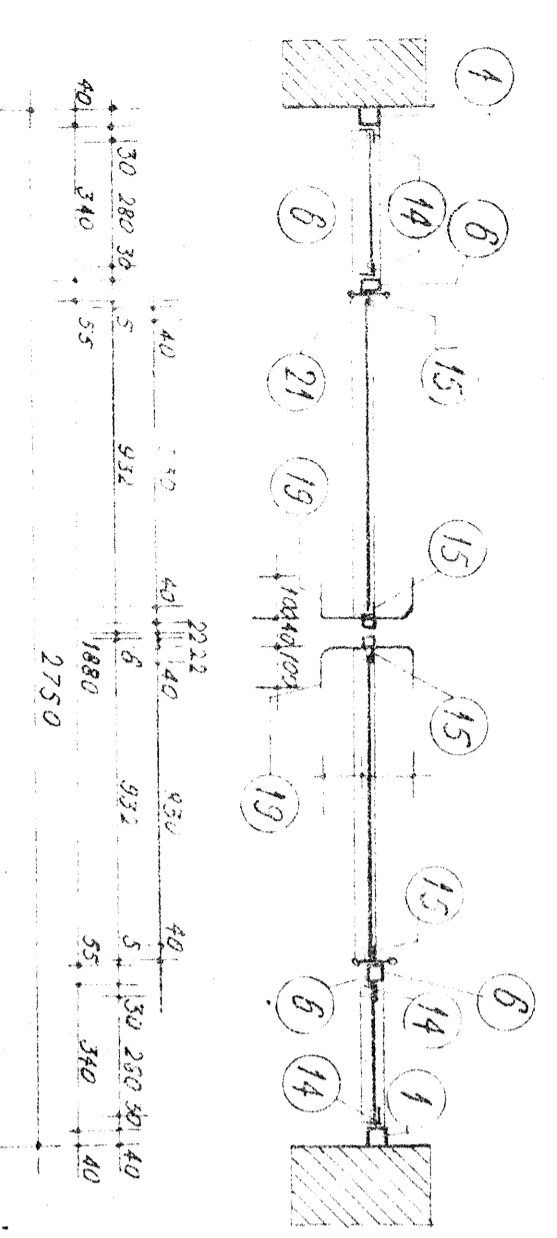
SKALA 1:20



WIDOK

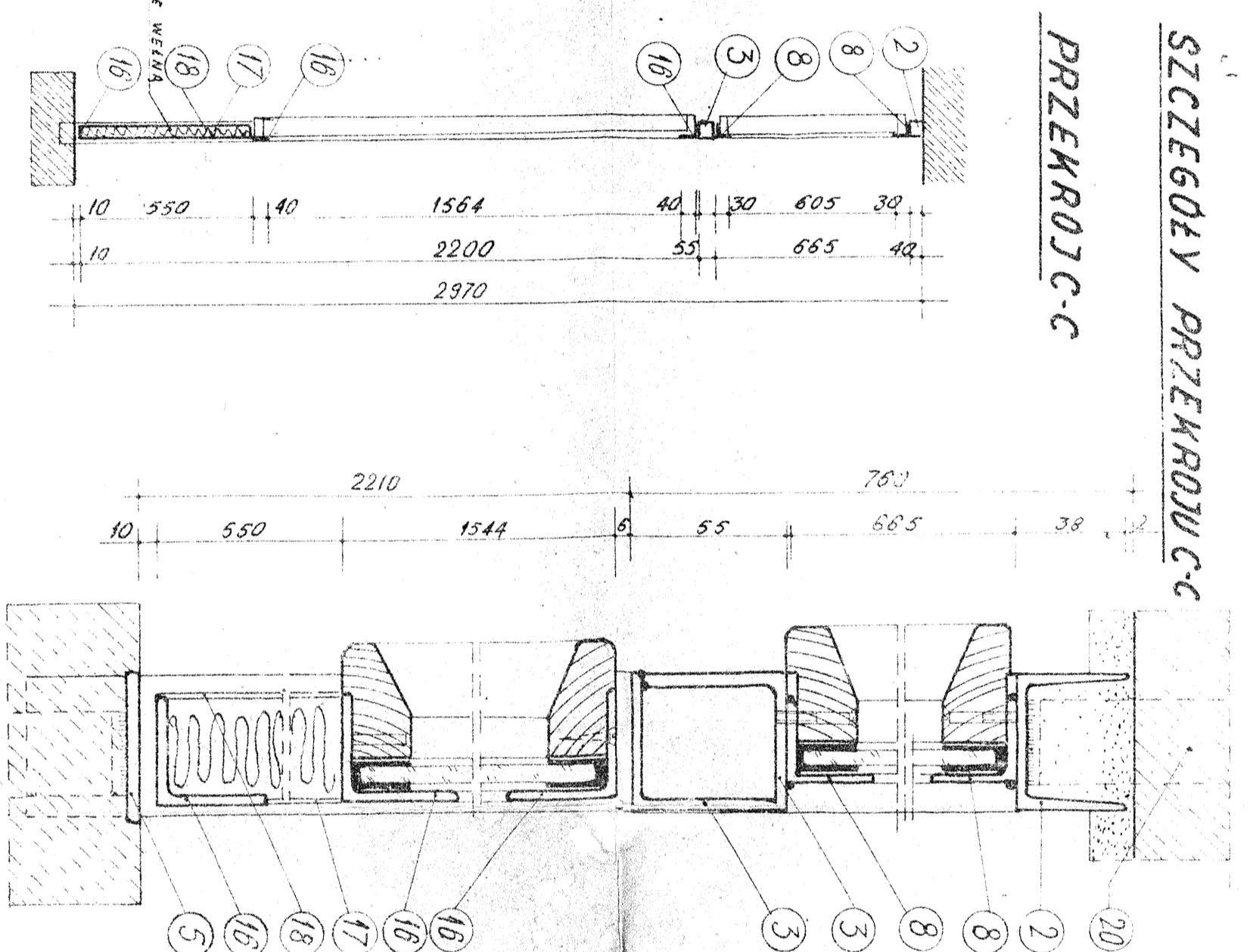


PRZEKROJ A-A

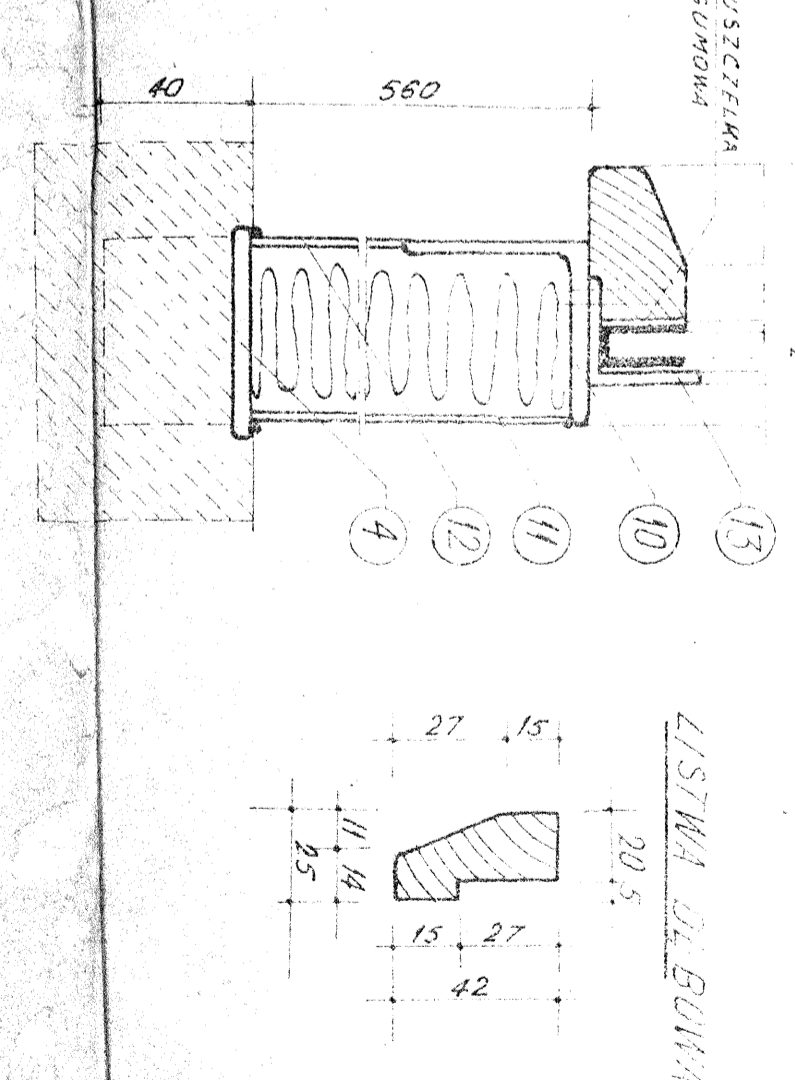


PRZEKROJ B-B

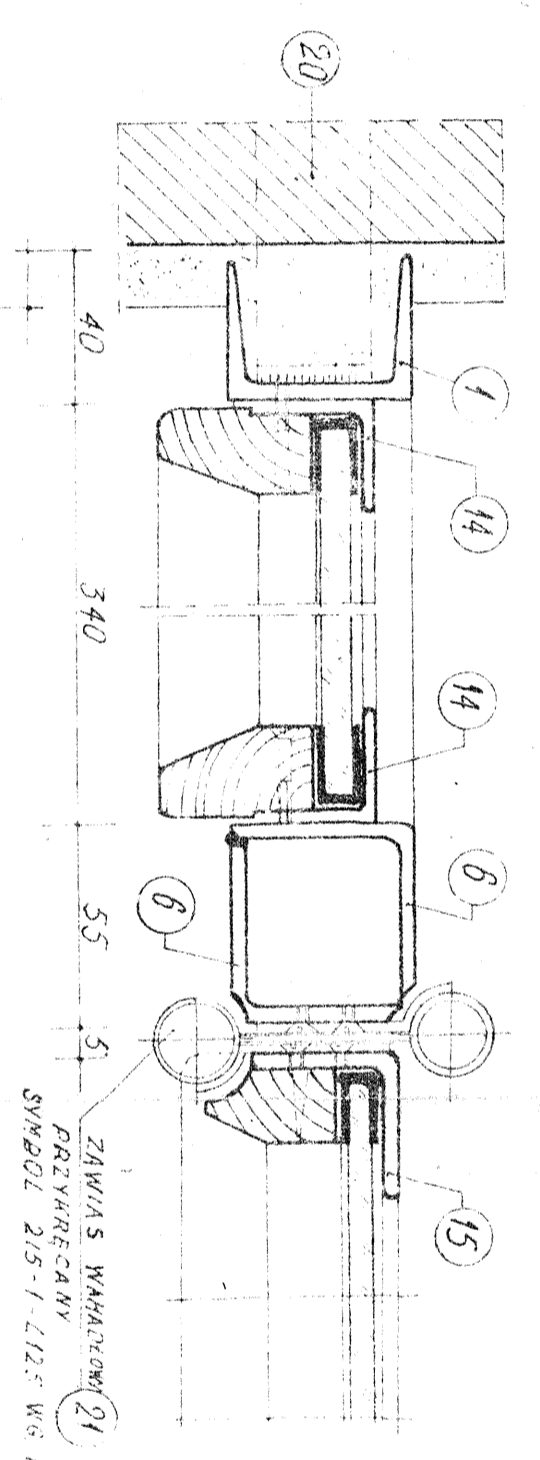
SZCZEGÓŁY PRZEKROJU C-C
PRZEKROJ C-C



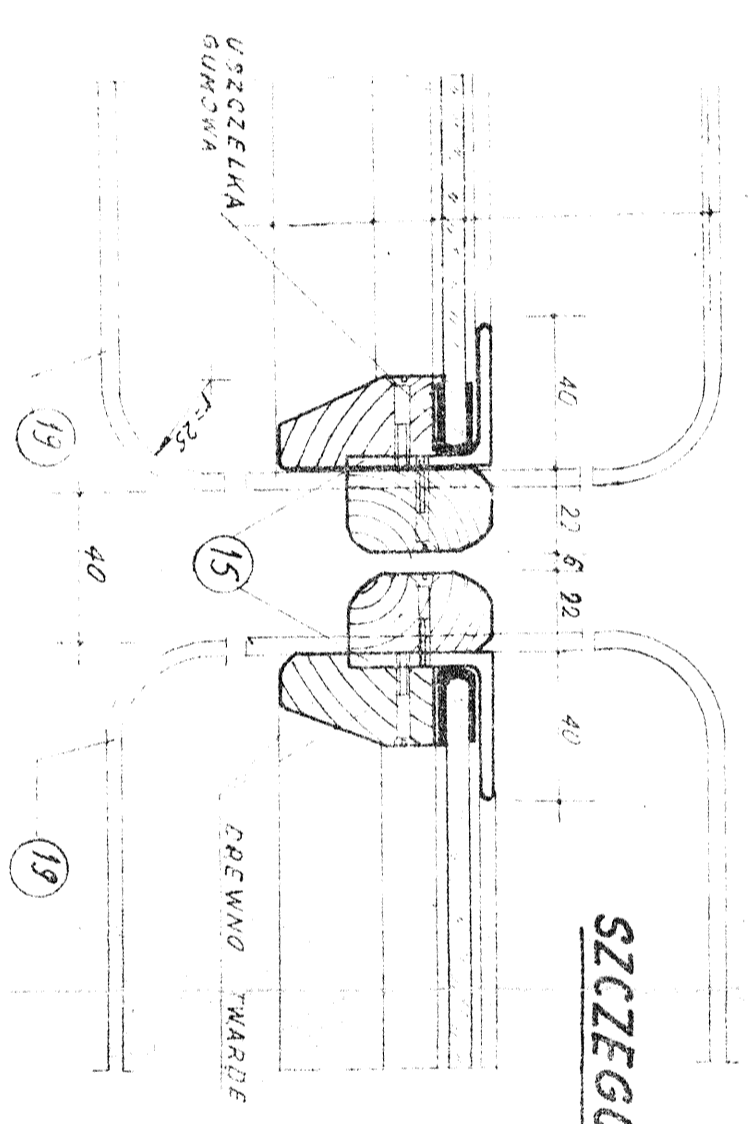
SZCZEGÓŁY PRZEKROJU D-D



SZCZEGÓŁY PRZEKROJU B-B



SZCZEGÓŁY PRZYMYKNI



WYKAZ STALI DLA DS-3 STAL S103

LP	NAZWA ELEMENTU	SZT	DL. JEJ. (W CM)	CIĘŻAR (KG)	WAGA (KG)
1	L 50	2	3008	6,01	5,59
2	F 50	1	2746	2,74	5,59
3	L 50x50x5	2	2670	5,34	3,77
4	φ 55x8	2	340	0,68	3,45
5	φ 55x8	1	1880	1,88	3,45
6	L 50x50x5	4	2250	9,00	3,77
7	φ 50x6	1	655	0,66	2,36
8	L 30x30x4	4	1532	5,32	1,78
9	L 30x30x4	4	685	2,66	1,78
10	L 50x50x5	2	340	0,68	3,77
11	BLACHA GP 2 mm	2	530x340	0,18	16,00
12	BLACHA GP 2 mm	2	500x340	0,17	18,00
13	L 30x30x4	4	340	1,36	1,78
14	L 30x30x4	4	165	0,60	1,78
15	L 40x40x5	4	2194	8,77	2,97
16	L 40x40x5	6	830	4,98	2,97
17	BLACHA GR 2 mm	2	545x830	0,45	16,00
18	BLACHA GR 2 mm	2	500x830	0,42	16,00
19	BLACHA GR 5 mm	2	440x500	0,14	40,00
20	KOTEW φ 30x6	18	200	3,60	1,41
21	ZAWIAS WAHAROWY	6			5,07
RAZEM KG STALI					217,26

ZAWIAS WAHAROWY PRZYRĘCZANY SWYBOL 215-1-1125 WG KB1192(LIS)

USZCZELNIKA GUMOWA

OPRĘGNO WARDZE

PRZEBUDOWA SIECI WODOCIĄGOWEJ DLA MIASTA PIOTRKOWA TRYBUNALSKIEGO BUDYNEK GŁÓWNY STACJI WODOCZ. DRZWI STALOWE SZKŁONE WĘWA WAHAROWE TYP II DS-2

adaptacja: Olsztyńska

wz. W Wojciechowski

wgr. wz. J. Sępień

1:20 c.1.2 6577/A 1938

IV 1970 17/19