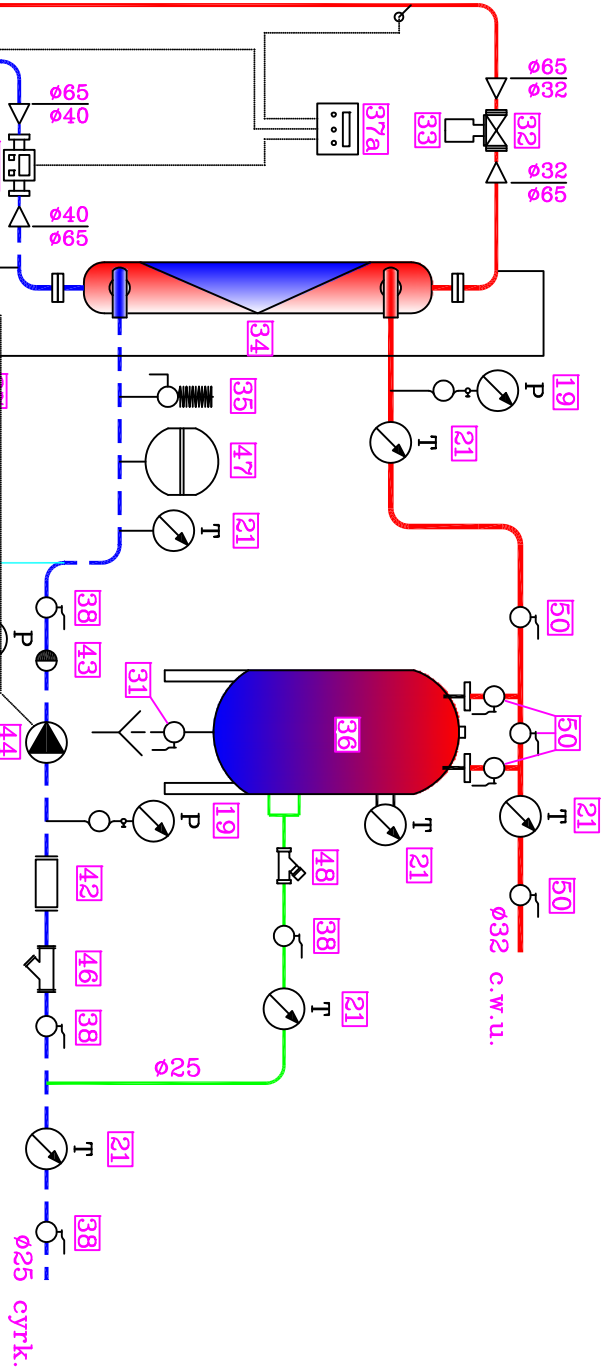
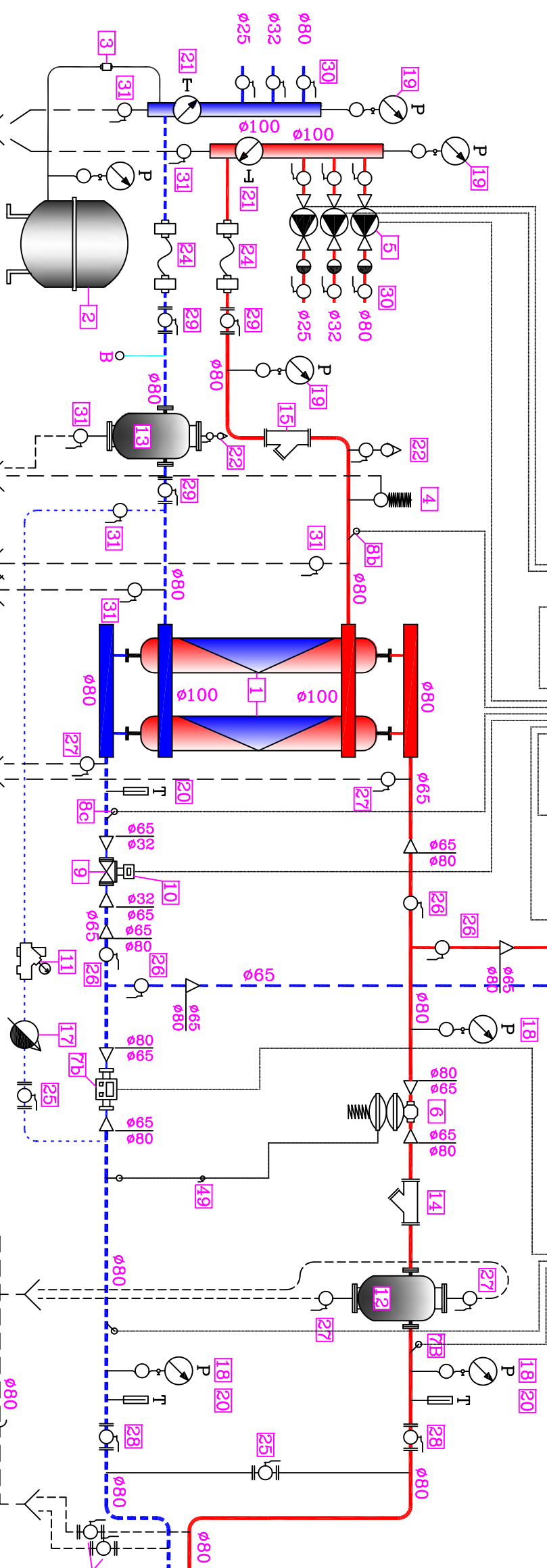


ECL Comfort 300 C60
ECL Comfort 300 C66



PRZYŁĄCZE CIĘPLINE
WYSOKICH PARAMETRÓW



STUDNIA SCHŁADZAJĄCA

**SCHEMAT
TECHNOLOGICZNY WĘZŁA**

<p>BUREAU PROJEKTOWE PIPEFLOW</p>			
<p>Biurowo Projektowe PIPE FLOW Kamili Ręziński ul.Narutowicza 33/1, 97-300 Piotrków Trybunalski NIP: 771-224-44-81 REGON: 591882367 tel. 961-66-44-10 e-mail: biuro@pipeflow.pl</p>		<p>INWESTOR: URZĄD MIASTA PIOTRKOWA TRTB. PASAZ KAROLA RUDOWSKIEGO 10 97-300 PIOTRKÓW TRTB.</p>	
<p>TEMAT: PROJEKT BUDOWANY WĘZŁA C.O. W BUDYNKU SZKOLNY PRZY UL. DŁONOSKIEGO 38 W PIOTRKOWIE TRTB.</p>			
<p>TYTUŁ RYSUNKU: SCHEMAT TECHNOLOGICZNY WĘZŁA</p>			
PROJEKTANT:	mgr.inż. Kamili Ręziński	DATA:	06.2010
SPRACOWNIAJĄCY:	upr.LOO/0469/PO05/06	PODPIS:	---
		NR RYS:	1