



art metal

## A10 ALFA

Producent i dystrybutor:

**PRODUCENT SŁUPÓW I OPRAW OŚWIETLENIOWYCH**

FIRMA PRODUKCYJNO-HANDLOWA ART METAL Sp.j.

83-331 PRZYJAŻŃ, ŁAPINO 34

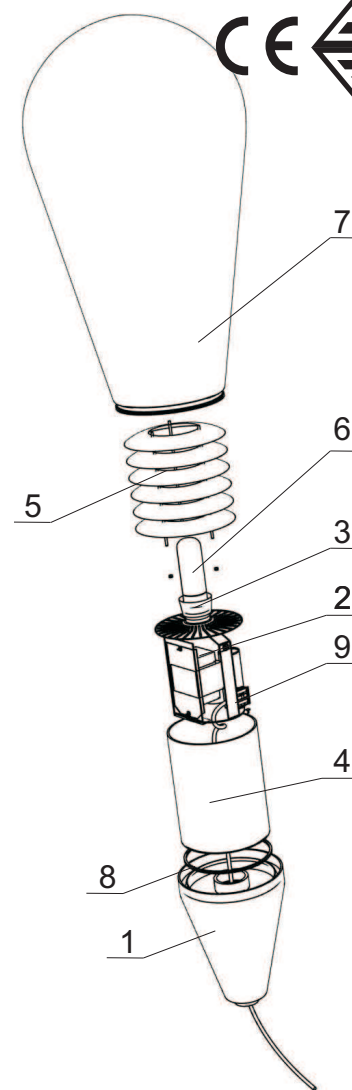


### Budowa:

Oprawa składa się z podstawy(1) do której mocowana jest podstawka(9) na której znajduje się zapłonowy(2) i oprawka(3). Na podstawkę zakłada się obudowę osłaniającą aparat zapłonowy(4). Do obudowy opcjonalnie może być mocowany odbłyśnik w typie RASTER(5). W oprawce instalowane jest źródło światła(6). Oprawa zamykana jest kloszem(7) mocowanym na wincie oprawy. Połączenie zabezpieczone jest uszczelką (8).

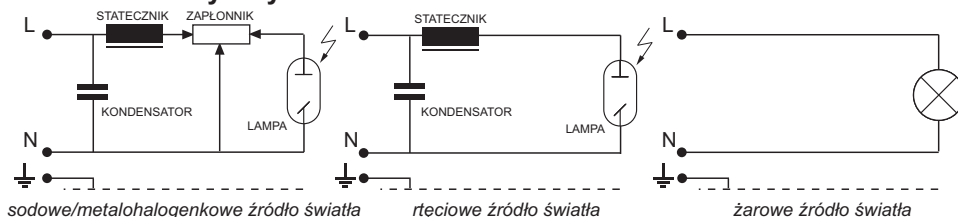
### Sposób montażu:

- \*) - Do podstawy (1) zamocować aparat zapłonowy(2) i oprawkę(3).
- Przewody elektryczne wyprowadzić z ramienia i ułożyć w oprawie, podłączyć do aparatu zapłonowego(2).
- Założyć i zamocować obudowę aparatu (4) (opcja).
- Zamocować podstawę(1) do ramienia.
- Zamocować źródło światła(6).
- Zamocować odbłyśnik typu RASTER(5) (opcja)
- Zamocować i zabezpieczyć klosz(7) i uszczelkę(8).



W przypadku dostawy skompletowanych lampionów etapy montażu oznaczone \*) są pomijane (są zrealizowane już w trakcie prefabrykacji)

### Schemat elektryczny:



## DANE TECHNICZNE:

kl. ochronności: I/II

IP 65/44

230/50Hz



typ oprawy	rodzaj źródła	oznaczenia źródła wg producentów			waga oprawy	wymiary oprawy
		SYLVANIA	PHILIPS	OSRAM		
A10MH-70W	metalohalog.	HSI-MP 75W/CL U-E27	-	HQI-E 70	4.5	
A10MH-100W	metalohalog.	HSI-MP 100W/CL U-E27	-	HQI-E 100	4.6	
A10MH-150W	metalohalog.	HSI-MP 150W/CL U-E27	-	HQI-E 150	5.3	
A10S-70W	sodowe	-	SON-T PLUS70W	NAV-T70	4.7	
A10S-100W	sodowe	-	SON-T PLUS100W	NAV-T100 SUPER	4.8	
A10S-150W	sodowe	-	SON-T PLUS150W	NAV-T150	5.5	
A10R-80W	rtęciowe	HSL-SC 80W E27	HPL-N80W	HQL 80	4.5	
A10R-125W	rtęciowe	HSL-SC 125W E27	HPL-N125W	HQL 125	4.6	
A10Z-E/Z	żarówka	100W	100W	100W	3.2	A = 0,14m <sup>2</sup>

Nr dokumentu:L-0A10-03-01

Ostatnia aktualizacja: 2008.06.03

### UWAGA !!

W poszczególnych seriach produkcyjnych waga oprawy może ulec niewielkim zmianom.

**PRODUCENT SŁUPÓW I OPRAW OŚWIETLENIOWYCH**  
FIRMA PRODUKCYJNO-HANDLOWA ART METAL Sp.j.  
83-331 PRZYJAŻŃ, ŁAPINO 34

TEL.: (+48 58) 681 80 78

FAX: (+48 58) 681 80 64

<http://www.art-metal.pl>

e-mail: [biuro@art-metal.pl](mailto:biuro@art-metal.pl)