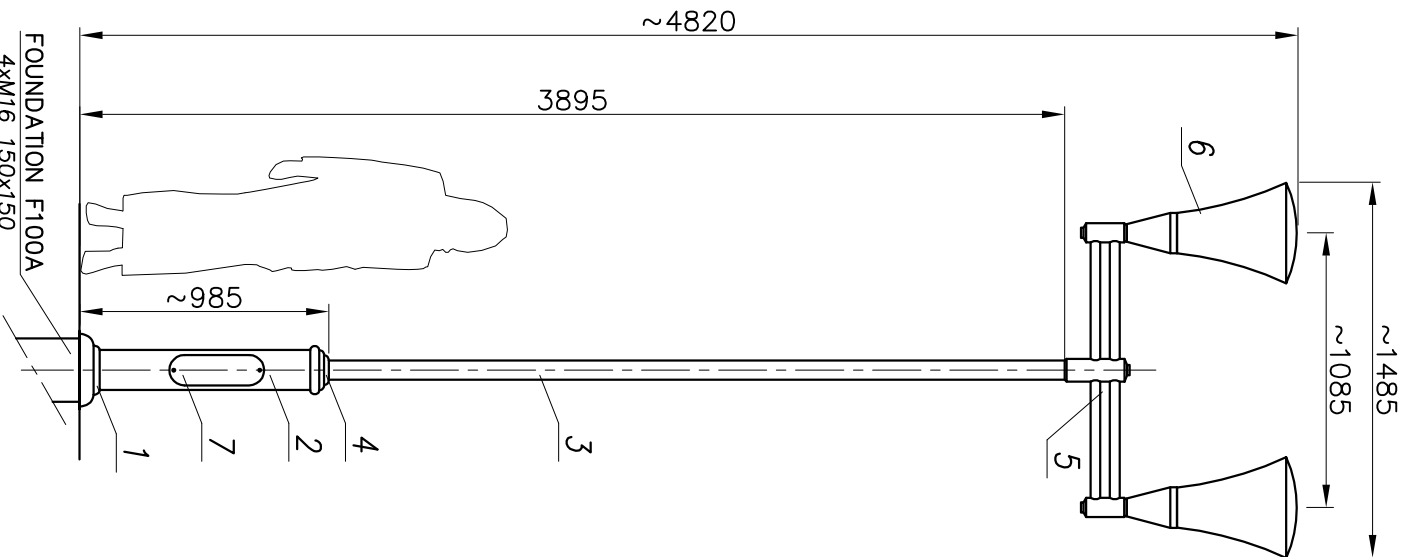


MALOWANIE:
PAINTING

POWŁOKA ANTYKOROZYJNA (ANTICORROSIIVE PAINT)
KOLOR (COLOUR) RAL 7021

FUNDAMENT:

FOUNDATION F100A
FUNDAMENT NIE WCHODZI W SKŁAD ZESTAWU
FOUNDATION IS NOT INCLUDED INTO THE SET.



nazwa/nazwa	wartość value
strefa obciążenia wiatrem wind zone	I
wsp. dynamiczny dynamic rate	1.2
kategoria terenu terrain category	II
klasa obciążenia load class	B
częściowy wsp. dla obc. wiatrem partial rate for wind load	1.2
czasciowy wsp. dla obc. statycznego partial rate for fixed load	1.2
obciążeniowa prędkość wiatru wind speed	20 [m/s]

ACCORDING TO: PN-EN 40-3-1, PN-EN 40-3-3

8	Kabel/Cable YDY 3x1,5MM ²	-	-	-	-	-	-	-
7	Tabliczka przyt./ Control pannel	-	-	-	-	-	-	-
6	Oprawa/Luminary A11 (Beto)	-	-	-	-	-	-	-
5	Ramię/Arm R08	-	-	-	-	-	-	-
4	Ozdoba/ Decorations	-	-	-	-	-	-	-
3	Rura stal./Steel pipe Ø76.1	-	-	-	-	-	-	-
2	Rura stal./Steel pipe Ø159	-	-	-	-	-	-	-
1	Masking frame for base W	-	-	-	-	-	-	-
nr	nazwa	rysunek	material	ilość	jedn.	całk.	uwagi	
zmiana 0	nazwisko	data	podpis	dimensional tolerance: +/- 20mm				
projektował: G.D.				nazwa zakładu				
opracował: M.S.		05.04.2007		FIRMA PRODUKCYJNO-HANDLOWA				
zatwierdził:				"ART-METAL" Sp.J.				
				Lopino 34 83-531 Przytych				
				tel:(+48 58) 681 80 78				
				http://www.art-metal.pl				

SKŁAD	ORKUSZ	numer rysunku	hc=4820	STANDARD
1:30	210x297		W29/2	
			W29/2	nr ORKUSZO
				1/1