

**MALOWANIE:**  
PAINTING

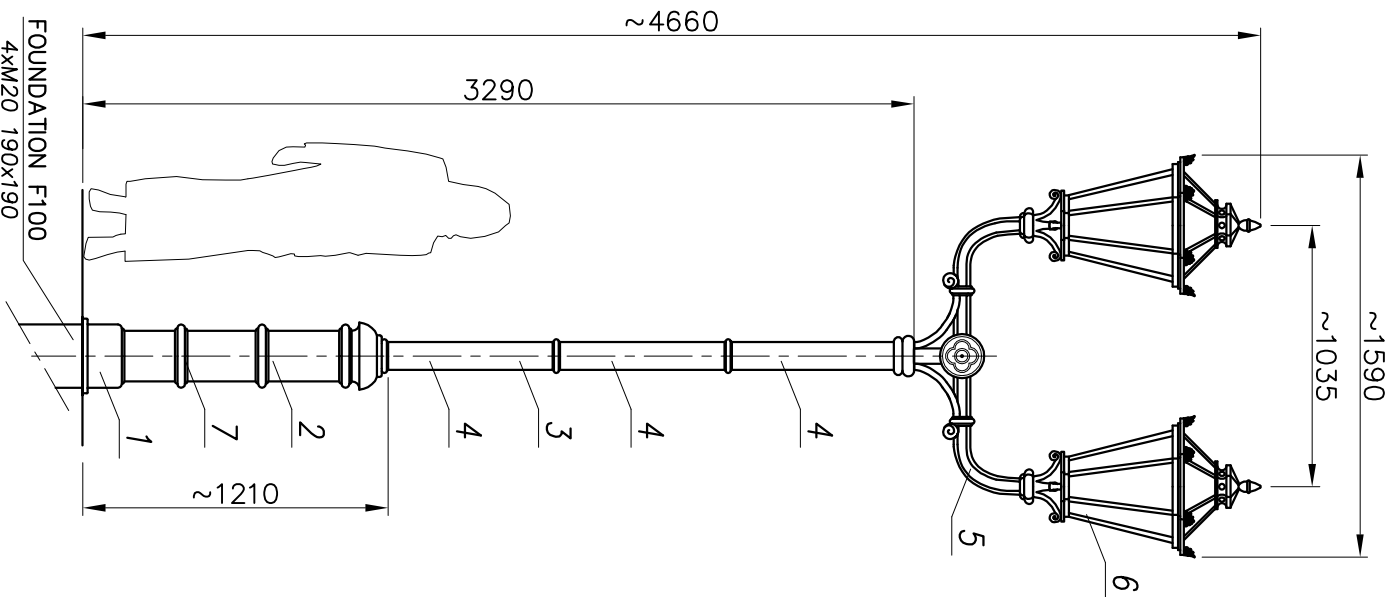
POWŁOKA ANTYKOROZYJNA (ANTICORROSIIVE PAINT)  
KOLOR (COLOUR) RAL 7021

**FUNDAMENT:**

FOUNDATION F100  
FUNDAMENT NIE WCHODZI W SKŁAD ZESTAWU  
FOUNDATION IS NOT INCLUDED INTO THE SET.

nazwa/name	wartość value
strefa obciążenia wiatrem wind zone	I
wsp. dynamiczny dynamic rate	1.2
kategoria terenu terrain category	II
klasa obciążenia load class	A
częściowy wsp. dla obc. wiatrem partial rate for wind load	1.4
częściowy wsp. dla obc. stałego partial rate for fixed load	1.2
obciążeniowa prędkość wiatru wind speed	20 [m/s]

ACCORDING TO: PN-EN 40-3-1, PN-EN 40-3-3



8	Kabel/Cable YDY 3x1,5MM <sup>2</sup>	-	-	-	
7	Tabliczka przyt./ Control panel	-	1	-	
6	Oprawa/Luminary 01B (Yera)	-	2	-	
5	Ramię/ Arm R05	-	2	-	
4	Segment słupa/ Pole section	-	3	-	
3	Rura stal./Steel pipe ø60.3	-	1	-	
2	Rura stal./Steel pipe ø133	-	1	-	
1	Baza słupa P/ Pole base P	-	1	-	
nr	nazwa	rysunek	material	ilość	jedn. waga
zmiana 0	nazwisko	data	dimensional tolerance: +/- 20mm		
projektował: G.D.			nazwa zakładu		
opracował: M.S.		06.04.2007	FIRMA PRODUKCYJNO-HANDLOWA		
zatwierdził:			"ART-METAL" Sp.J.		
			Lopino 34 83-331 Przyjaci		
			tel:(+48 58) 681 80 78		
			http://www.art-metal.pl		
nazwa	hc=4660	P2/01	P/2xR05/2x01B		
SKICIA	1:30	ORKUSZ	210x297	numer rysunku	P2/01
					STANDARD
					nr.ORKUSZA
					1/1