

OQ**THORN****96002077 OQ 1000 1KW HIR-CSI G38 L000****+ 96002144 OQ GLAS A/S EXT OMW**

1000W HIPAR64

IK10

IP54



Zestaw uniwersalnych projektorów do iluminacji i podświetleń

Wąskostrumieniowy projektor charakteryzujący się wysoką intensywnością oświetlenia. Oprawa dwukomorowa - osobno układ zasilania i układ optyczny, IP54. Obudowa: odlew aluminium czarny. Klosz należy zamawiać osobno. Oprawa jest w pełni regulowana za pomocą krótkiej obejmy. Montaż odbywa się za pomocą otworu o średnicy $\varnothing 22\text{mm}$, znajdującego się na środku podstawy. Dwa dodatkowe otwory montażowe o średnicy $\varnothing 11\text{mm}$ w rozstawie 102mm. Istnieje możliwość demontażu tylnej pokrywy w celu wymiany źródła światła, bez ryzyka zmiany kąta oświetlenia. Oprawa musi być montowana w odległości przynajmniej 2.25m od jakichkolwiek materiałów łatwopalnych.

Oprawa wyposażona jest w źródło światła 1000W HIPAR64. Starter dostarczany jest w komplecie z oprawą. Źródła światła i układ zasilania należy zamawiać osobno.

Wymiary: $\varnothing 262 \times 380 \text{ mm}$

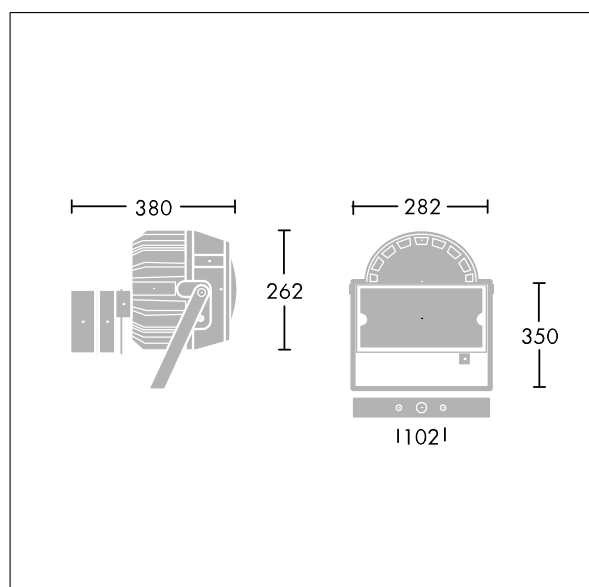
Waga: 10.64 kg

wyposażony w:

Soczewki pryzmatyczne z asymetrycznym strumieniem światła (szeroki kąt) dla opraw OQ.



TLG_SUNS_F_HIT.jpg



TLG_OQSE_M_LD1.wmf

Pozycja lamp: STD - Standard

Lampa: HIPAR64 1000W