

MALOWANIE:
PAINTING

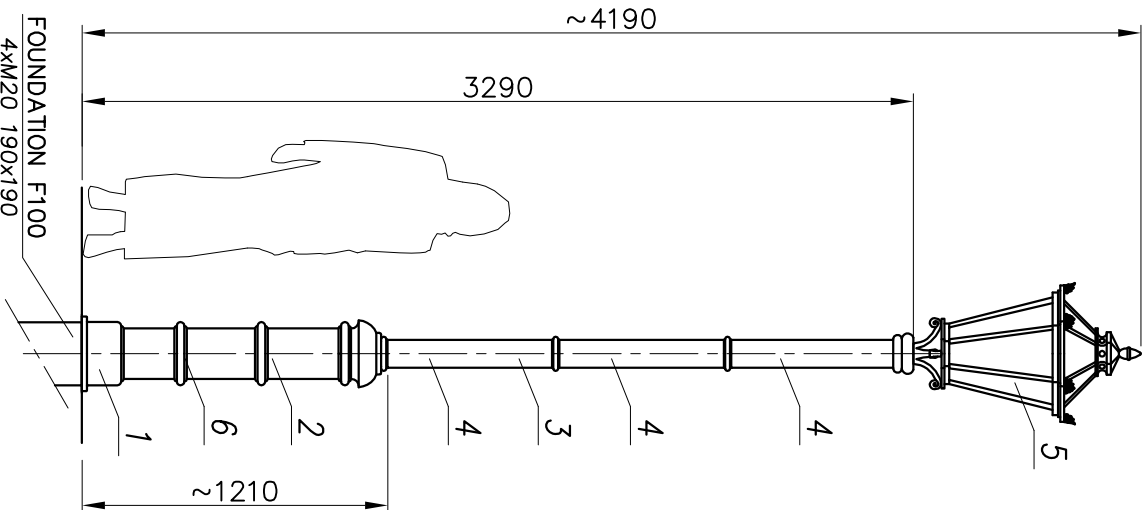
POWŁOKA ANTYKOROZYJNA (ANTICORROSIIVE PAINT)
KOLOR (COLOUR) RAL 7021

FUNDAMENT:

FOUNDATION F100
FUNDAMENT NIE WCHODZI W SKŁAD ZESTAWU
FOUNDATION IS NOT INCLUDED INTO THE SET.

| nazwa/nome | wartość value |
|--|------------------|
| strefa obciążenia wiatrem wind zone | I |
| wsp. dynamiczny dynamic rate | 1.2 |
| kategoria terenu terrain category | II |
| klasa obciążenia load class | A |
| częściowy wsp. dło obc. wiatrem partial rate for wind load | 1.4 |
| częściowy wsp. dło obc. stałego partial rate for fixed load | 1.2 |
| obliczeniowa prędkość wiatru wind speed | 20 [m/s] |

ACCORDING TO: PN-EN 40-3-1, PN-EN 40-3-3



| | | | | | |
|-------------------|--------------------------------------|------------|----------|---------------------------------|------------|
| 7 | Kabel/Cable YDY 3x1,5MM ² | - | - | - | |
| 6 | Tabliczka przyt./ Control pannel | - | - | - | |
| 5 | Oprawa/Luminary 01B (Vero) | - | - | - | |
| 4 | Segment stupa/ Pole section | - | - | - | |
| 3 | Rura stal./Steel pipe ø60.3 | - | - | - | |
| 2 | Rura stal./Steel pipe ø133 | - | - | - | |
| 1 | Baza stupa P/ Pole base P | - | - | - | |
| nr | nazwa | rysunek | material | ilość | jedn. waga |
| zmiana 0 | | | | | |
| nazwisko | | data | podpis | dimensional tolerance: +/- 20mm | |
| projektował: G.D. | | | | nazwa zakładu | |
| opracował: M.S. | | 06.04.2007 | | FIRMA PRODUKCYJNO-HANDLOWA | |
| zaprojektował: | | | | "ART-METAL" Sp.J. | |
| zaprojektował: | | | | Lopino 34 83-331 Przyjaci | |
| zaprojektował: | | | | tel:(+48 58) 681 80 78 | |
| zaprojektował: | | | | http://www.art-metal.pl | |
| nazwa | | hc=4190 | | P/1x01B | |
| nazwa | | P1/01 | | STANDARD | |
| nazwa | | P1/01 | | nr. ODKUSZA | |
| nazwa | | 1:30 | | 1/1 | |



FIRMA PRODUKCYJNO-HANDLOWA
"ART-METAL" Sp.J.
Lopino 34 83-331 Przyjaci
tel:(+48 58) 681 80 78
http://www.art-metal.pl

| | | | | |
|----------|---------|---------------|--|-------------|
| SKŁAD | ODKUSZ | NUMER RYSUNKU | | |
| 1:30 | 210x297 | P1/01 | | |
| STANDARD | | | | nr. ODKUSZA |
| | | | | 1/1 |