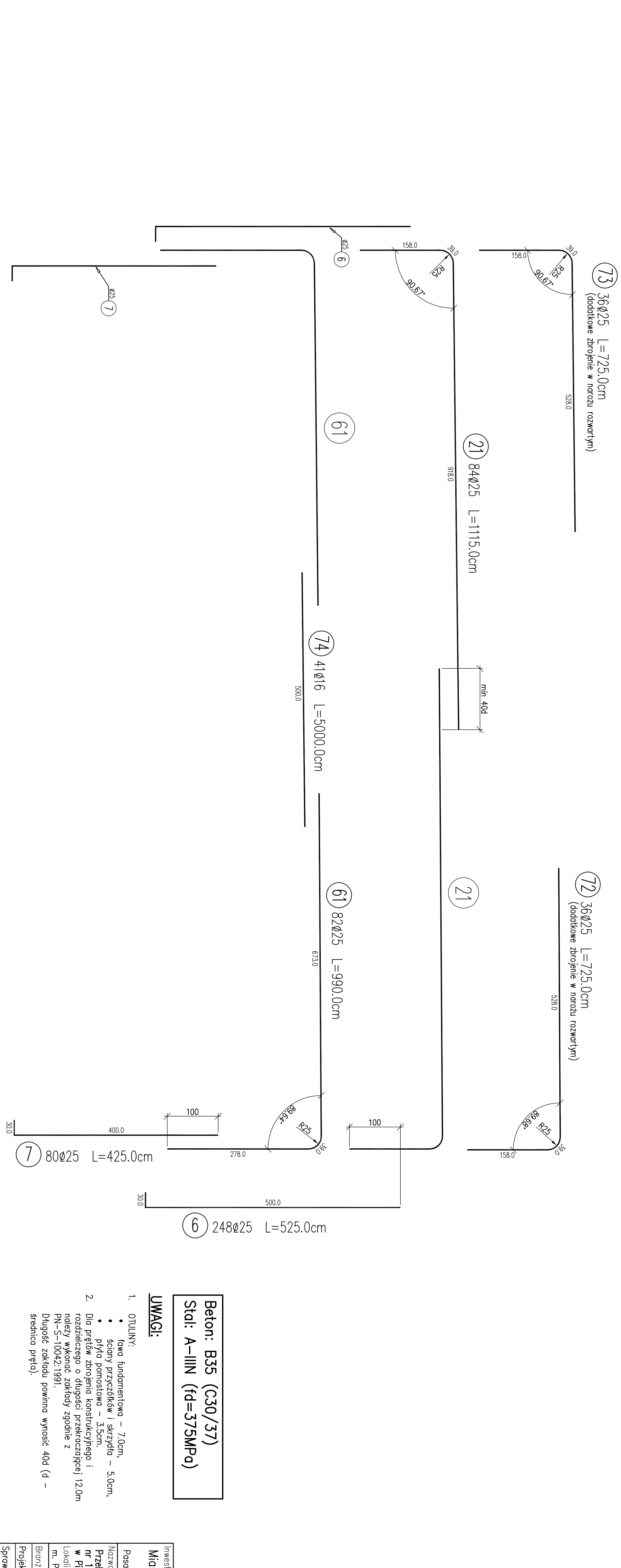
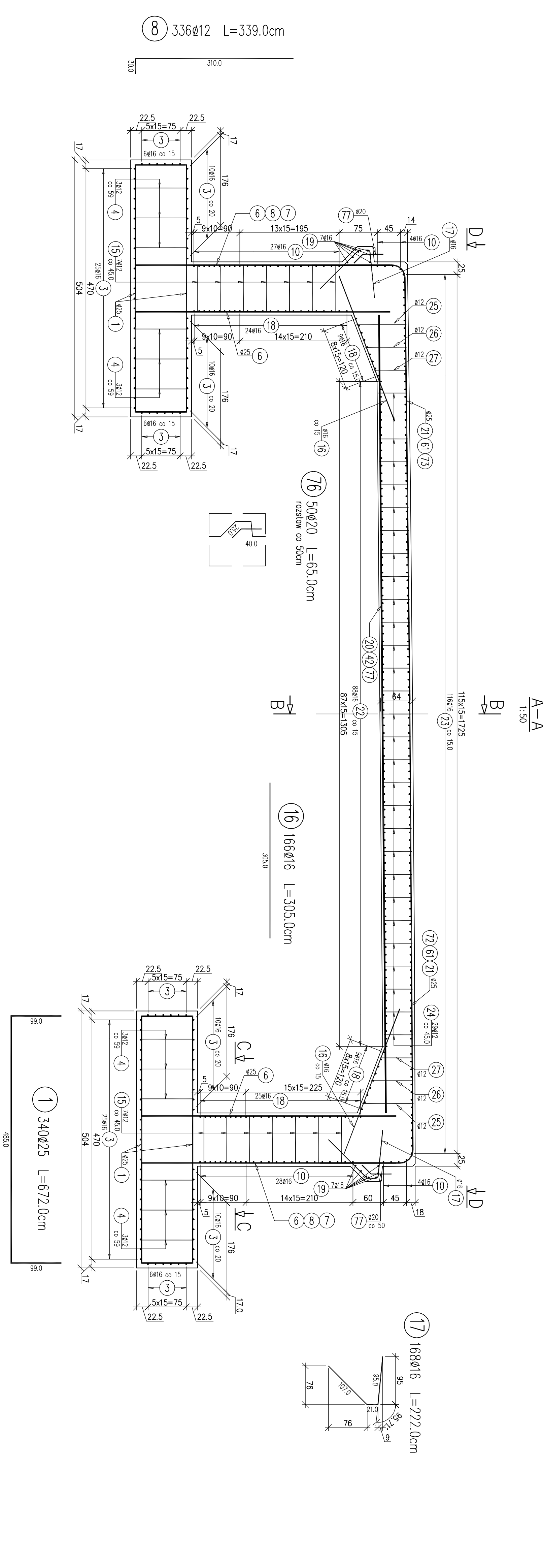


Nr rys.	Tytuł
06	RSUNEK GABRYTOWY MOSTU – ARKUSZ 1
07	RSUNEK GABRYTOWY MOSTU – ARKUSZ 2
08	ZBROJENIE MOSTU – ARKUSZ 1
08	ZBROJENIE MOSTU – ARKUSZ 2
09	ZBROJENIE MOSTU – ARKUSZ 3
10	ZBROJENIE MOSTU – ARKUSZ 4

WYKAZ ZBROJENIA

Nr pręta	Sekcja	Liczba	Długość ogólna [m]	Długość ogólna [m]				Uwagi
				Ø12	Ø16	Ø20	Ø32	
KORPUS PŁYTY SKRZYTOJĄ								
10	Ø16	54	1333,0					
11	Ø16	42	407,0				dołosa 5% na skłony	
12	Ø12	54	140,0					
13	Ø16	34	224,0				rozstaw co 15cm	
14	Ø16	18	382,0					
15	Ø12	336	93,0					
16	Ø16	166	305,0					
17	Ø16	168	222,0				dołosa 5% na skłony	
18	Ø16	67	1812,0				1134,04	
19	Ø16	14	1249,0				183,60	
20	Ø32	83	1200,0					
21	Ø25	84	1115,0				936,60	
22	Ø16	86	1200,0				1094,00	
23	Ø16	116	1200,0				1393,00	
24	Ø12	58	79,0				45,82	
25	Ø12	32	220,0				70,40	
26	Ø12	32	185,0				59,20	
27	Ø12	32	150,0				48,00	
28	Ø16	194	593,0				1150,42	
29	Ø12	6	1431,0				901,5	
30	Ø12	58	78,0				44,66	
31	Ø12	58	77,0				44,66	
32	Ø12	58	75,0				43,50	
33	Ø12	58	74,0				42,92	
34	Ø12	58	73,0				42,34	
35	Ø12	58	72,0				41,76	
36	Ø12	58	71,0				41,18	
37	Ø12	58	70,0				40,60	
38	Ø12	58	69,0				40,02	
39	Ø12	58	68,0				39,44	
40	Ø12	58	67,0				38,86	
41	Ø12	58	66,0				38,28	
42	Ø12	58	65,0				37,70	
43	Ø12	58	64,0				37,12	
44	Ø12	58	63,0				36,54	
45	Ø12	58	62,0				35,96	
46	Ø12	58	61,0				35,38	
47	Ø12	58	60,0				34,80	
48	Ø16	26	567,0				147	
49	Ø16	12	260,0				31,20	
50	Ø12	10	103,0				10,30	
51	Ø12	38	90,0				34,20	
52	Ø12	38	88,0				44,08	
53	Ø12	32	50,0				16,00	
54	Ø16	4	437,0				17,48	
55	Ø12	250	142,0				358,00	
56	Ø16	2	451,0				9,02	
57	Ø16	2	490,0				9,80	
58	Ø16	2	530,0				10,60	
59	Ø16	2	570,0				11,40	
60	Ø16	40	398				159,20	
61	Ø25	82	990,0				811,80	
62	Ø12	4	374,0				14,96	
63	Ø12	4	229,0				9,16	
64	Ø12	2	110,0				2,20	
65	Ø12	2	119,0				2,38	
66	Ø12	2	127,0				2,54	
67	Ø12	2	123,0				2,46	
68	Ø12	2	142,0				2,84	
69	Ø12	2	162,0				3,24	
70	Ø12	2	181,0				3,62	
71	Ø12	6	169,0				10,14	
72	Ø25	36	725,0				285,00	
73	Ø25	36	725,0				285,00	
74	Ø16	41	500,0				261,00	
75	Ø12	96	131,0				33,30	
76	Ø20	50	65,0				222,60	
77	Ø32	42	530,0				101,28	
78	Ø25	24	422,0				65,52	
79	Ø16	36	182,0					
Długość rozrzm				3105,47	7608,71	32,50	2371,68	1718,60
Masa jednolitymowa				167,06	0,888	1,578	2,466	3,560
Masa rozrzm				2757,7	1208,6	80,1	933,0	7933,0
Masa ogólna								31668
Wykonanie 1 szt.				1 x 31668 = 31668 kg				



Beton: B35 (C30/37)
Stal: A-IIIIN (fd=575MPa)

- UWAGI:**
- OTULINY:
 - tona fundamentowa – 7,0cm,
 - stony przycieków i skrzytła – 5,0cm,
 - płyta pomostowa – 3,5cm,
 - Długość zbrojenia konstrukcyjnego i rozmiarowego o długości przekrojowej 12,0m PK-S-10042/1981. Długość zbrojenia pomostu wynosi 40d (d – średnica pręta).

Investor:	Miasto Piotrków Trybunalski	Biuro projektowe:	Biuro Inżynierskie BTB
Adres:	Pasaz Rudewskiego 10, 97-500 PIOTRKÓW TRYBUNALSKI	Adres:	30-363 KRKÓWK, ul. Remeslnicza 1
Nazwa inwestycji:	Przebudowa mostu drogowego w ciągu drogi powiatowej nr 1541 – ul. Wolnościowej (przez rzekę Mierzętkę) w Piotrkowie Trybunalskim	Stadium/Część:	PROJEKT WYKONAWCZY
Wykonawca:	Przedsiębiorstwo Wodociągów i Kanalizacji w Piotrkowie Trybunalskim	Projektant:	ZBROJENIE MOSTU – ARKUSZ 4
Projektant:	mgr inż. Józef Bednarczyk	Podpis:	FRANKOŁA PODULIŃSKI
Sprawdzający:	mgr inż. Józef Bednarczyk	Numer rysunku:	11
Opis:		Skala:	1:50
Dział:		Data:	lipiec 2009
Nr projektu:	09-05-M		