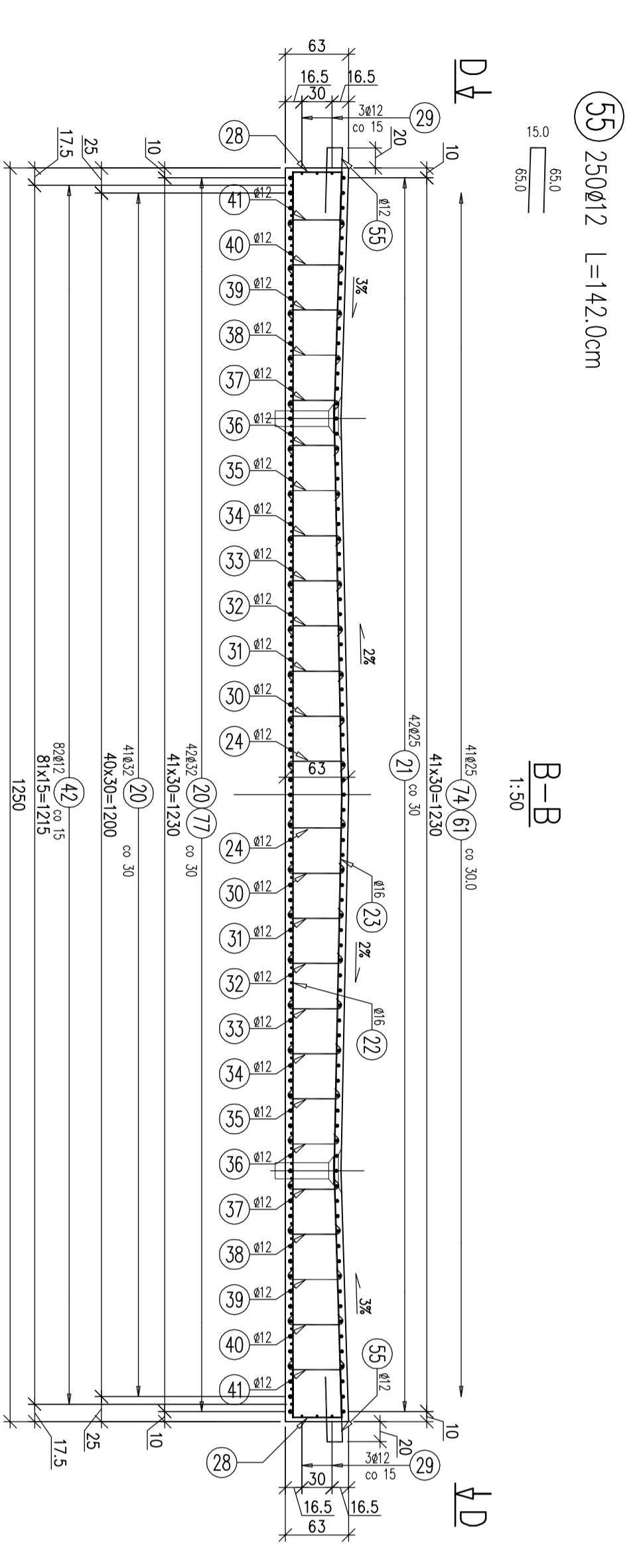
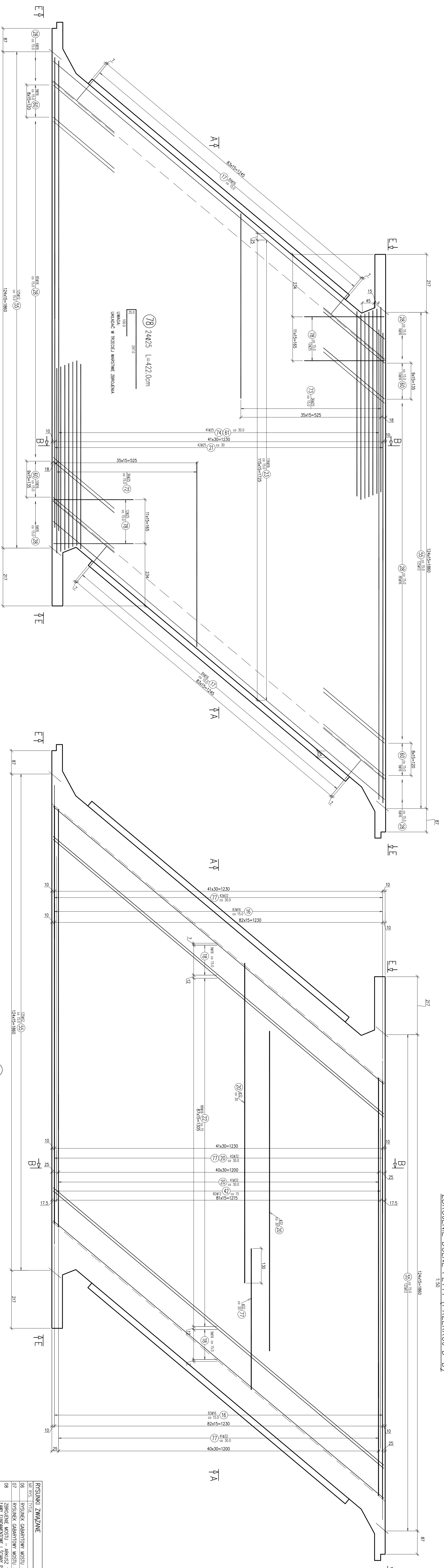


ZBROJENIE GÓRNE PŁYTY (PRZEKRÓJ D-D)

ZBROJENIE DOLNE PŁYTY (PRZEKRÓJ D-D)



- 41 58ø12 L=78.0cm  
rozstaw 45x45cm
- 40 58ø12 L=76.0cm  
rozstaw 45x45cm
- 39 58ø12 L=75.0cm  
rozstaw 45x45cm
- 38 58ø12 L=74.0cm  
rozstaw 45x45cm
- 37 58ø12 L=72.0cm  
rozstaw 45x45cm
- 36 58ø12 L=72.0cm  
rozstaw 45x45cm
- 35 58ø12 L=73.0cm  
rozstaw 45x45cm
- 34 58ø12 L=74.0cm  
rozstaw 45x45cm
- 33 58ø12 L=75.0cm  
rozstaw 45x45cm
- 32 58ø12 L=76.0cm  
rozstaw 45x45cm
- 31 58ø12 L=77.0cm  
rozstaw 45x45cm
- 30 58ø12 L=78.0cm  
rozstaw 45x45cm
- 24 58ø12 L=79.0cm  
rozstaw 45x45cm



Przebieg:	Miasto Piotrków Trybunalski
Pracodawca:	Biurowo-robotniczy 10, 97-800 PIOTRKÓW TRYBUNALSKI
Adres:	30-358 KRAKÓW, ul. Reminiscenz 1
Telefon:	0172/246278
Strona internetowa:	www.projektoweb.com.pl
Projektant:	mgr inż. Janusz Bednorczyk
Wykonawca:	PROJEKT WYKONAWCZY
Obiekt:	ZBROJENIE MOSTU - ARKUSZ 2
Plan:	PLAN MOSTOWA
Skala:	1:50
Data:	listopad 2009

**UMIAR:**  
 1. OBLIWE:  
 • tona fundamentowa - 7,0cm,  
 • ściany przegrodowe i skrzydła - 5,0cm,  
 • płyta posadowienia - 3,5cm, no. 1  
 2. Rozliczenie o długości przemieszczenia 12,0cm  
 należy wykonać zgodnie z  
 PN-S-1002:1991  
 Drugiej zabudowy prętna wynosi 40d (d - średnica prętna).

RSUKI ZMIJANE	11	ZBROJENIE MOSTU - ARKUSZ 4
RSUKI	06	RSUKI GABRYELI MOSTU - ARKUSZ 1
07	RSUKI GABRYELI MOSTU - ARKUSZ 2	
08	ZBROJENIE MOSTU - ARKUSZ 3	
09	ZBROJENIE MOSTU - ARKUSZ 4	
10	ZBROJENIE MOSTU - ARKUSZ 5	
11	ZBROJENIE MOSTU - ARKUSZ 6	