
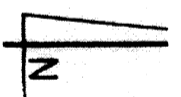


NAZWA OBIEKTU	MASZT FLAGOWY	
ADRES OBIEKTU	PLAC ZAMKOWY 4, PIOTRKÓW TRYBUNALSKI	
INWESTOR	MUZEUM W PIOTRKOWIE TRYBUNALSKIM	
PRZEDMIOT RYS	SZKIC LOKALIZACYJNY	
SKALA 1 : 500	02.2010 r	RYS NR 1
	PROJEKTOWANY MASZT FLAGOWY	

Wydział Kultury

55 200
40 900

Szkic orientacyjny
skala 1:10000



SŁUŻY D

SK

Aktual

Układ
Poziom

URZĄD

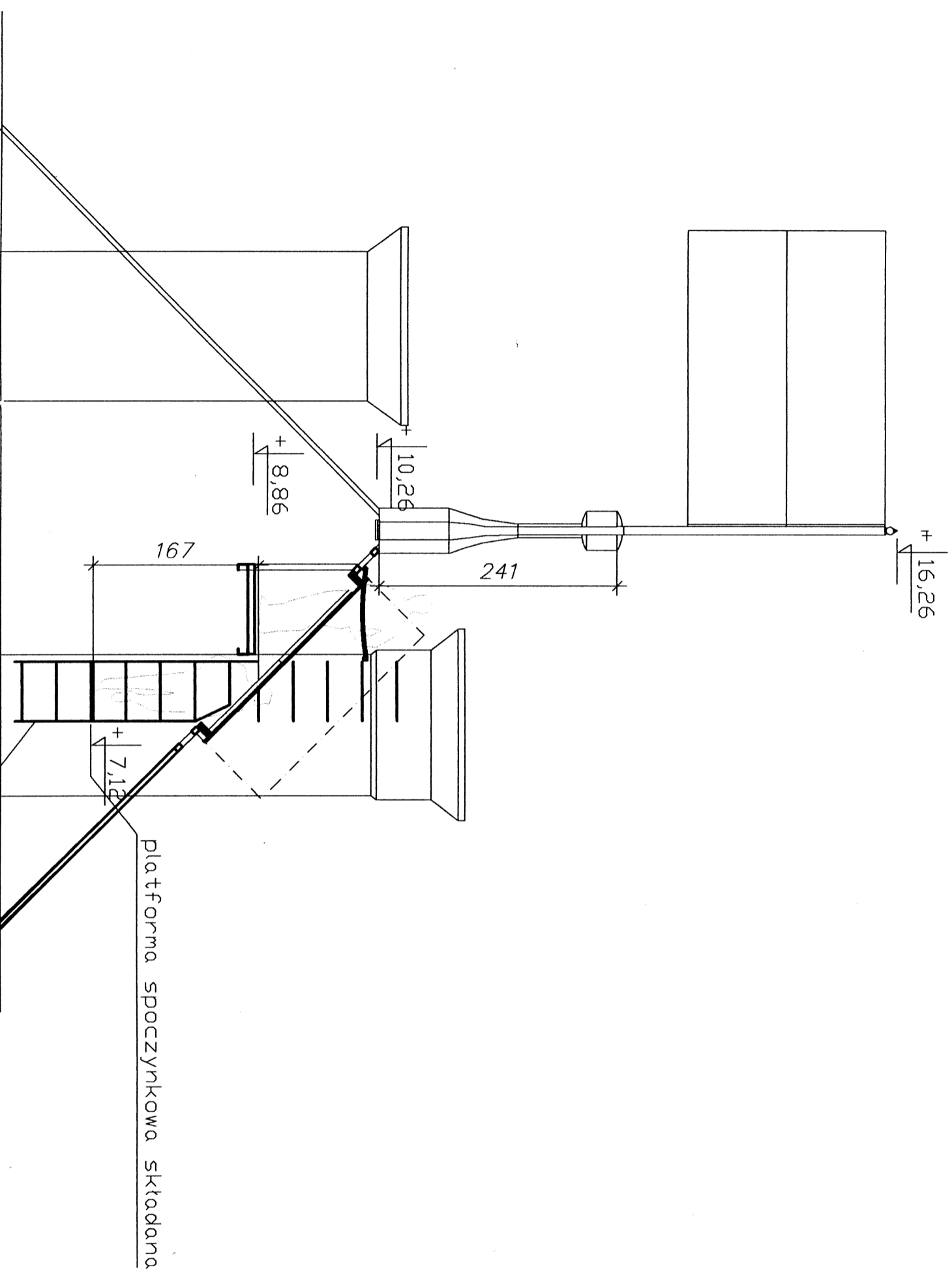
W

W

W

1978

[Handwritten signature]



platforma spoczynkowa składana

drabina pionowa wieloelementowa z pałkami od poziomu 220cm

kotwy chemiczne 14 x 200

domierzyć na montażu

zawiesie C 100

domierzyć na montażu

poprzeczniża C 100

domierzyć na montażu

80

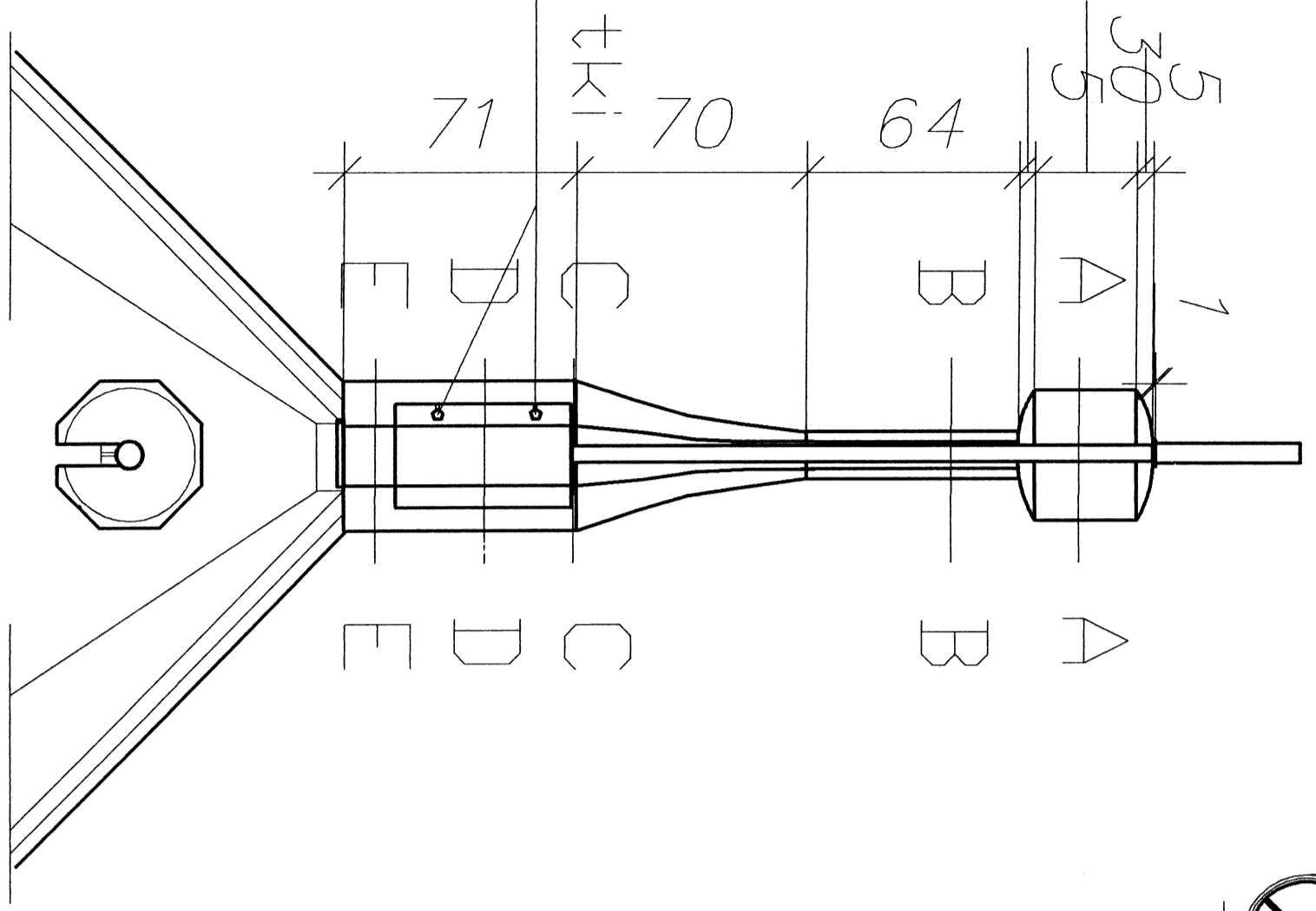
66

domost prefabrykowany 80 x 80cm

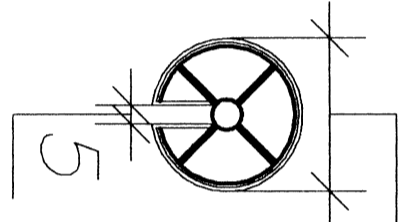
Pracownia Architektoniczna - Budowlana Andrzej Kowalski	
97-213 Smardzewice ul. Główna 3a	
PROJEKT MONTAŻU MASZTU	
Rysunek:	PRZEKRÓJ PIONOWY
Inwestor:	MUZEUUM w Piotrkowie Trybunalskim 1
Konstrukcje:	mgr inż. Andrzej Kowalski
SKALA 1:50	II 2010 RYS. Nr 2
	Strona nr

(Handwritten mark)

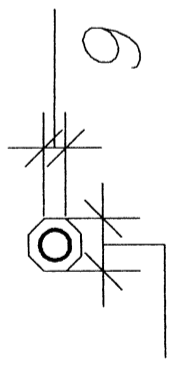
makretyki



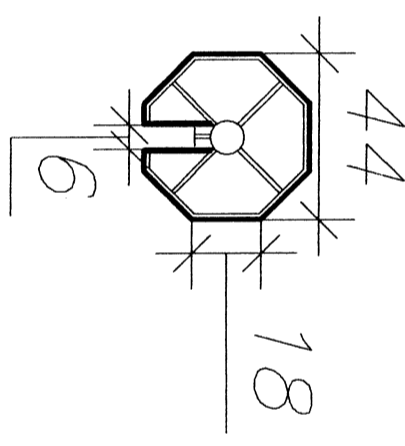
A-A 39,2



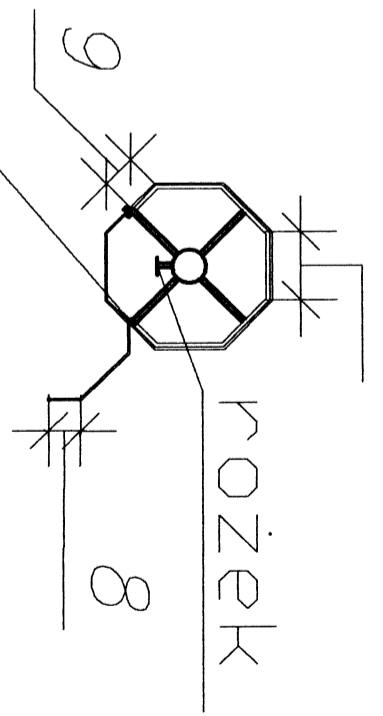
B-B 14



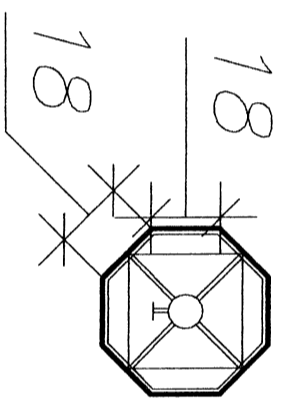
C-C



D-D 18



E-E

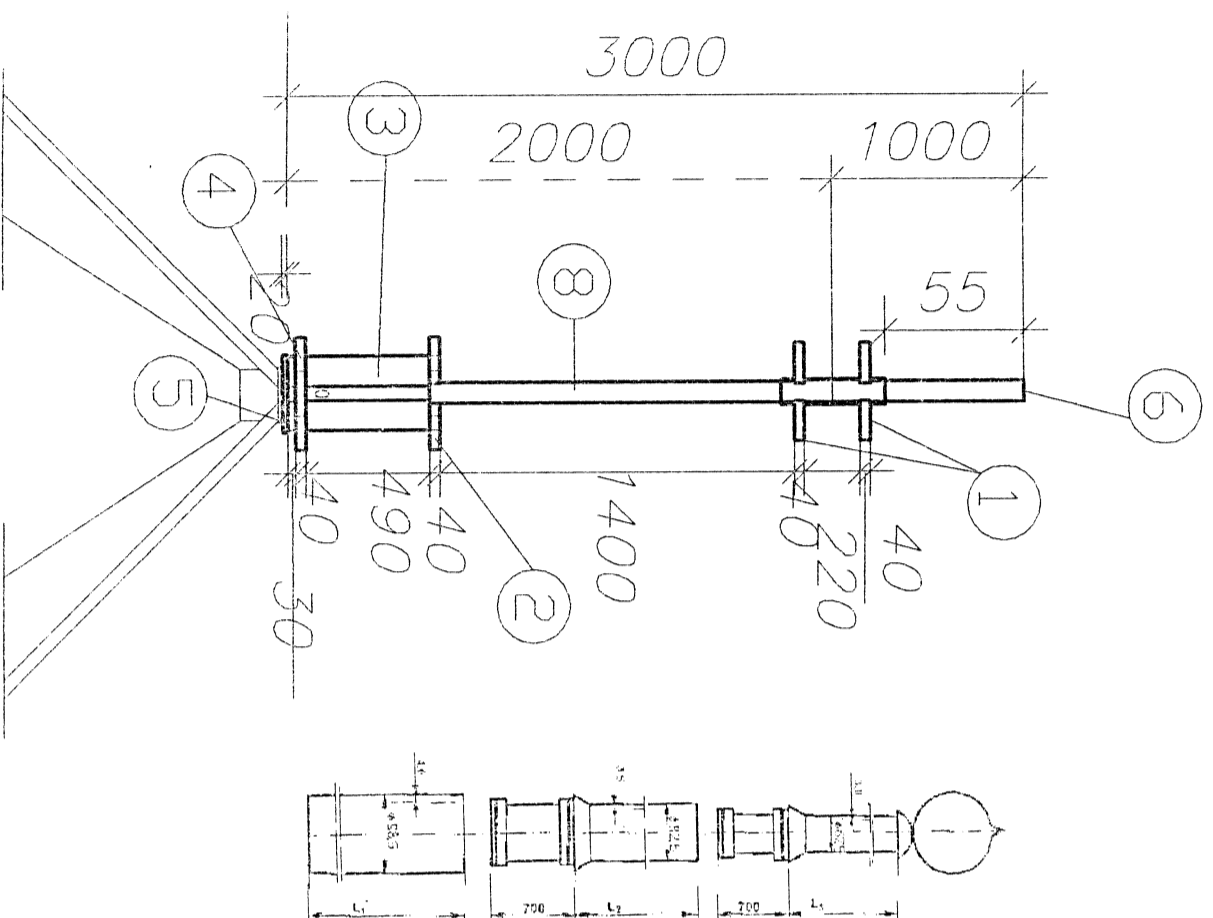


Zawiasy 35x35mm

Pracownia Architektoniczno-Budowlana Andrzej Kowalski	
97-213 Smardzewice ul. Główna 3a	
PROJEKT MONTAŻU MASZTU	
Rysunek:	OBROBKI BLACHARSKIE
Inwestor:	MUZEUW w Piotrkowie Trybunalskim
Konstrukcje:	mgr inż. Andrzej Kowalski
SKALA 1:20	II 2010
Rys. nr	B
Strona	nr

Handwritten signature/initials

Handwritten signature/initials



SPOINY WYKONAĆ JAKO CIĄGLE 0,7 GRUBOŚCI CIĘNSZEGO Z ELEMENTÓW

ELEKTRODY ER 1.46

STAL S105

segment górny masztu
rura aluminiowa 87,5 x 3,mm dł 2150mm

segment dolny masztu
rura aluminiowa 92,5 x 3,5mm dł 2150mm

mgr inż. Andrzej Kowalski

Andrzej Kowalski

R

Pracownia Architektoniczno-Budowlana Andrzej Kowalski
97-213 Smardzewice ul. Główna 3a

PROJEKT MONTAŻU MASZTU

Rysunek: **ELEMENTY KONSTRUKCYJNE**

Inwestor: MUZEUM w Piotrkowie Trybunalskim

Konstrukcja: mgr inż. Andrzej Kowalski

SKALA 1:20

II 2010

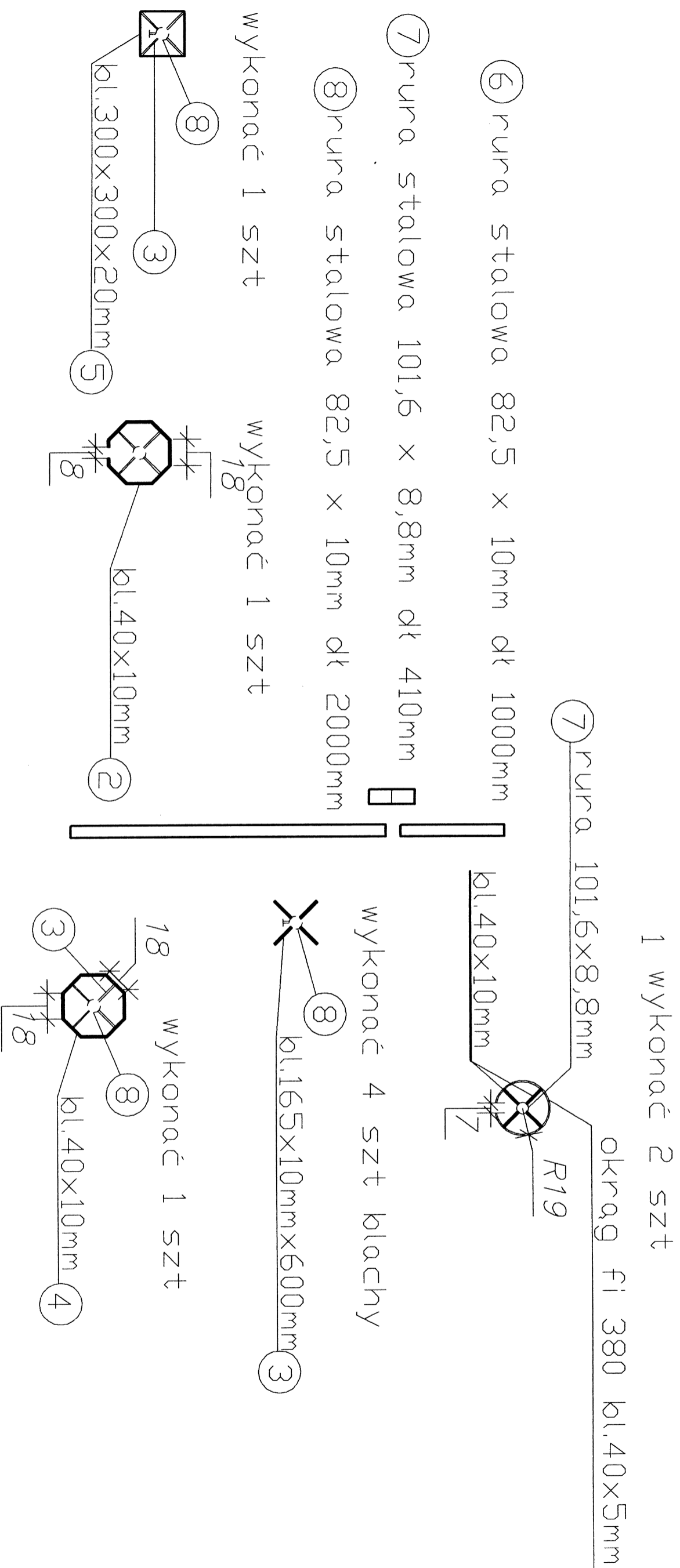
Rys. nr 4

Strona nr

SPOINY WYKONAĆ JAKO CIĄGŁE 0,7 GRUBOŚCI CIENSZEGO Z ELEMENTÓW

ELEKTRODY ER 1.46

STAL S10S

mgr inż. *[Signature]*

Pracownia architektów *[Signature]*
 97-213 Smardzewice ul. Główna 3a

PROJEKT MONTAŻU MASZTU

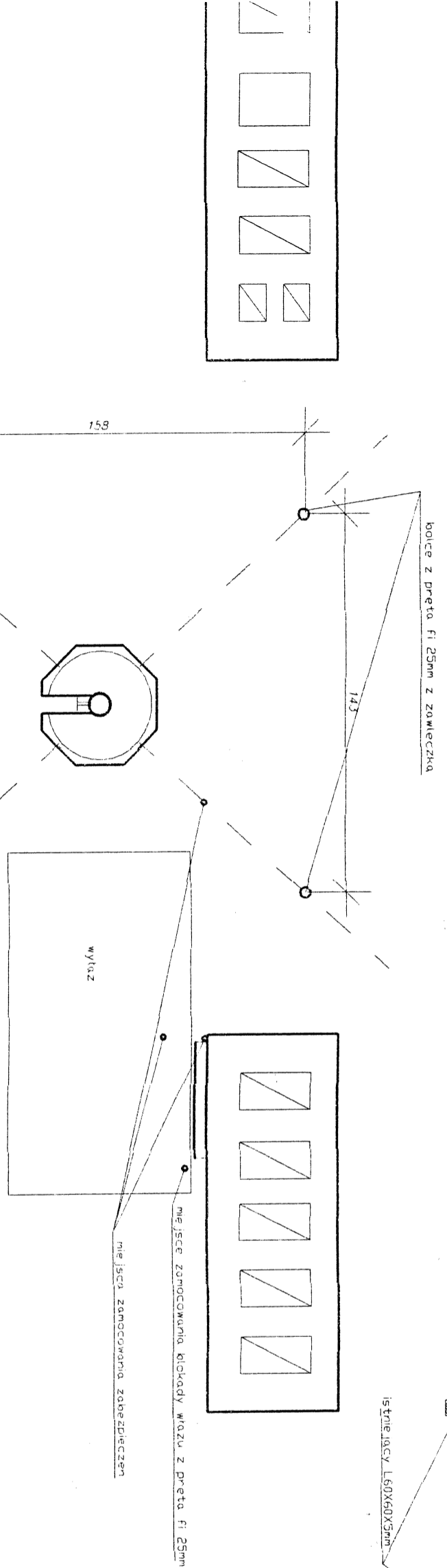
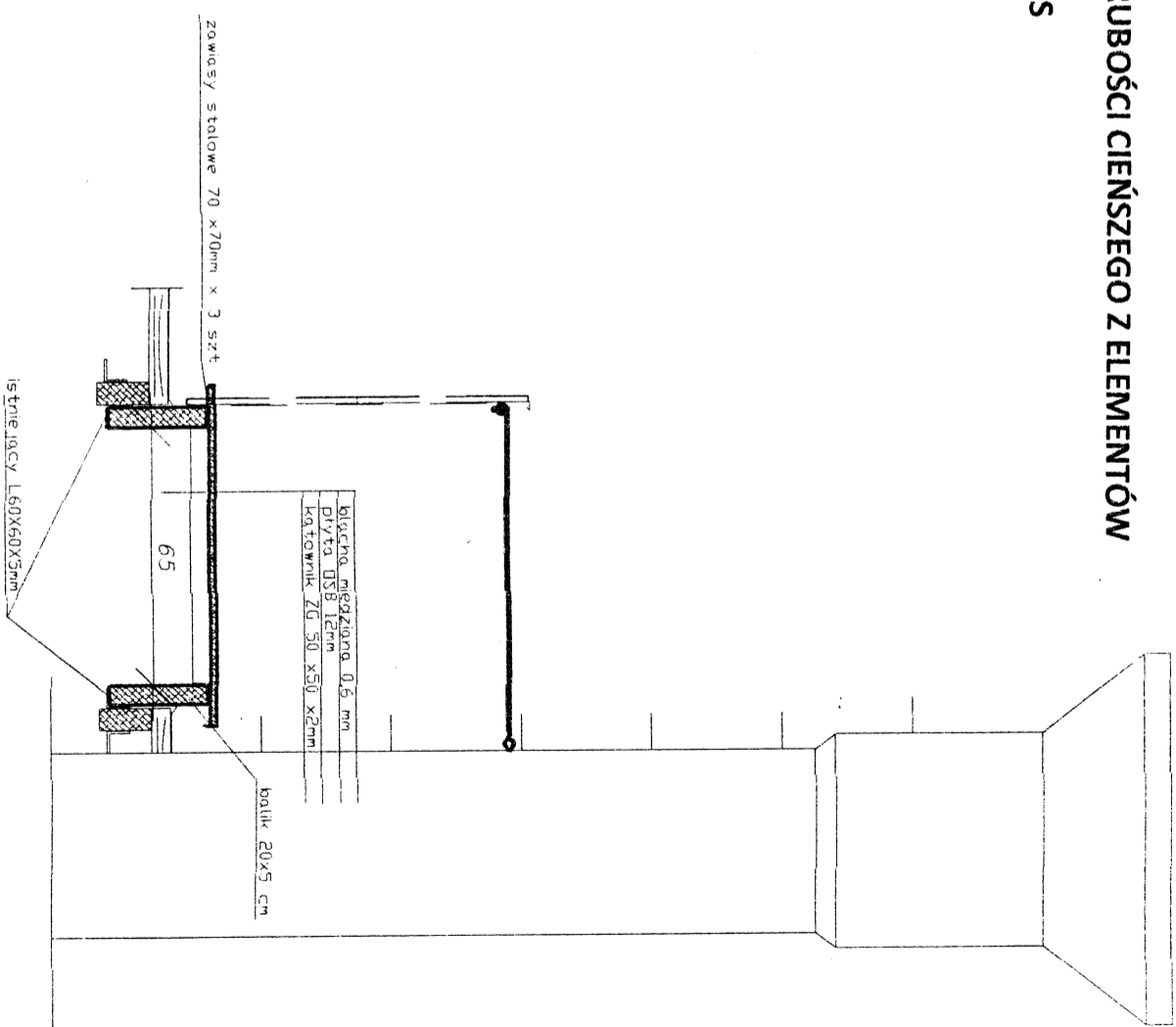
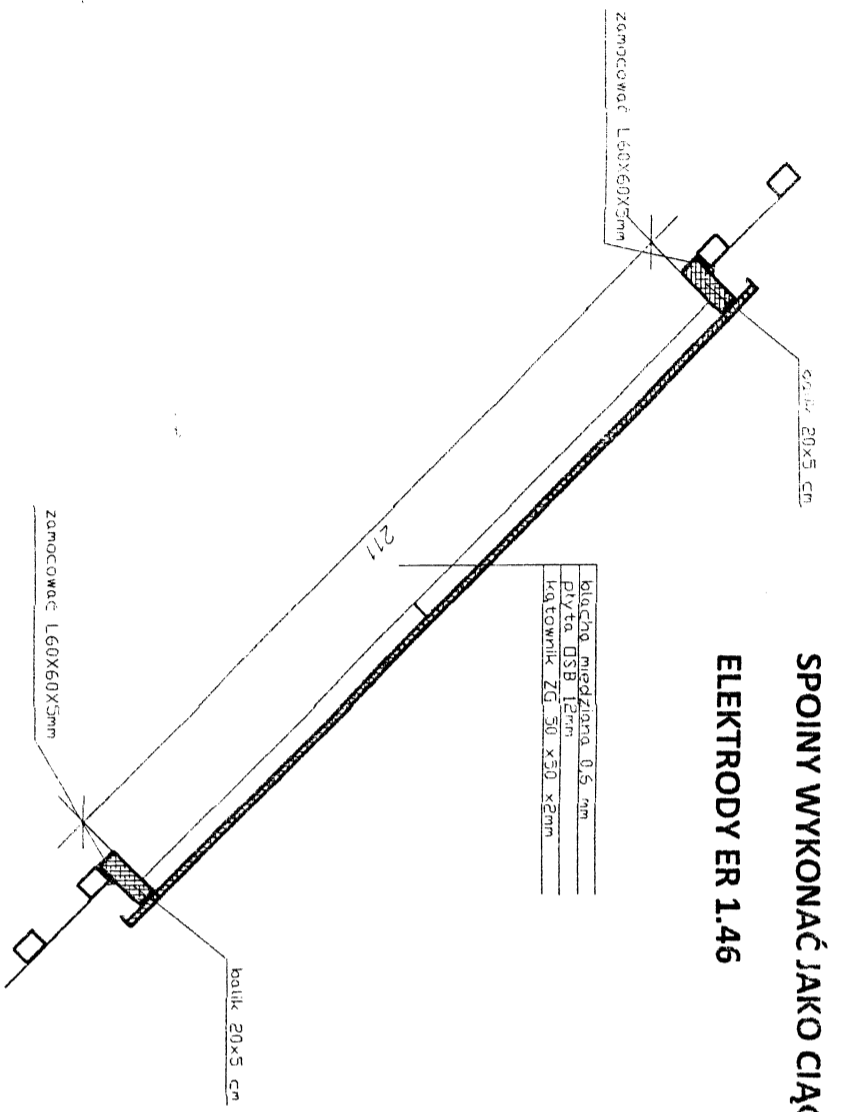
ELEMENTY KONSTRUKCYJNE

Rysunek: MUZEUM w Piotrkowie Trybunalskim
 Inwestor: mgr inż. Andrzej Kowalski

Konstrukcje:

SKALA 1:30 II 2010 Rys. nr 5 Strona nr

**SPOINY WYKONAĆ JAKO CIĄGŁE 0,7 GRUBOŚCI CIĘNŚZEGO Z ELEMENTÓW
ELEKTRODY ER 1.46 STAL SI05**

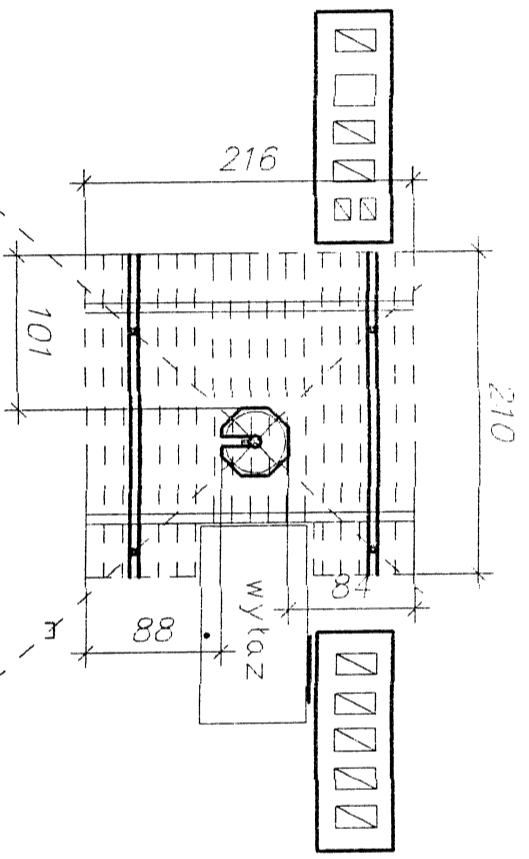
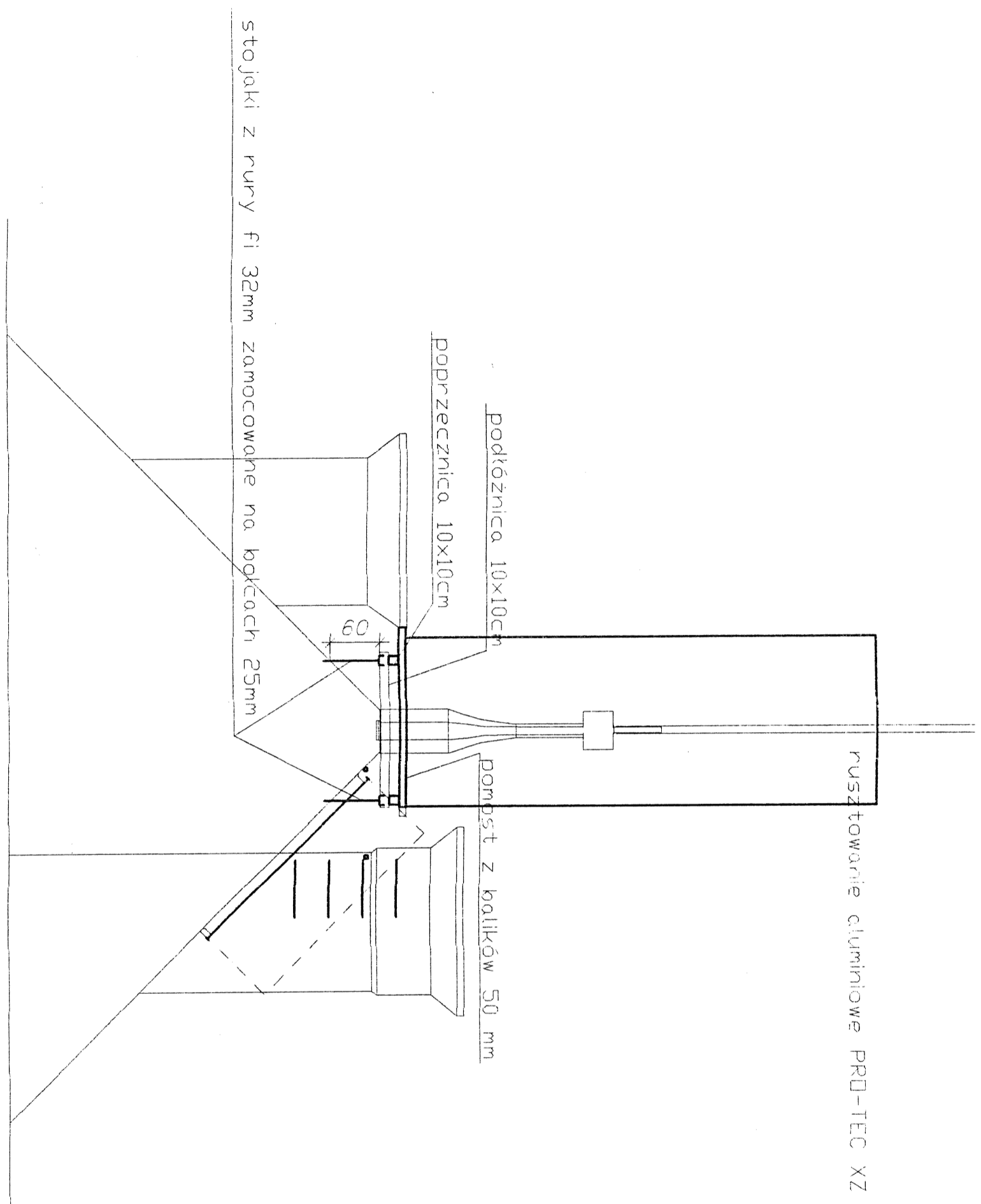


PracowniaArchitektoniczno-Budowlana Andrzej Kowalski	
97-213 Smardzewice ul. Główna 3a	
PROJEKT MONTAŻU MASZTU	
Rysunek:	WYŁAZ DACHOWY
Inwestor:	MUZEUW w Piotrkowie Trybunalskim I
Konstrukcje:	mgr inż. Andrzej Kowalski
SKALA 1:30	Il 2010
Rys. nr	6
Strona nr	

mgr inż. Budowlanictwa
[Signature]

[Signature]

rusztowanie aluminiowe PRO-TEC XZ 2X0,7X2,0M LUB PODDOBNE



Pracownia Architektoniczna - Budowlana Andrzej Kowalski			
97-213 Smardzewice ul. Główna 3a			
PROJEKT MONTAŻU MASZTU			
Rysunek:	ZAMOCOWANIE RUSZTOWANIA		
Inwestor:	MUZEUM w Piotrkowie Trybunalskim i		
Konstrukcje:	mgr inż. Andrzej Kowalski		
SKALA 1:50	II 2010	Rys. nr 4	Strona nr

[Handwritten signatures]

mgr inż. Andrzej Kowalski
PROJEKTOWANIE