

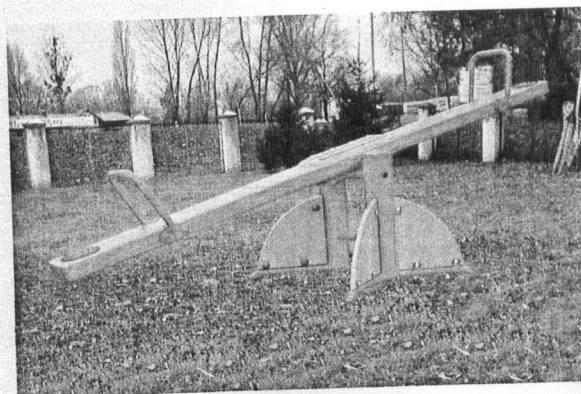
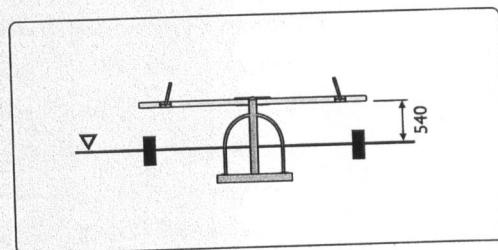
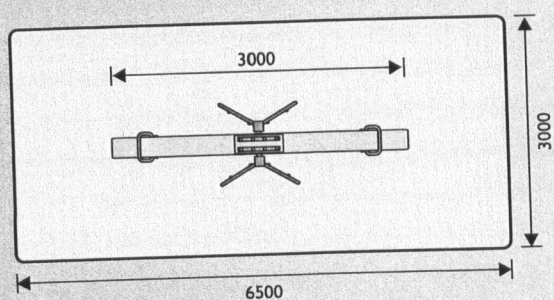
Art. Z200 HUŚTAWKA WAGOWA 2OS. (drewno)

Podstawa huśtawki stalowa (100x100) wzmocniona rurkami (30x2). Belka-sosna klejona, dwukrotnie malowana drewnochronem oraz zabezpieczona dwukrotną warstwą lakieru URETOLUX. Uchwyty stalowe (30mm), przegub na pierścieniach teflonowych-bezobsługowch. Części stalowe cynkowane ogniowo, malowane proszkowo. W skład kompletu standardowo wchodzi prefabrykat betonowy do wkopania. Na wyposażeniu dodatkowo dwie opony służące jako odboje.



STREFA BEZPIECZEŃSTWA

skala 1:100



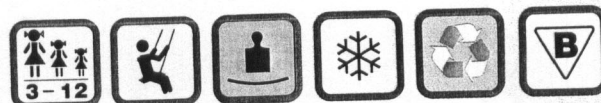
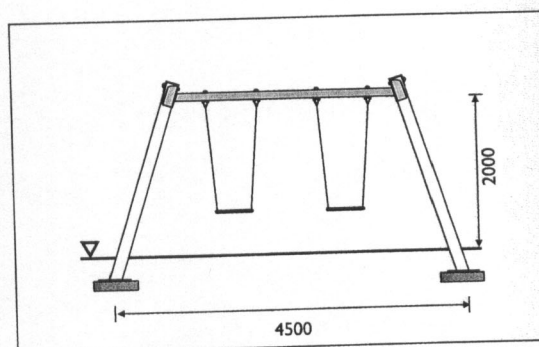
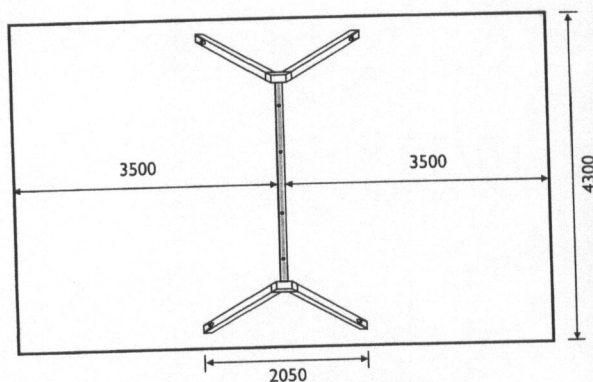
Art. Z150 HUŚTAWKA 2OS. 2m (metal)

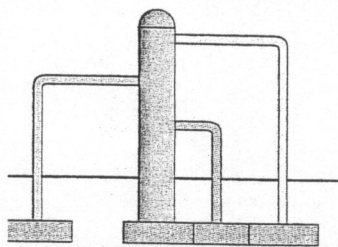
Podpory huśtawki wykonane z profilu stalowego (100x100mm). Górna belka huśtawki wykonana z profilu stalowego (80x80mm) ocynkowana ogniowo i malowana proszkowo. Krętek chromowy (bezobsługowy). Łańcuchy ze stali chromowej, siedziska z aluminium zatopione w gumie. W skład huśtawki standardowo wchodzi prefabrykaty betonowe (fundamenty) ułatwiające montaż.



STREFA BEZPIECZEŃSTWA

skala 1:100





S430

DRAŻEK TRÓJRAMIENIOWY

Całość wykonana ze stali. Słupy (100x100), rurki (30x2,5) ocynkowane ogniowo i pomalowane proszkowo. Montowany na gotowych prefabrykacjach betonowych.

32 kg

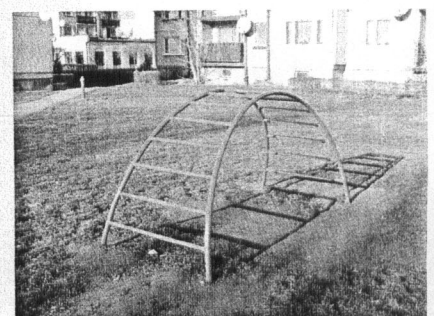
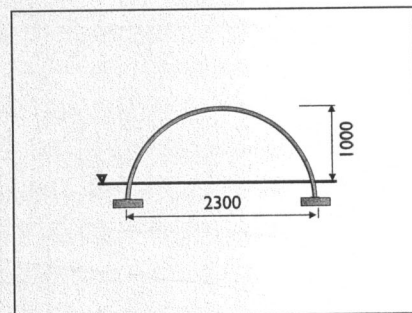
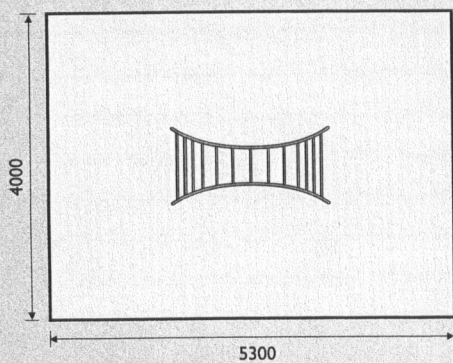
Art. Z 417a/ME DRABINKA PRZEPLOTNIA

Drabinka wykonana z rury stalowej (48mm), szczebelki z rury (30mm). Ocynkowana ogniowa oraz pomalowana proszkowo. Montowany na gotowych prefabrykatach betonowych.



STREFA BEZPIECZEŃSTWA

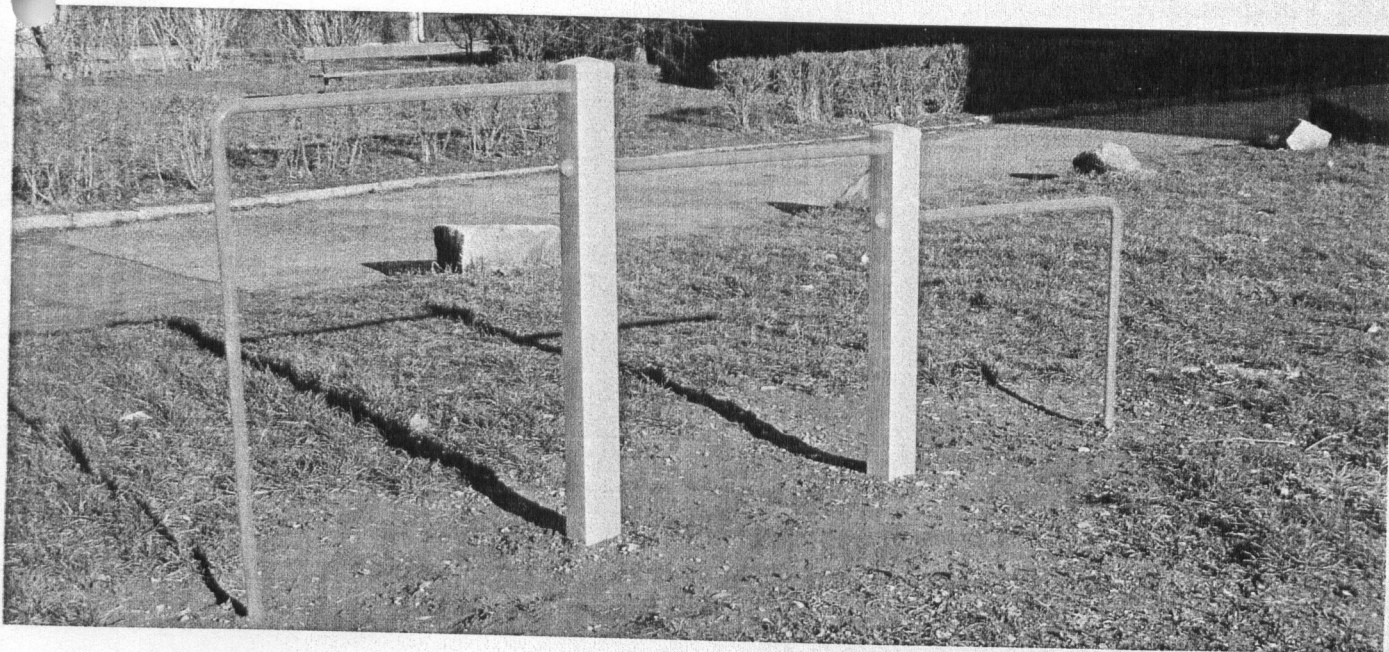
skala 1:100



6500

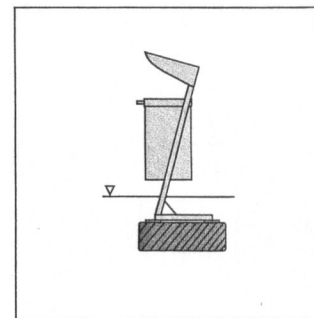
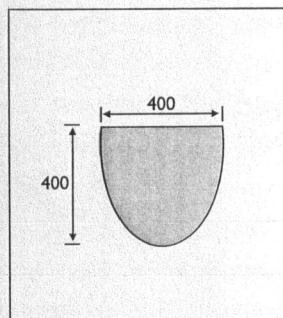
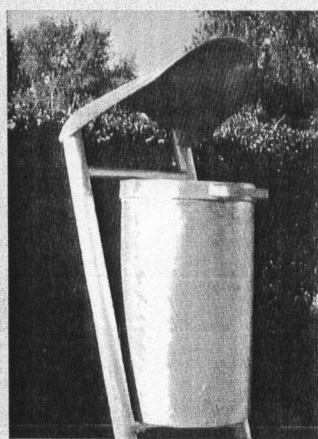
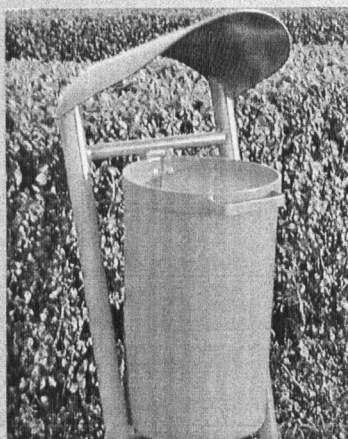
Art. Z429c/ME DRAŻEK SCHODKOWY (metal)

Całość wykonana ze stali. Słupy (100x100), rurki (30x2,5) ocynkowane ogniowo i pomalowane proszkowo. Montowany na gotowych prefabrykatach betonowych.



Art. K200 KOSZ NA ŚMIECI 40L DO WKOPANIA

W całości metalowy, ocynkowany ogniowo. Zamykany na klucz. Do montażu na gotowym prefabrykacie betonowym.



Art. Z950 REGULAMIN PLACÓW ZABAW (metal)

Regulamin placu zabaw wykonany jest z profilu stalowego (40x40) zwieńczony u góry rurą (30x2). Tablica wykonana z aluminium. Montaż na gotowych prefabrykatach betonowych.

skala 1:100

