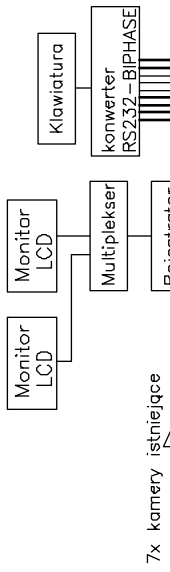
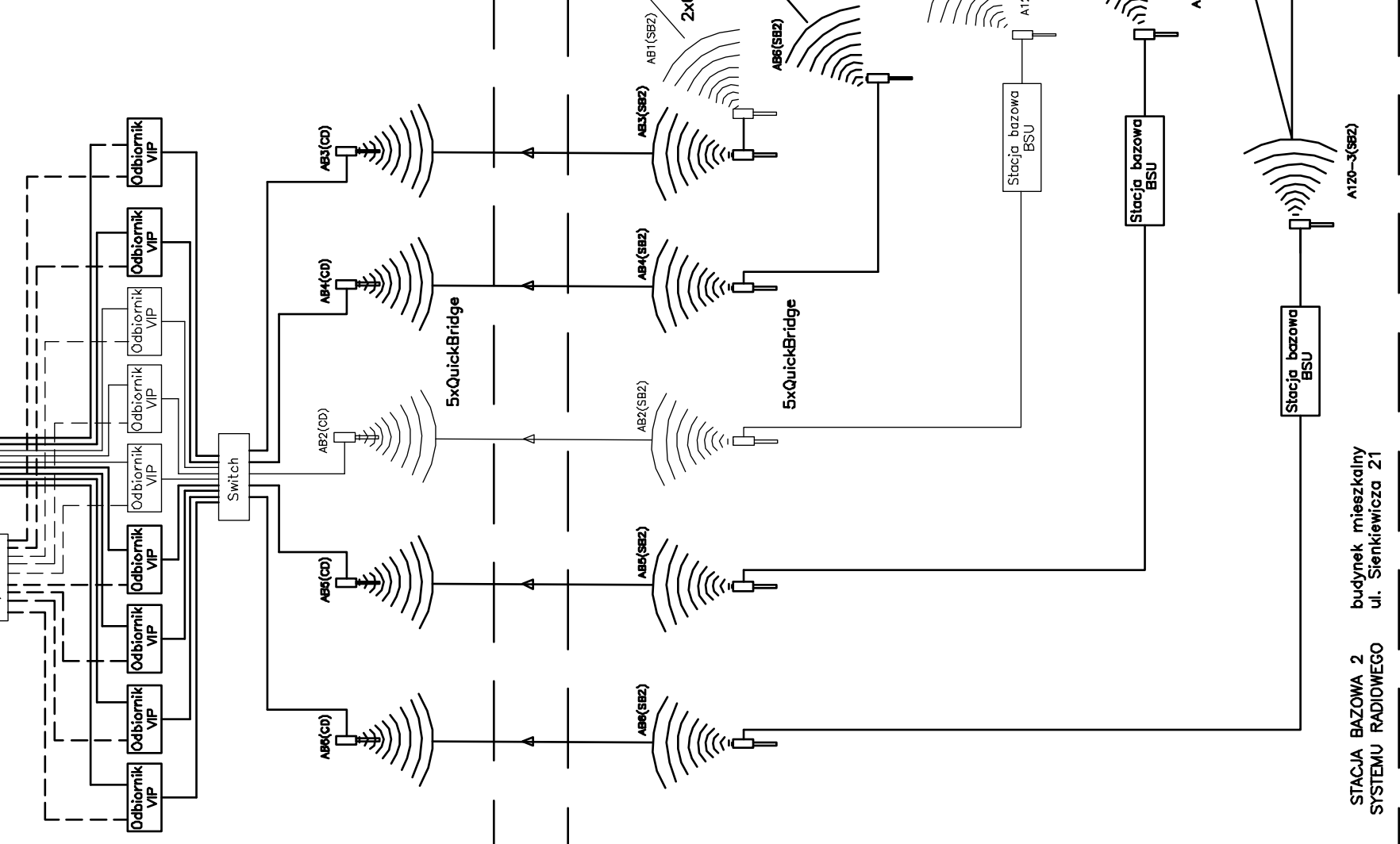


**CENTRUM DOZORU  
STRAZ MIEJSKA**

**budynek UM  
ul. Słowackiego 19**

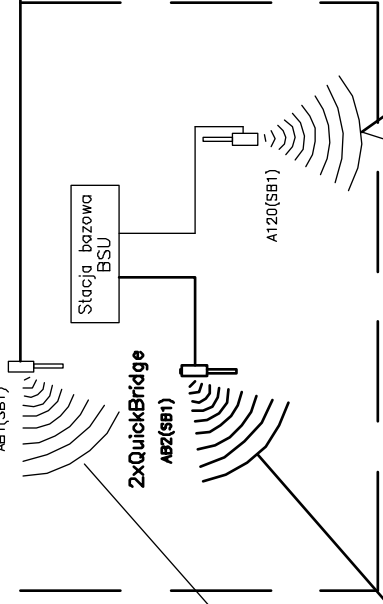


- Urządzenia istniejące
- 2x monitor
  - 2x magnetowid VHS
  - elementy transmisji i sterowania w szafie rejestrator cyfrowy 16-kanałowy
  - klawiatura sterująca
  - drukarka video
  - (dla 10 kamer istniejących)
  - radio zintegrowane z anteną Quickbridge
  - Konwerter RS232/BI-PHASE z zasilaczem
  - switch 12 portów 10/100 MB
  - zasilacz POE
  - 3 x odbiornik VIP

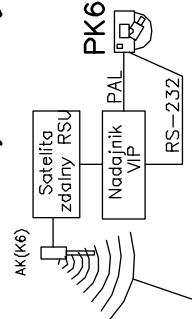


**STACJA BAZOWA 1  
SYSTEMU RADIOWEGO**

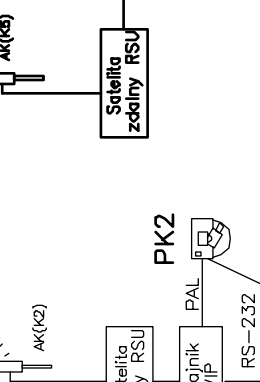
**budynek mieszkalny  
pl. Czarnieckiego 8-9**



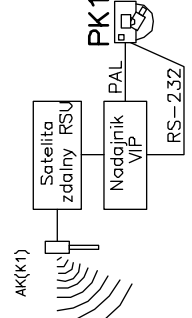
**budynek mieszkalny  
ul. Wojska Polskiego 71**



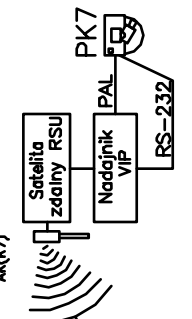
**budynek mieszkalny  
ul. Farna 8**



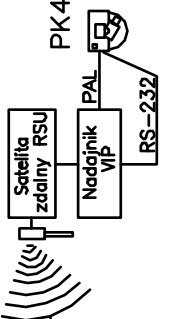
**budynek mieszkalny  
ul. Szewska 1**



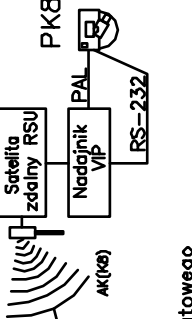
**budynek mieszkalny  
pl. Niepodległości 4**



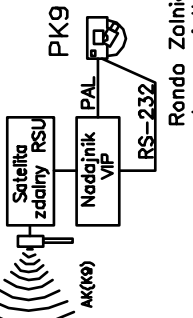
**budynek mieszkalny  
ul. Garncarska 1-3**



**budynek mieszkalny  
al. 3-go Maja 10**

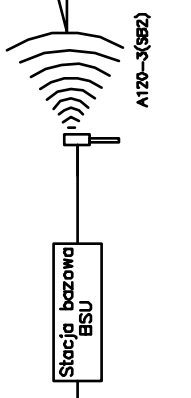


**budynek Starostwa Powiatowego  
al. 3-go Maja 33**



**STACJA BAZOWA 2  
SYSTEMU RADIOWEGO**

**budynek mieszkalny  
ul. Sienkiewicza 21**



<b>FIRMA PROJEKTOWA</b>		<b>ASPRO</b>	
Opracował:	mgr inż. W. Szlachcic		
Opracował:	---		
Stadium:	PW	Obiekt:	Monitoring Wizyjny Miasta Piotrków Trybunalski – II ETAP
Data:	2008.05	Temat:	SCHEMAT IDEOWY – INSTALACJA CCTV
		Skala:	---
		Nr rys.	1

Firma Projektowa Aspro Sp. z o.o.  
ul. Góraliska 30, 53-610 Wrocław  
tel. (071)359-19-09 fax. (071)722-80-22