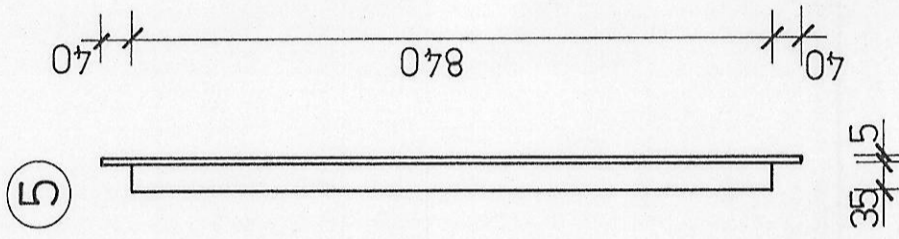
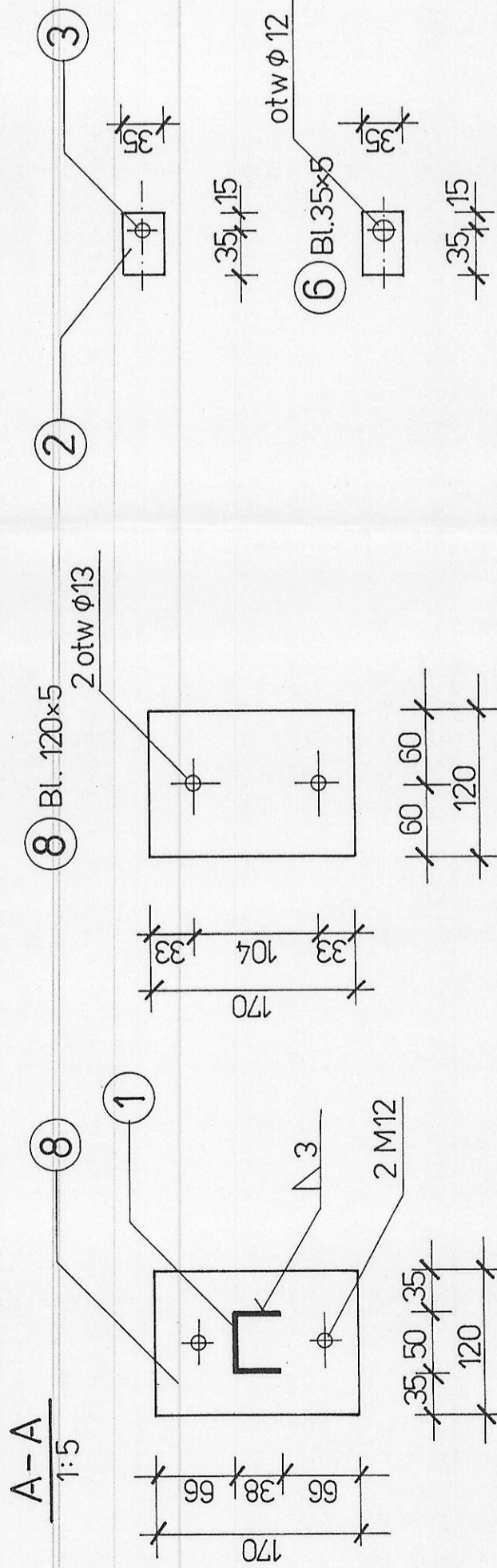
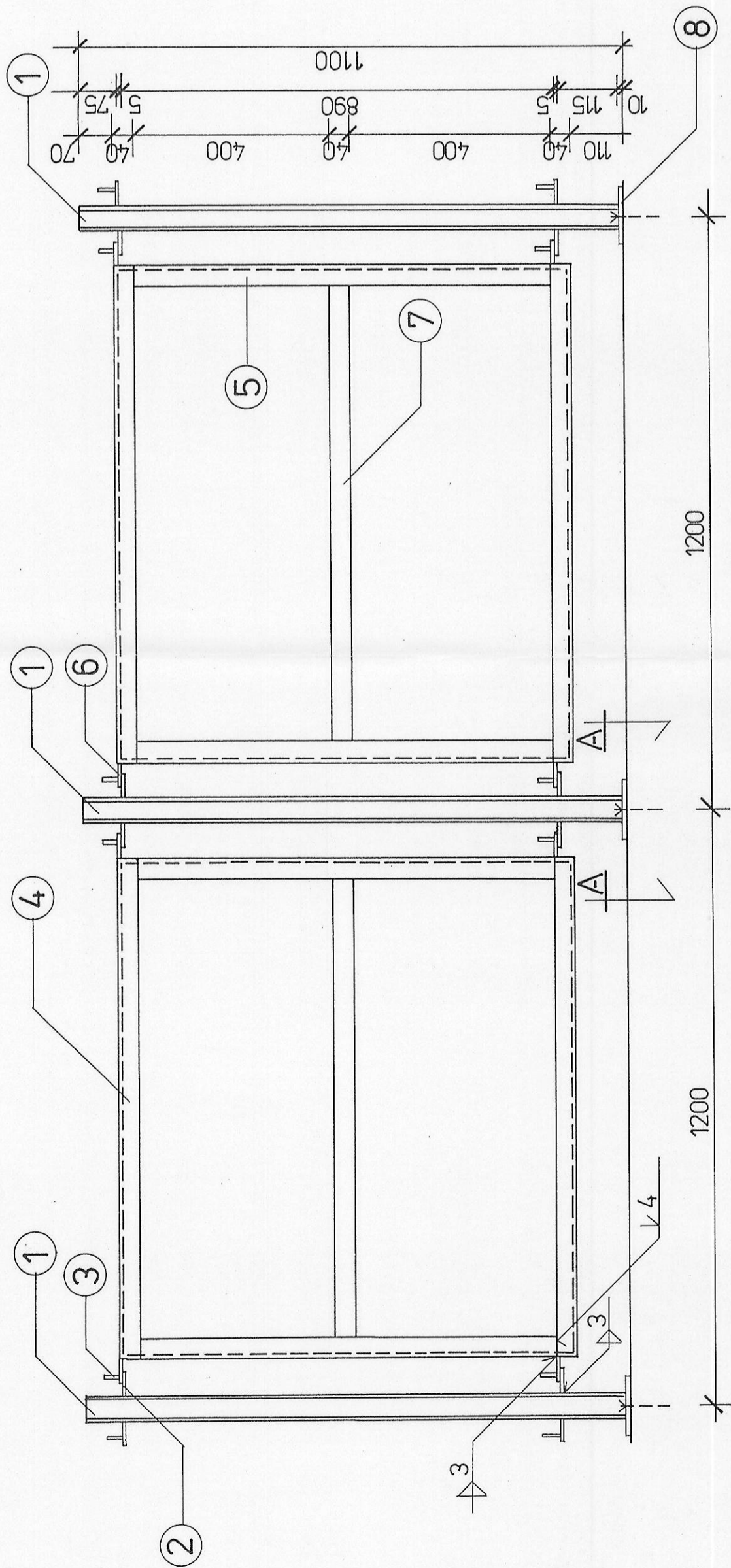


WIDOK
1:10



Stupek 2, 3 szt.
Zestawienie stali dla 1 szt.

Nr	Profil	Ilość szt.	Długość		Masa		Stal
			Pojed. mm	Całk. m	Jedn. kg/m	Całk. kg	
1	C50	1	1100	1,10	5,59	6,15	St3SX
2	35x5	4	50	0,20	1,37	0,27	St3SX
3	o 10	4	30	0,12	0,62	0,07	StOS
4	Bl.120x10	1	170	0,17	9,42	1,60	St3SX

RAZEM 8 kg

Przęsło 2, 2 szt.
Zestawienie stali dla 1 szt.

Nr	Profil	Ilość szt.	Długość		Masa		Stal
			Pojed. mm	Całk. m	Jedn. kg/m	Całk. kg	
5	L40x40x5	2	1010	2,02	2,97	6,00	St3SX
6	L40x40x5	2	920	1,84	2,97	5,46	St3SX
7	35x5	4	50	0,20	1,37	0,27	St3SX
8	Bl.40x5	1	950	0,95	1,57	1,49	St3SX

RAZEM 13 kg

Uwagi:

1. Usytuowanie wg rys.1.
2. Zabezpieczenie antykorozyjne wg opisu technicznego.
3. Elektroda ER1.46.

URZĄD MIASTA
97-300 Piotrków Trybunalski
ul. Szkolna 28
WYDZIAŁ ARCHITEKTURY
I BUDOWNICTWA

Nr 45/P

Inwestycja:		"SETO" - C.D.&C.Office s.c.w Łodzi	
Temat opracowania:		Modernizacja Oczyszczalni Ścieków w Piotrkowie Tryb.	
Branda:		Osadniki wrotne Ob.37 i Ob. 8	
Tytuł rysunku:		IV. KONSTRUKCJE BUDOWLANE	
Kredit:		Barierka 2	
Opracował:		mgr inż. Karolina Warłobowska	
Projektował:		mgr inż. Maria Warłobowska	
Sprawdził:		mgr inż. Przemysław Kowalski	
Nr umowy:		Iz - 40/9C-2	
Stadium opracow.:		Projekt podst.	
Skala:		1:10	
Nr rys.:		27	
Data:		12.98	
Data:		12.98	
Data:		12.98	
Data:		12.98	