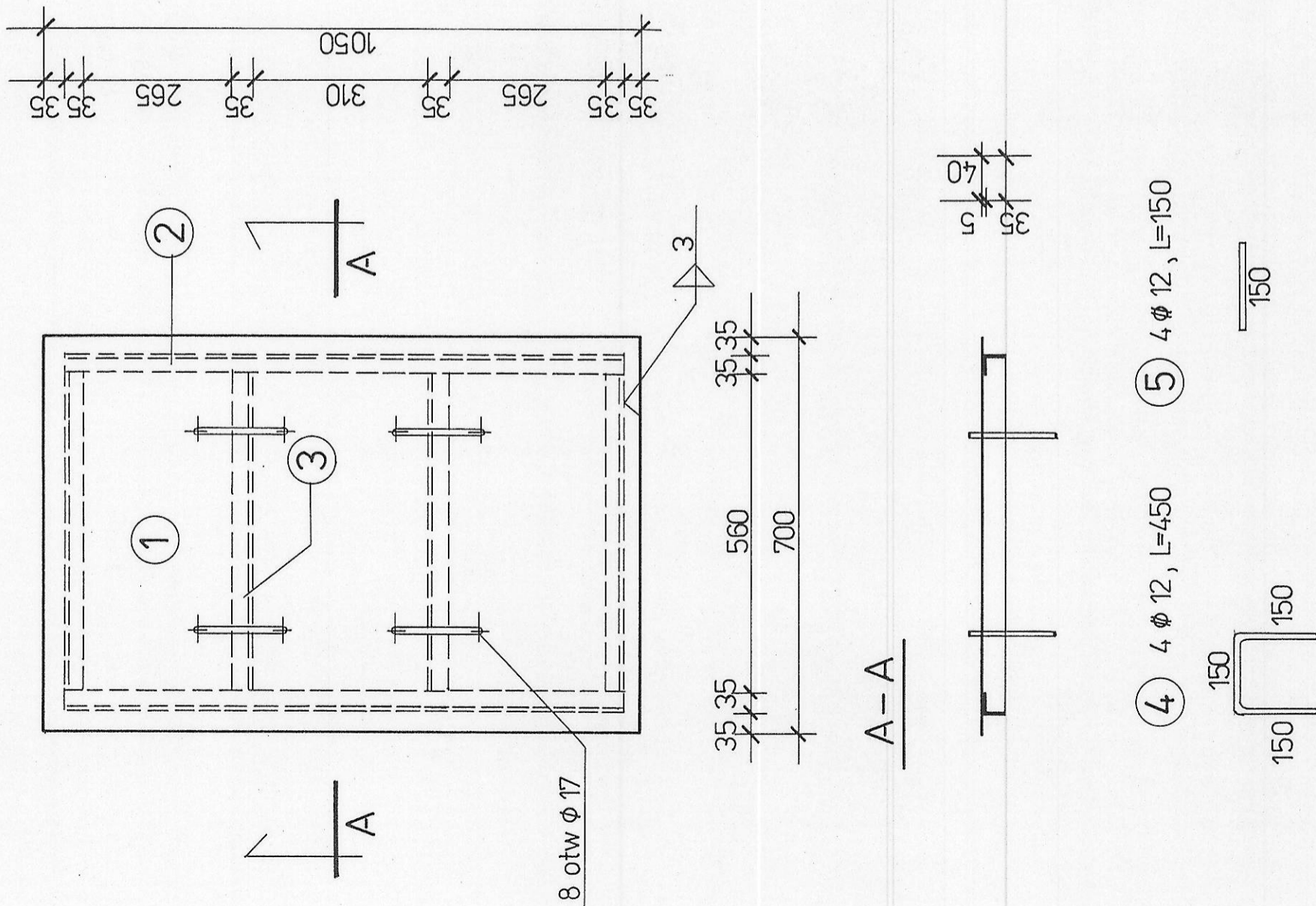


RZUT



Zestawienie stali dla 1 szt.

Nr	Profil	Ilość szt.	Długość		Masa		Stal
			Pojed. mm	Całk. m	Jedn. kg/m	Całk. kg	
1	Bl.700x5	1	1050	1.05	27.48	28.85	st3SX
2	L 35x35x4	2	980	1.96	2.10	4.12	st3SX
3	L 35x35x4	4	560	2.24	2.10	4.70	st3SX
4	o 12	4	450	1.80	0.89	1.60	st0S
5	o 12	4	150	0.60	0.89	0.53	st0S

RAZEM 40 kg

**UWAGI:**

1. Usytuowanie wg rys.6
2. Zabezpieczenie antykorozyjne wg opisu technicznego.
3. Elektroda ER1.46

URZĄD MIASTA  
97-300 Piotrków Trybunalski  
ul. Szkolna 28  
WYDZIAŁ ARCHITEKTURY  
I BUDOWNICTWA

**Nr 44/P**

"SETO" - C.D.&C. Office s.c.w Łodzi

Investycja: Modernizacja Oczyszczalni Ścieków w Piotrkowie Tryb.

Temat opracowa Osadniki wtórne

Branża IV. KONSTRUKCJE BUDOWLANE

Ob. 42 i Ob. 8

Tytuł rysunku: Pokrywa, szt.3

Nr rys. 26

Podpis

Data 12.98

Kreślił: Karolina Wartowska

Opracował: mgr inż. Przemysław Wartowski

Projektował: mgr inż. Maria Wartowska

Sprawił: mgr inż. Przemysław Kowalski

konstr.-bud.71/86/WŁ 12.98

konstr.-bud.15/70 12.98

4) 4 φ 12, L=450

5) 4 φ 12, L=150

