

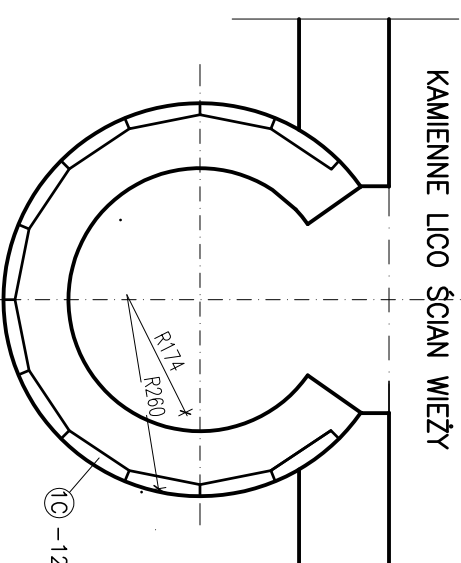
RZUT

elementy kamieniarskie wieży

ZESTAWIENIE ELEMENTÓW KAMIENNYCH ŚCIAN WIEŻY

Elementy	wymiary – wysokość	ilość
1. Ciosy licowe		
1.	A 40cm	22
	B 30cm	12
	C 45cm	12
2.	A 40cm	4
3.	A 40cm	22
	B 30cm	12
4.	B 30cm	4
5.	A 40cm	4
6.	B 30cm	2

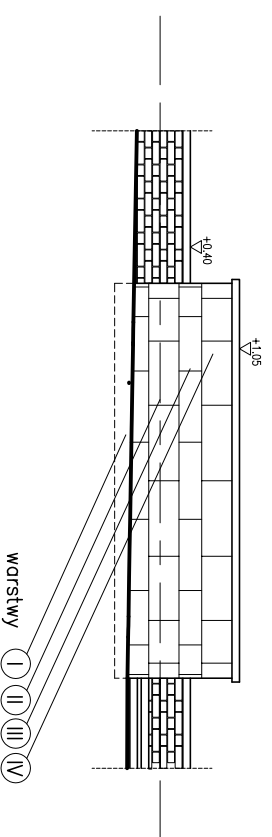
KAMIENNE LICO ŚCIAN WIEŻY



Warstwa I

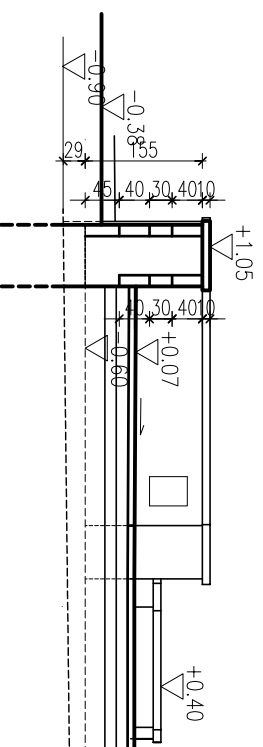
WIEŻA

Widok z przodu



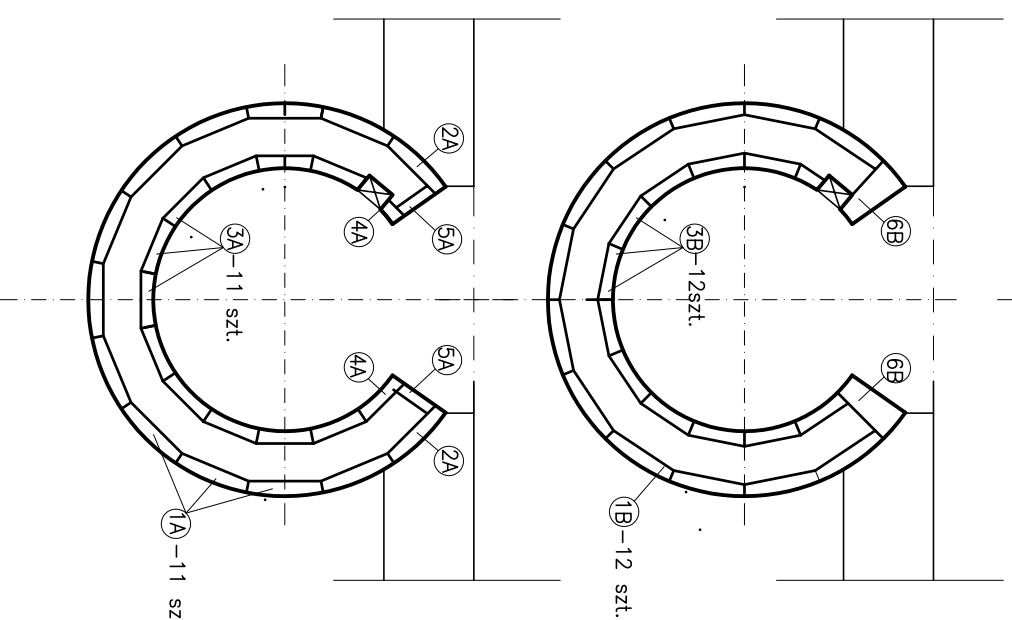
Warstwa II

Przekrój



Warstwa III

Warstwa IV



UWAGA
Elementy granitowe koloru żółtego. Nawierzchnie widoczne – piomieniowane.

<p>"VIA" USŁUGI TECHNICZNE I PROJEKTOWE W BUDOWNICTWIE DROGOWYM mgr inż. Tadeusz Budkowski 28-100 Busko Zdrój os. Sikorskiego 1/8</p>				<p>Branda : Drogi</p>	
<p>Nazwa obiektu : "Przebudowa nawierzchni ulic i chodników, budowa kanalizacji deszczowej, wymiany lamp oświetleniowych oraz elementów malej architektury w zakresie ulic: Sieradzka, Szewska, Godzka, Srodkowa i południowa część ul. Ryceńskiej, chodników na południowej części Placu Kosciuszki i Placu Niepodległości i Rynek Trybunalski w Piotrkowie Tryb." W ramach projektu "Trakt Wielu Kultur"</p>					
<p>Numer ewidencyjny działek : Piotrków Tryb. obr. 21 dz. nr 55, 61, 68, 111, 112, 116, 121, 122, 157, 166, 175, 222, 408/2, 474.</p>					
<p>Nazwa Ladnes Inwestora: Gmina Piotrków Tryb. Pasaż Rudowskiego 10</p>					
<p>Branda</p>		<p>Imię i nazwisko</p>		<p>Nr uprawnień</p>	
<p>Architektura</p>		<p>mgr inż. arch. Józef Dziubecki</p>		<p>UAM.V.8398 89/89</p>	
<p>Sprawdził</p>		<p>mgr inż. arch. Robert Florek</p>		<p>UAM.V.8398 76/89</p>	
<p>Nazwa rysunku:</p>		<p>Aranżacja terenu dawnego ratusza</p>		<p>Skala:</p>	
<p>Rzut - elementy kamieniarskie wieży</p>		<p>1:100</p>		<p>Nr rys.: 8</p>	