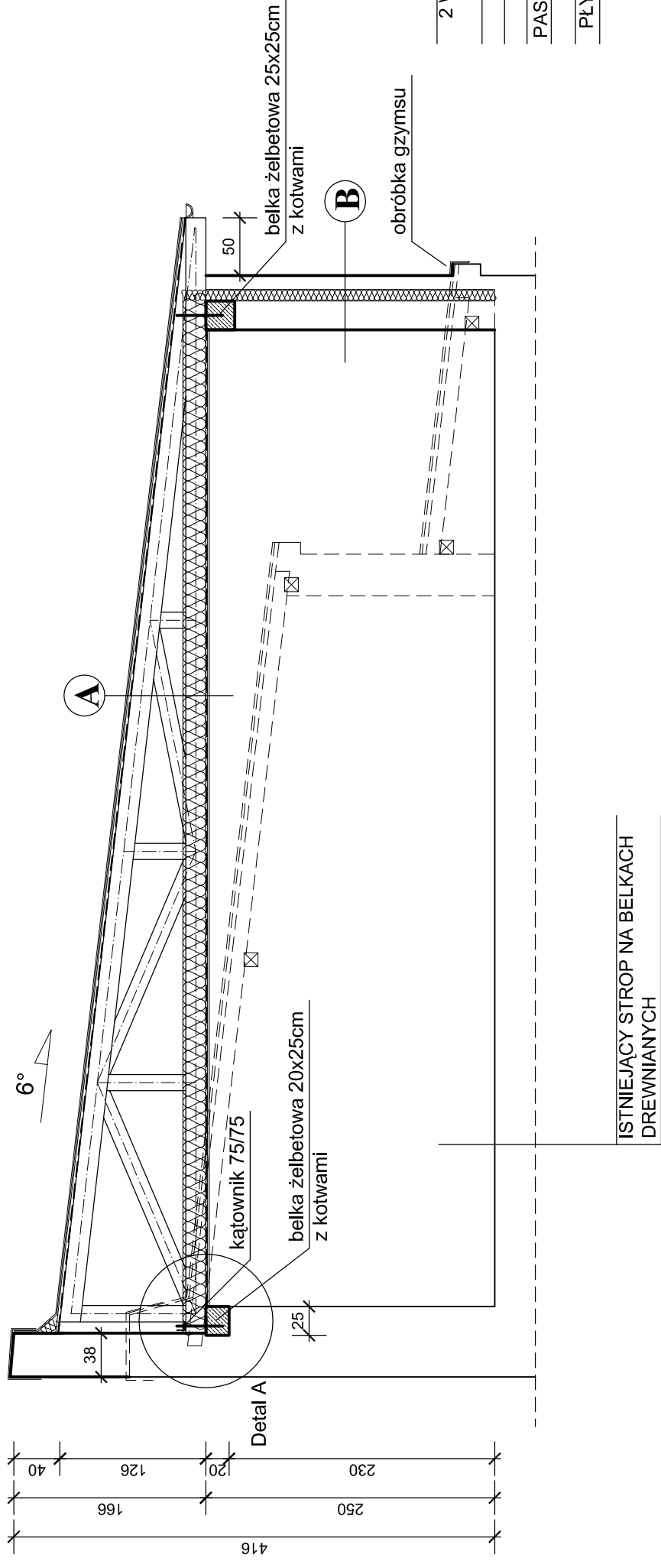
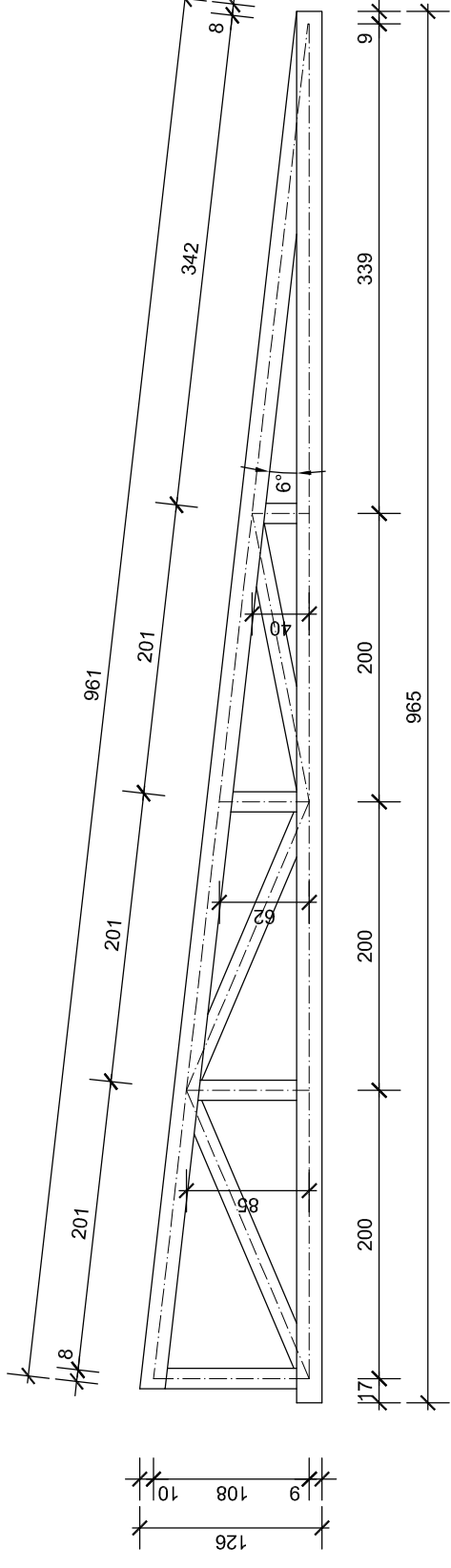


WIĄZAR KRATOWY DREWNIANY:

- pas dolny 2 x 3,2 x 17,5 cm
- pas górny 2 x 3,2 x 17,5 cm
- krzyżulce i słupki 3,2 x 14 cm



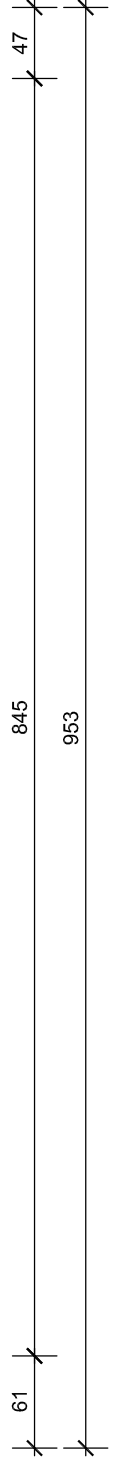
ISTNIEJĄCY STROP NA BELKACH DREWNIANYCH

B

TYNK
CEGLA CERAMICZNA gr. 12cm
STYROPIANA gr. 10cm
CEGLA CERAMICZNA gr. 25cm
TYNK CEMENTOWO-WAPIENNY

A

2 WARSTWY PAPY TERMOZGRZEWALNEJ NA PŁYTCIE OSB - system posiadający aprobatę na NRO
FOLIA HYDROFOBOWA
PAS GÓRNY 2x3,5x17,5cm
PAS DOLNY 2x3,5x17,5cm / WEŁNA MINERALNA gr. 20cm
FOLIA BUDOWLANA
PŁYTY GKF gr. 15mm - EI 30 NA RUSZCIE METALOWYM



- ŚCIANY ISTNIEJĄCE
- - - ŚCIANY DO ROZBIÓRKI
- ŚCIANY PROJEKTOWANE

BM
 maiebarbara@poczta.onet.pl
 tel. kom. 602 22 90 70

FIRMA BUDOWLANA I HANDLOWA
 mgr inż. Barbara MALEC
 91 - 020 ŁÓDŹ ul. Inowrocławska 5 m. 61

PROJEKT REMONTU I PRZEBUDOWY DACHÓW
NA BUDYNKU MIEJSKIEGO OŚRODKA KULTURY
W PIOTRKOWIE TRYBUNALSKIM

LOKALIZACJA: PIOTRKÓW TRYB., Al. 3 Maja 12
 PROJEKTANT: mgr inż. Barbara MALEC upr. nr 9/71-Lw
 ASYSTENT: mgr inż. arch. Małgorzata SUCHORSKA
 TYTUŁ RYS.: PRZEKRÓJ A-A - PROJEKT
 DATA: CZERWIEC 2007 R. SKALA: 1:50 NR. RYS.: 11