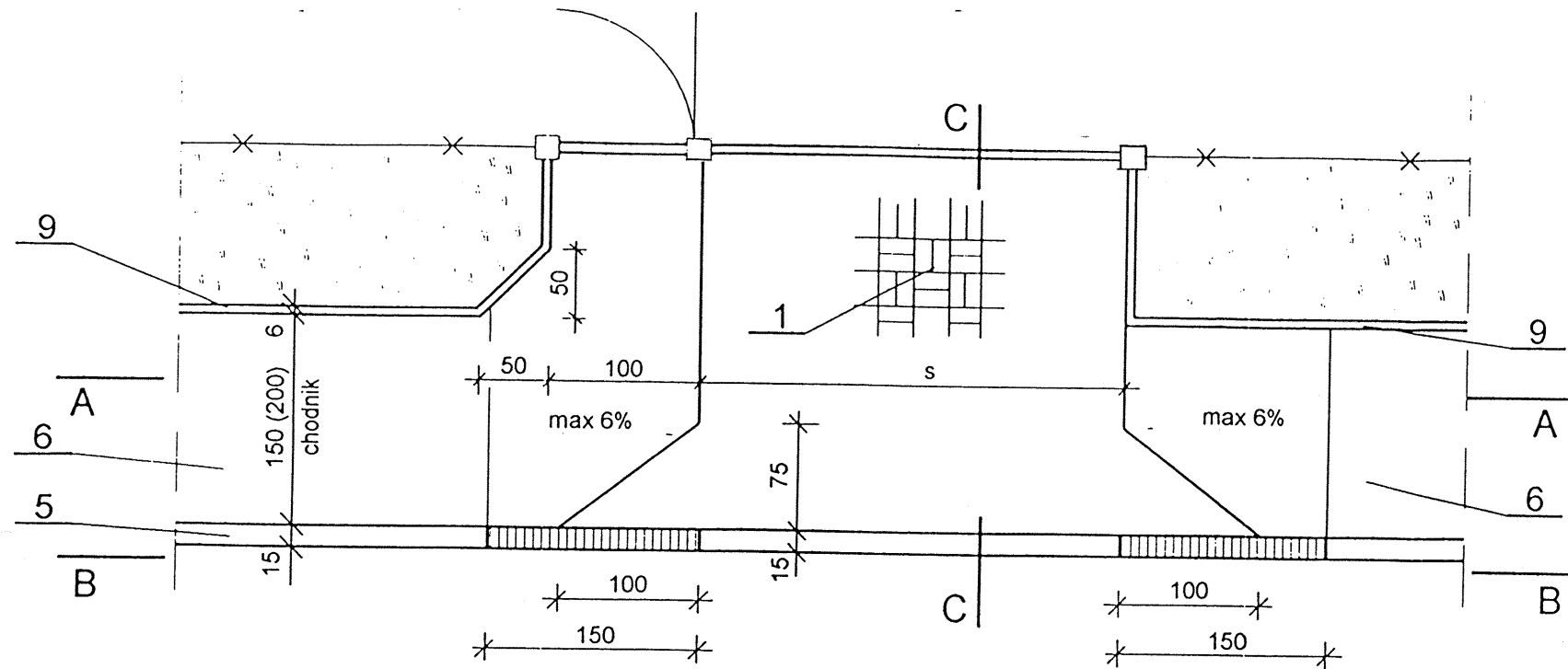
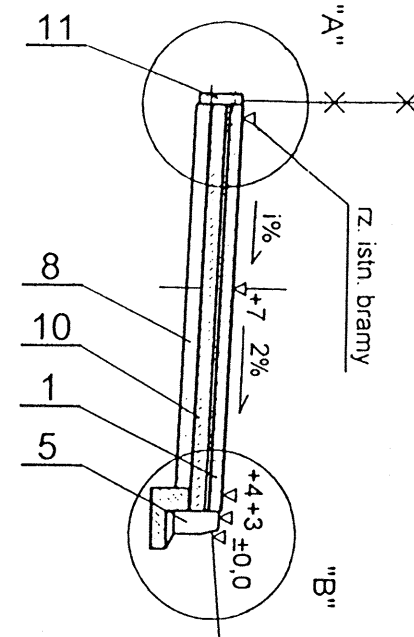


ZJAZD GOSPODARCZY PRZEZ CHODNIK 1 : 50



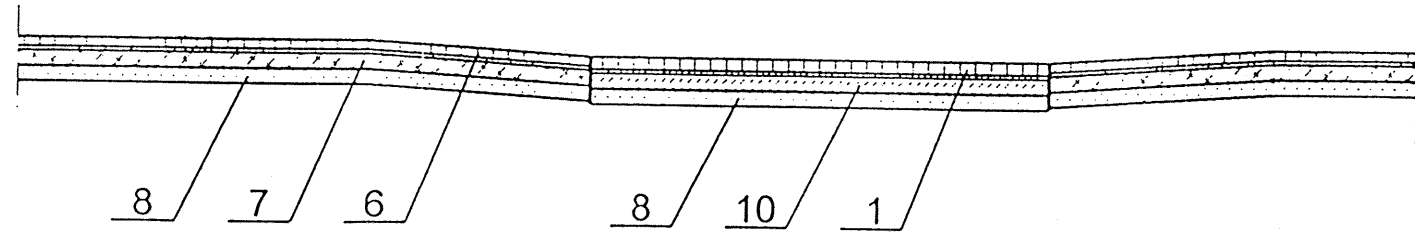
C - C



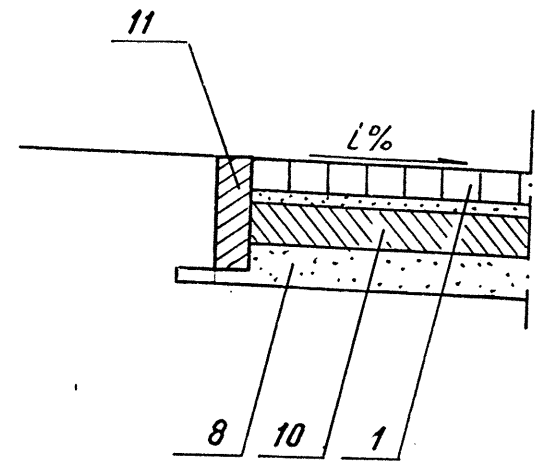
OZNACZENIA

1. Nawierzchnia na zjazdach z kostki betonowej wibroprasowanej kolorowej o grubości 8cm na podsypce cementowo-piaskowej 1 : 4 grub. 3cm
10. Podbudowa na zjazdach o grub. 10cm z chudego betonu wg BN-70/8933-03
8. Warstwa odcinająca o grub. 10cm z piasku różnoziarnistego o WP ≥ 35 i $k_b \geq 8,00m/dobę$
11. Obrzeże betonowe wibroprasowane 8 x 30 x 100cm w kolorze betonu na podsypce cementowo-piaskowej 1 : 4 o grub. 5cm
9. Obrzeże betonowe wibroprasowane 6 x 20 x 100cm w kolorze kostki chodnika na podsypce cementowo-piaskowej 1 : 4 o grub. 5cm
6. Nawierzchnia chodników z kostki betonowej wibroprasowanej o grub. 6cm na podsypce cementowo - piaskowej 1 : 4 o grub. 3cm
7. Podbudowa pod chodnikiem o grub. 10cm z gruntu stabilizowanego cementem w betoniarni o $R_m = 2,5MPa$
5. Krawężnik betonowy wibroprasowany 15 x 30 x 100 z betonu klasy B-30 na podsypce cementowo-piaskowej 1 : 4 o grub. 5cm i ławie betonowej z oporem z betonu klasy B-10

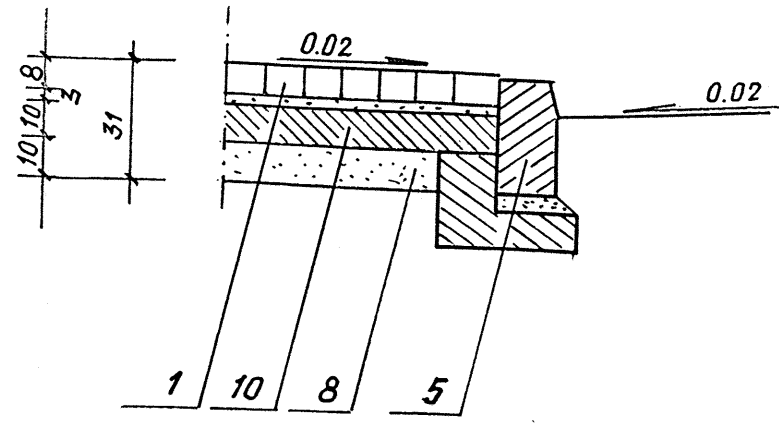
A - A



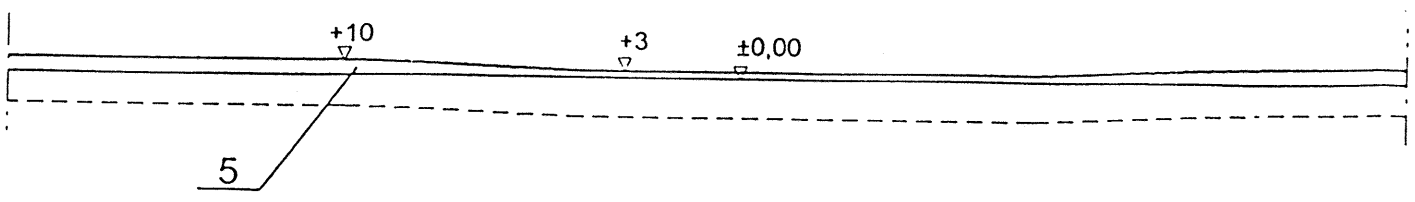
SZCZEGÓŁ "A" 1:20



SZCZEGÓŁ "B" 1:20



B - B



Kazimierz Adamczyk

Kazimierz Adamczyk
 mgr inż. budownictwa drogowego
 97-300 Piotrków Tryb. ul. Modrzewskiego 15/1
 Uprawnienia budowlane
 bez ograniczeń
 w specjalności konstrukcyjno-inżynierskiej
 do projektowania
 dróg, obiektów mostowych, przepustów
 z §4 ust.2, §7 i §13 ust.1 pkt.5 lit.b
 (Dz.U. nr 8/75 poz.46)
 Nr ewid. GT.1-10220/48/77
 w Urzędzie Województwa w Piotrkowie Tryb.