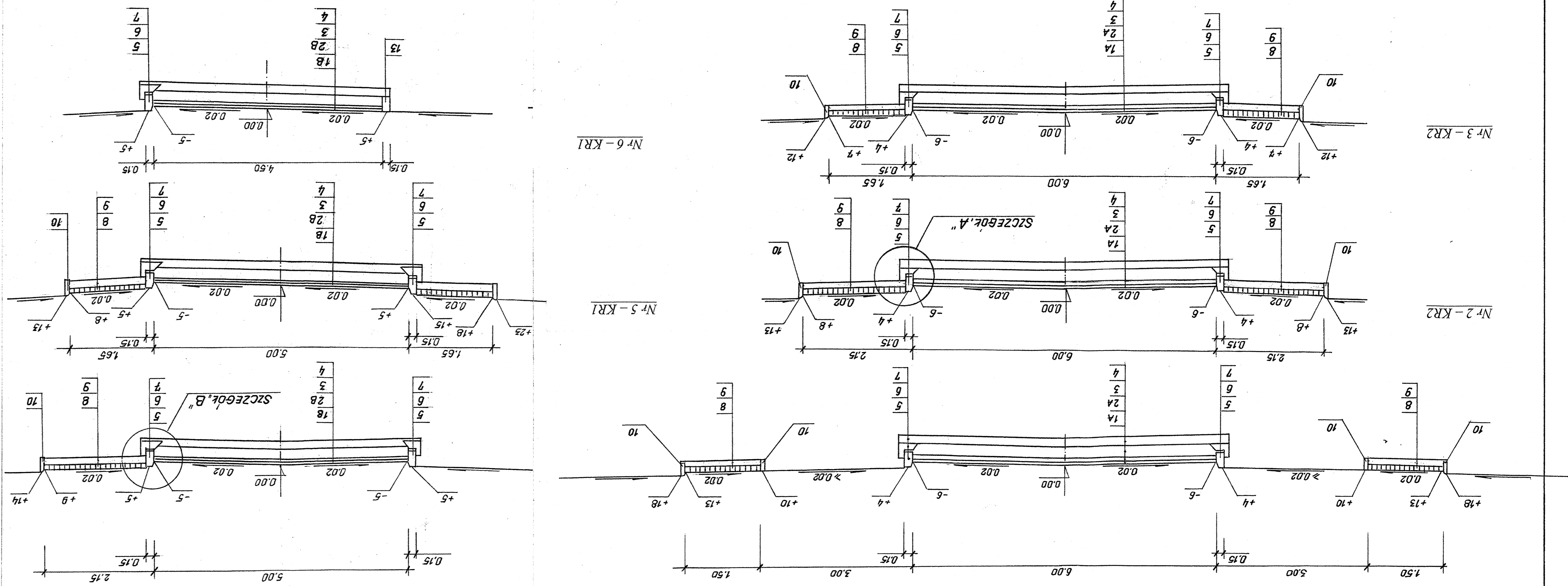
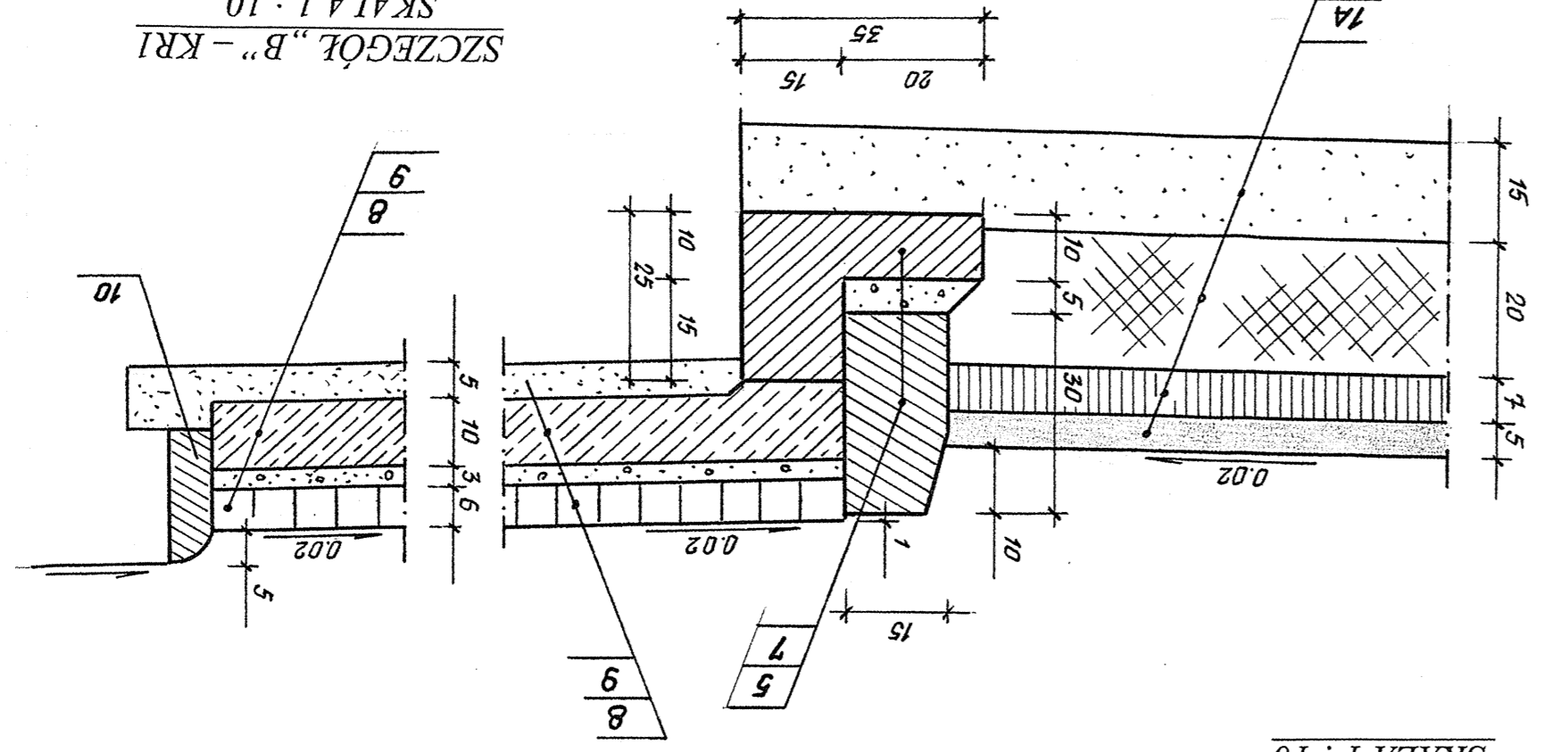


**PRZEKROJE NORMALNE  
I KONSTRUKCYJNE**

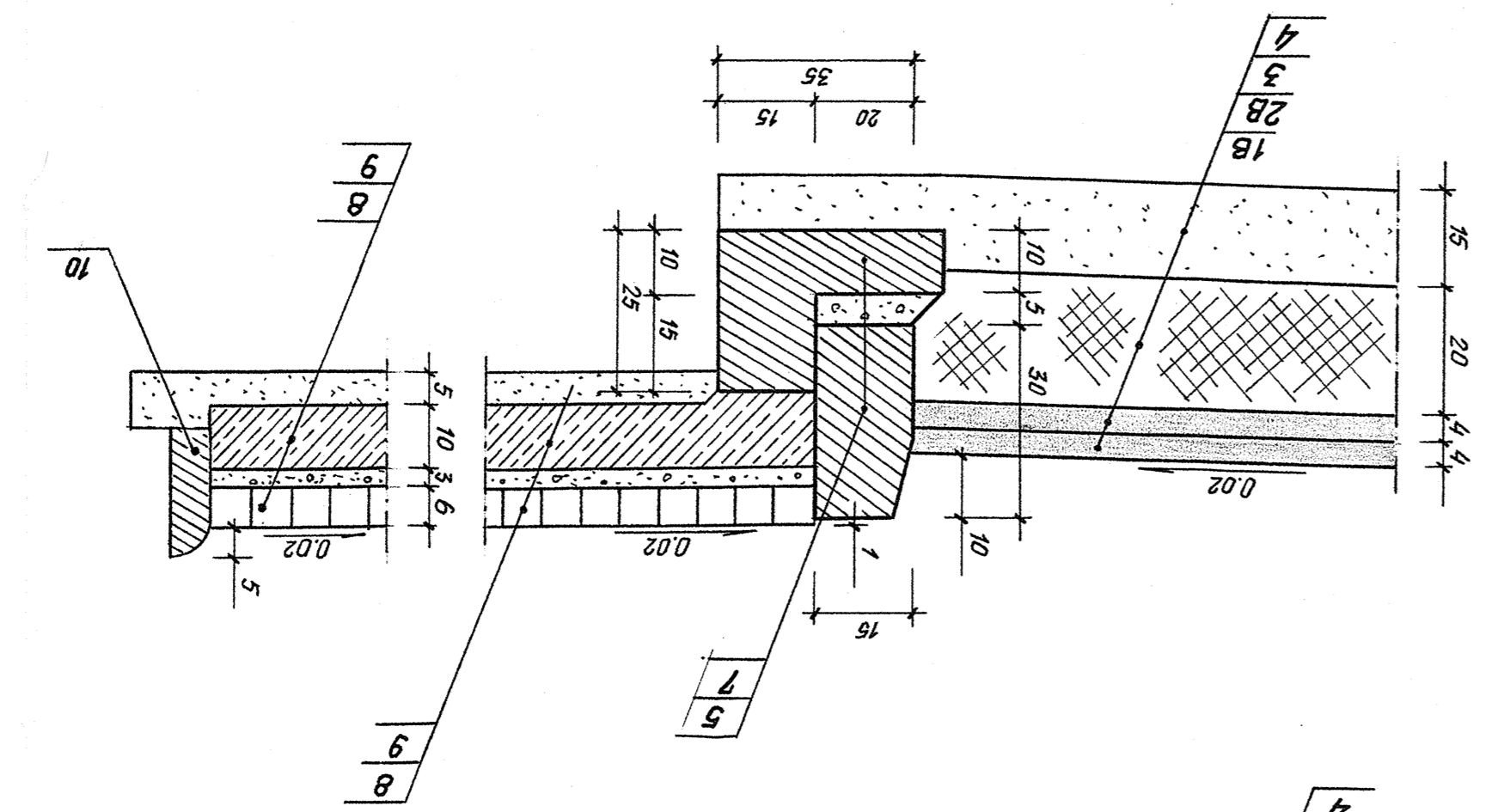
SKALA 1 : 50



SKALA 1 : 10  
SZCZEGÓŁ „A” - KR2



SKALA 1 : 10  
SZCZEGÓŁ „B” - KR1



**OZNACZENIA:**

1. Warstwa szczerbowa nawierzchni z betonu asfaltowego wg PN-74/S-96022 z 2001r. w tym:
  - 1A - o grubości 5cm i uziarnieniu 0/1,6mm dla kategorii ruchu KR2
  - 2B/ Warstwa wiążąca z betonu asfaltowego wg PN-74/S-96022 z 2001r. o grubości 4cm i uziarnieniu 0/1,6mm dla kategorii ruchu KR1
  - 2A/ Podbudowa zasadnicza z betonu asfaltowego wg PN-74/S-96022 z 2001r. o grubości 7cm i uziarnieniu 0/20mm dla kategorii ruchu KR2
  - 3. Podbudowa pomocnicza o grubości 20cm z kruszywa łamanego stabilizowanego mechanicznie wg BN-64/8933-02 spełniającego wymagania PN-B-1112 z 1996r.
  - 4. Warstwa mieszana z piasku różnoziarnistego spełniającego warunki:  $W_p \geq 35\%$ ;  $k \geq 8,00$ cm/dobę oraz  $CBR \geq 25\%$ ;
  - 5. Krzewnik uliczny 15 x 30 x 100cm betonowy wlotowy z betonu klasy B-30 w kolorze betonu ustawiony na podspycie cementowo-piaskowej 1 : 4 o grub. 5cm (6)
  - 7. Ława podkrawężnikowa z oporem z betonu klasy B-15
  - 8. Nawierzchni chodnikowa z kostki betonowej wlotowej o grubości 6cm na podspycie cementowej 1 : 4 o grub. 3cm;
  - 9. Podbudowa pod chodnikami o grub. 10cm z gruntu stabilizowanego cementem w betoniarce o  $R_{cm} = 2,5$ MPa ułożona na podspycie piaskowej o grubości 5cm;
  - 10. Obrzeża betonowe wlotowe 6 x 20 x 100cm w kolorze kostki chodnikowej na podspycie cementowo-piaskowej 1 : 4 o grubości 5cm;

**LOKALIZACJA PRZEKROJÓW NORMALNYCH**

- Nr 1 - KR2 ulica Świeża (od ul. Rusaki do ul. Sasanek)
- Nr 2 - KR2 ulica Świeża (od ul. Rusaki do końca)
- Nr 4 - KR1 ulica Sasanek (od ul. Świeżej)
- Nr 3 - KR2 ulica Sasanek (od ul. Świeżej do ul. Liliowej)
- Nr 2 - KR2 ulica Sasanek (od ul. Liliowej do końca)
- Nr 4 - KR1 ulica Chabrowa (od ul. Świeżej do ul. Liliowej)
- Nr 5 - KR1 ulica Liliowa (na całej długości) *ul. LILIA ZONICOWA*
- Nr 6 - KR1 ulica Krakusów i fragment ul. Tymiankowej

Kazimierz Adamczyk mgr inż. budowlany 97-300 Piotrków Trybunalski		mgr inż. Kazimierz Adamczyk 97-300 Piotrków Trybunalski	
URZĄD MIASTA WZDZIAŁ INFRASTRUKTURY MIASTA REPERTARIUM PRZEKROJÓW		PROJEKT BUDOWLANY - Branża drogowa	
Nr 74/S-96022 z 2001r.		Przebieg normalny i konstrukcyjny	
1 : 50		NR RYS. 3	
SKALA:		NR EGZ.	
OPRACOWANIE:		PROJEKT BUDOWLANY - Branża drogowa	
OBIEKT:		Kanalizacja deszczowa w osiedlu Jeziora I w Piotrkowie Trybunalskim	
INWESTOR:		Gmina Miasto Piotrków Tryb.	
z dnia:		nr 07/S-96022 z 2001r.	
nr 07/S-96022 z 2001r.		nr 07/S-96022 z 2001r.	
GT-1-10220/48/77		uprzednio budowlana	
DATA:		PROJEKTOWAŁ:	