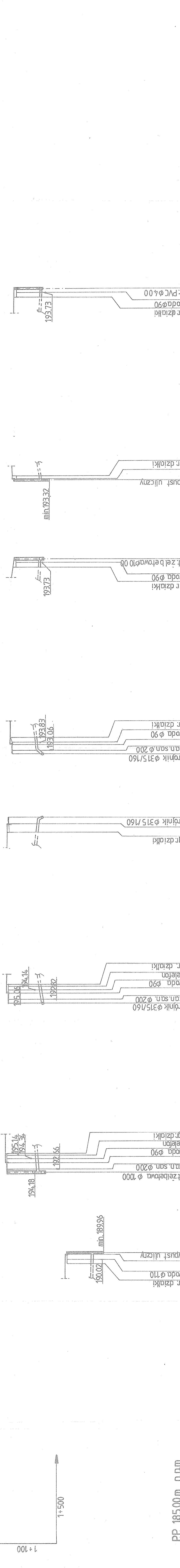


1:100

1:500

URZĄD MIASTA
WYDZIAŁ INFRASTRUKTURY MIASTA
Referat Architektury Budowlanej
97-300 Piotrków Trybunalski
ul. Szkolna 28



PP. 18500 m n.p.m

1	Rzędna terenu proj.	192.22	192.15	192.15	192.15	192.11	192.11	gr. działki	192.22
2	Rzędna terenu istm.	192.22 <td>192.15 <td>192.15 <td>192.15 <td>192.11 <td>192.11 <td>woda ϕ110</td> <td>192.22</td> </td></td></td></td></td>	192.15 <td>192.15 <td>192.15 <td>192.11 <td>192.11 <td>woda ϕ110</td> <td>192.22</td> </td></td></td></td>	192.15 <td>192.15 <td>192.11 <td>192.11 <td>woda ϕ110</td> <td>192.22</td> </td></td></td>	192.15 <td>192.11 <td>192.11 <td>woda ϕ110</td> <td>192.22</td> </td></td>	192.11 <td>192.11 <td>woda ϕ110</td> <td>192.22</td> </td>	192.11 <td>woda ϕ110</td> <td>192.22</td>	woda ϕ 110	192.22
3	Rzędna dna kanatu	192.15 <td>192.15 <td>192.15 <td>192.15 <td>192.11 <td>192.11 <td>st. żelbetonowa ϕ1000</td> <td>192.15</td> </td></td></td></td></td>	192.15 <td>192.15 <td>192.15 <td>192.11 <td>192.11 <td>st. żelbetonowa ϕ1000</td> <td>192.15</td> </td></td></td></td>	192.15 <td>192.15 <td>192.11 <td>192.11 <td>st. żelbetonowa ϕ1000</td> <td>192.15</td> </td></td></td>	192.15 <td>192.11 <td>192.11 <td>st. żelbetonowa ϕ1000</td> <td>192.15</td> </td></td>	192.11 <td>192.11 <td>st. żelbetonowa ϕ1000</td> <td>192.15</td> </td>	192.11 <td>st. żelbetonowa ϕ1000</td> <td>192.15</td>	st. żelbetonowa ϕ 1000	192.15
4	Zagłębienie od terenu istm.	192.15 <td>192.15 <td>192.15 <td>192.15 <td>192.11 <td>192.11 <td>kan. san. ϕ200</td> <td>192.15</td> </td></td></td></td></td>	192.15 <td>192.15 <td>192.15 <td>192.11 <td>192.11 <td>kan. san. ϕ200</td> <td>192.15</td> </td></td></td></td>	192.15 <td>192.15 <td>192.11 <td>192.11 <td>kan. san. ϕ200</td> <td>192.15</td> </td></td></td>	192.15 <td>192.11 <td>192.11 <td>kan. san. ϕ200</td> <td>192.15</td> </td></td>	192.11 <td>192.11 <td>kan. san. ϕ200</td> <td>192.15</td> </td>	192.11 <td>kan. san. ϕ200</td> <td>192.15</td>	kan. san. ϕ 200	192.15
5	Spadek	192.15 <td>192.15 <td>192.15 <td>192.15 <td>192.11 <td>192.11 <td>woda ϕ90</td> <td>192.15</td> </td></td></td></td></td>	192.15 <td>192.15 <td>192.15 <td>192.11 <td>192.11 <td>woda ϕ90</td> <td>192.15</td> </td></td></td></td>	192.15 <td>192.15 <td>192.11 <td>192.11 <td>woda ϕ90</td> <td>192.15</td> </td></td></td>	192.15 <td>192.11 <td>192.11 <td>woda ϕ90</td> <td>192.15</td> </td></td>	192.11 <td>192.11 <td>woda ϕ90</td> <td>192.15</td> </td>	192.11 <td>woda ϕ90</td> <td>192.15</td>	woda ϕ 90	192.15
6	Odległości	192.15 <td>192.15 <td>192.15 <td>192.15 <td>192.11 <td>192.11 <td>telefon</td> <td>192.15</td> </td></td></td></td></td>	192.15 <td>192.15 <td>192.15 <td>192.11 <td>192.11 <td>telefon</td> <td>192.15</td> </td></td></td></td>	192.15 <td>192.15 <td>192.11 <td>192.11 <td>telefon</td> <td>192.15</td> </td></td></td>	192.15 <td>192.11 <td>192.11 <td>telefon</td> <td>192.15</td> </td></td>	192.11 <td>192.11 <td>telefon</td> <td>192.15</td> </td>	192.11 <td>telefon</td> <td>192.15</td>	telefon	192.15
7	Oznaczenia	192.15 <td>192.15 <td>192.15 <td>192.15 <td>192.11 <td>192.11 <td>gr. działki</td> <td>192.15</td> </td></td></td></td></td>	192.15 <td>192.15 <td>192.15 <td>192.11 <td>192.11 <td>gr. działki</td> <td>192.15</td> </td></td></td></td>	192.15 <td>192.15 <td>192.11 <td>192.11 <td>gr. działki</td> <td>192.15</td> </td></td></td>	192.15 <td>192.11 <td>192.11 <td>gr. działki</td> <td>192.15</td> </td></td>	192.11 <td>192.11 <td>gr. działki</td> <td>192.15</td> </td>	192.11 <td>gr. działki</td> <td>192.15</td>	gr. działki	192.15

1	Rzędna terenu proj.	195.50	195.50	195.57	195.57	195.57	195.57	gr. działki	195.50
2	Rzędna terenu istm.	195.50	195.50	195.57	195.57	195.57	195.57	woda ϕ 90	195.50
3	Rzędna dna kanatu	195.50	195.50	195.57	195.57	195.57	195.57	kan. san. ϕ 200	195.50
4	Zagłębienie od terenu istm.	195.50	195.50	195.57	195.57	195.57	195.57	trójnik ϕ 315/160	195.50
5	Spadek	195.50	195.50	195.57	195.57	195.57	195.57	woda ϕ 90	195.50
6	Odległości	195.50	195.50	195.57	195.57	195.57	195.57	gr. działki	195.50
7	Oznaczenia	195.50	195.50	195.57	195.57	195.57	195.57	st. żelbetonowa ϕ 1000	195.50

1	Rzędna terenu proj.	193.90	193.82	193.82	193.82	193.84	193.84	gr. działki	193.90
2	Rzędna terenu istm.	193.90	193.82	193.82	193.82	193.84	193.84	woda ϕ 90	193.90
3	Rzędna dna kanatu	193.90	193.82	193.82	193.82	193.84	193.84	kan. san. ϕ 200	193.90
4	Zagłębienie od terenu istm.	193.90	193.82	193.82	193.82	193.84	193.84	trójnik ϕ 315/160	193.90
5	Spadek	193.90	193.82	193.82	193.82	193.84	193.84	woda ϕ 90	193.90
6	Odległości	193.90	193.82	193.82	193.82	193.84	193.84	gr. działki	193.90
7	Oznaczenia	193.90	193.82	193.82	193.82	193.84	193.84	st. żelbetonowa ϕ 1000	193.90

1	Rzędna terenu proj.	193.85	193.82	193.82	193.82	193.84	193.84	gr. działki	193.85
2	Rzędna terenu istm.	193.85	193.82	193.82	193.82	193.84	193.84	woda ϕ 90	193.85
3	Rzędna dna kanatu	193.85	193.82	193.82	193.82	193.84	193.84	kan. san. ϕ 200	193.85
4	Zagłębienie od terenu istm.	193.85	193.82	193.82	193.82	193.84	193.84	trójnik ϕ 315/160	193.85
5	Spadek	193.85	193.82	193.82	193.82	193.84	193.84	woda ϕ 90	193.85
6	Odległości	193.85	193.82	193.82	193.82	193.84	193.84	gr. działki	193.85
7	Oznaczenia	193.85	193.82	193.82	193.82	193.84	193.84	st. żelbetonowa ϕ 1000	193.85

1	Rzędna terenu proj.	195.47	195.37	195.37	195.37	195.37	195.37	gr. działki	195.47
2	Rzędna terenu istm.	195.47	195.37	195.37	195.37	195.37	195.37	woda ϕ 90	195.47
3	Rzędna dna kanatu	195.47	195.37	195.37	195.37	195.37	195.37	kan. san. ϕ 200	195.47
4	Zagłębienie od terenu istm.	195.47	195.37	195.37	195.37	195.37	195.37	trójnik ϕ 315/160	195.47
5	Spadek	195.47	195.37	195.37	195.37	195.37	195.37	woda ϕ 90	195.47
6	Odległości	195.47	195.37	195.37	195.37	195.37	195.37	gr. działki	195.47
7	Oznaczenia	195.47	195.37	195.37	195.37	195.37	195.37	st. żelbetonowa ϕ 1000	195.47

FIRMA BUDOWLANA
Jednostka projektowa:
mgr inż. inżynier budowlana
JOLANTA JANUSZUK
ul. Mechaniczna 6, tel. 649 64 25
NIP 771-167-10-92
Data: 12.2003r.

INWESTOR: GMINA MIASTO
PIOTRKÓW TRYB.
Opracowanie: P.B. kanalizacji deszczowej
dla osiedla „JEZIORNA I” w
Piotrkowie Tryb. - etap I
Tytuł rys.: Profil podłużny przyłączy -
- ul. Tymiankowa i ul. Krokusów

Skala:
1:100
1:500
Nrys: 15

5