



**USŁUGI PROJEKTOWE NADZORY I RZECZOZNAWSTWO**  
**UL. RUDNICKIEGO 3/36 97-300 PIOTRKÓW TRYBUNALSKI**  
TEL./FAX (0-44) 646-78-71 GSM 0601-34-76-87

REGON NR P-5902286137-92700000-59-3-371-59101  
NIP NR 771-109-22-24  
KONTO NR 40 1500 1605 1216 0002 7524 0000 KREDYT BANK O/PIOTRKÓW TRYBUNALSKI

# PROJEKT

## BUDOWLANO-WYKONAWCZY

### „PRZEBUDOWA ULICY POLNEJ W PIOTRKOWIE TRYBUNALSKIM”.

ZAŁĄCZNIK:

**KANALIZACJA  
SANITARNA I WODOCIĄG.**

DZIAŁKI NR:

94, 353/1, 345/1, 127, 192, 45, 307, 88, 197/3,  
4/12, 316/12.

INWESTOR :

**GMINA PIOTRKÓW TRYB.  
UL. PASAŻ RUDOWSKIEGO 10  
97-300 PIOTRKÓW TRYB.**

AUTOR OPRACOWANIA:

Lp.	Imię i nazwisko	Stanowisko	Podpis
1	Bogdan Jerzy Wrzeszcz	Projektant	<b>mgr inż. Bogdan Jerzy Wrzeszcz</b> uprawniony do nadzoru i projektowania w spec. instalacyjno-inżynierskiej i ochrony środowiska, - bez ograniczeń, Nr St 398/74, Nr 10220/42/79, ul. Rudnickiego 3/36, 97-300 Piotrków Tryb. tel./fax 044 646 78 71 GSM 0601-34-76-87
2	Leszek Walewski	Sprawdzający	<b>mgr inż. Leszek Walewski</b> net. sieć i urządzenia sanitarne upr. z 68 ust. 1 pkt. 1 i 2 nr. ewid. 77172-LW

PIOTRKÓW TRYBUNALSKI, - KWIECIEŃ 2006 R.

## **Spis treści.**

### **I. CZĘŚĆ OPISOWA.**

#### **1. Informacje ogólne.**

- 1.1. Inwestor.
- 1.2. Podstawa i zakres opracowania.

#### **5. Opis kanalizacji sanitarnej.**

#### **6. Opis wodociągu.**

#### **7. Uwagi i zalecenia dla wykonawstwa robót.**

### **II. ZAŁĄCZNIKI DO PROJEKTU.**

1. Protokół ZUD.
2. Decyzja o lokalizacji inwestycji celu publicznego.
3. Warunki techniczne MZGK Sp. z o.o. w Piotrkowie Trybunalskim.
4. Współrzędne geodezyjne punktów.

### **III. CZĘŚĆ RYSUNKOWA.**

1. Plan sytuacyjny w skali 1:500 dla I i II etapu inwestycji.
3. Profile podłużne kanalizacji sanitarnej w skali 1:100/500 dla II etapu inwestycji.
5. Profil podłużny wodociągu w skali 1:100/500 dla II etapu inwestycji.
8. Rysunek studzienki rewizyjnej kanalizacji sanitarnej z kręgów żelb. Ø1,0 m.
10. Rysunek studzienki – odwadniaka z kręgów żelb. Ø1,0 m.

### **I. CZĘŚĆ OPISOWA.**

#### **1. Informacje ogólne.**

##### **1.1 Inwestor.**

Gmina Piotrków Trybunalski.

## 1.2 Podstawa, zakres i cel opracowania.

## 1.3 Ogólne dane techniczne projektowanej inwestycji.

### - etap II.

- |   |           |
|---|-----------|
| - kanał sanitarny z rur PVC Ø 200/5.9 mm                                  | - 131.7 m |
| - przyłącza kan. san. z PVC Ø 160/4.7 mm, szt. 9 (dł. w liniach regulac.) | - 59.4 m  |
| - przebudowa istn.przył. kan. san. PVC Ø 160/4.7 mm, szt. 1               | - 12.0 m  |
| - wodociąg z rur PVC średnicy:  |           |
| Ø 225 mm  | - 398.6 m |
| Ø 110 mm  | - 17.8 m  |
| - przebudowa istniejących przyłączy wodoc. PP Ø 40 mm szt.1<br>11,4 m     | -         |

## 6. Sieć wodociągowa i przyłącza.

Zakres projektowanego wodociągu obejmuje:

- projektowana przebudowa przyłącza wodociągowego z rur  $\varnothing 40$ PE o długości  $L = 7,7$  mb,
  - projektowana przebudowa przyłącza wodociągowego z rur  $\varnothing 40$ PE o długości  $L = 7,3$  mb, rura osłonowa  $\varnothing 90$ PVC  $L = 6,0$  mb,
  - projektowana przebudowa przyłącza wodociągowego z rur  $\varnothing 40$ PE o długości  $L = 14,3$  mb, rura osłonowa  $\varnothing 90$ PVC  $L = 7,0$  mb,
  - odgałęzienie do ul. Czystej  $\varnothing 110$ PVC
  - nowy wodociąg  $\varnothing 225$ PVC od ulicy Czystej do ulicy Kostromskiej z włączeniem do istniejącego wodociągu w ulicy Kostromskiej.
- Na trasie sieci wodociągowej i przyłączy należy umieścić taśmę ostrzegawczą koloru niebieskiego z napisem „woda”.

## 7. Sieć kanalizacyjna i przyłącza.

Zakres projektowanej kanalizacji sanitarnej:

Projektuje się kanalizację sanitarną w ul. Polnej od S9 do S1 wraz z przyłączami do budynków szt. 9.

Włączenie do projektowanej studzienki S1 na istniejącej kanalizacji sanitarnej w rejonie ul. Czystej.

Sieć kanalizacji sanitarnej wykonać z rur  $\varnothing 200$ PVC ze spadkiem 3‰.

## 8. Uwagi i zalecenia dla wykonawstwa robót.

- wszędzie tam gdzie występuje zbliżenie lub skrzyżowanie tras projektowanych kanałów z istniejącym uzbrojeniem podziemnym, należy przed rozpoczęciem wykopu mechanicznego, najpierw odkopać ręcznie to podziemne urządzenie w miejscu gdzie ma przebiegać kanał, aby było widoczne i żeby go nie uszkodzić prowadząc dalej wykop mechanicznie,
- pod nadzorem przedstawicieli Zakładu Energetycznego i Telekomunikacji prowadzić roboty w obrębie kabli energetycznych i teletechnicznych,
- pod nadzorem Zakładu Gazowniczego prowadzić roboty w obrębie gazociągu
- przed całkowitym zasypaniem odcinka kanału między studzienkami, należy odcinek zgłosić do odbioru nadzorowi inwestorskiemu celem sprawdzenia zagęszczenia obsypki, ułożenia rurociągu wg projektowanych rzędnych i sprawdzenia połączeń.

**mgr inż. Bogdan Jerzy Wrzeszcz**

uprawniony do nadzoru i projektowania w spec.  
instalacyjno-inżynierskiej i ochrony środowiska,  
- bez ograniczeń, Nr St 398/74, Nr 10220/42/78,  
ul. Rudnickiego 3/36, 97-300 Piotrków Tryb.  
tel./fax 044 646-78-71 GSM 0601-34-76-87

**mgr inż. Leszek Watęwski**

inst. sieci i urządzeń sanitarne  
upr. z § 8 ust. 1 pkt. 1 i 2  
nr. ewid. 77/72-LW





PIOTRKÓWA TR. TRYBUNALSKI  
 Zespół Usług Projektowych  
 97-300 Piotrków Tryb. ul. Rudnickiego 3/36 tel. (044) 646-78-71 GSM 601 34-76-87  
 Na podstawie art. 28-30 ustawy z dnia 17 maja 1999 r. o geodezji i kartografii (Dz. U. z 2000 r. Nr 37, poz. 268 i Nr 120, poz. 1289)  
 Rozpoczęto użytkowanie projektowanych sieci uzbrojenia terenu: **SIEĆ KANALIZACyjNA**  
**Kanalizacja z terenów zielonych**  
 W. Pamiel, mgr inż. inżynier architekt  
 Nr. 59, 67, 69, 70, 71, 72, 73, 75, 76, 78, 80, 86, 704, 706  
 Ustępiono do wykonania sieci uzbrojenia terenu: 1. projekt, 2. wykonanie, 3. odbiór, 4. przekazanie do użytkownika  
 Wykonanie i odbiór sieci uzbrojenia terenu z uzgodnionym projektem inwestor zobowiązany jest przedłożyć, mając za wyjątkami pomiarów powtórzoną przez właściwy organ administracji architektoniczno-budowlanej.  
 Zapewnienie oszczędności i bezpieczeństwa sieci uzbrojenia terenu z uwzględnieniem warunków technicznych, jakim powinny odpowiadać sieci uzbrojenia terenu, zgodnie z art. 13 rozporządzenia Ministra Rozwoju i Budownictwa z dnia 2 kwietnia 2001 r. w sprawie geodezji i inżynierii (Dz. U. z 2001 r. Nr 80, poz. 955).  
 15/2006/7  
 27. LUT. 2006  
 Koniec III etapu Przewodniczącego Zespołu Przewodniczącego Dokumentacji Projektowej  
 KPP. PREZYDENTA MIASTA  
 KIEROWNIK REFERATU  
 DEZJI, KARTOGRAFII I KATASTRU  
 Arkadiusz Bobras

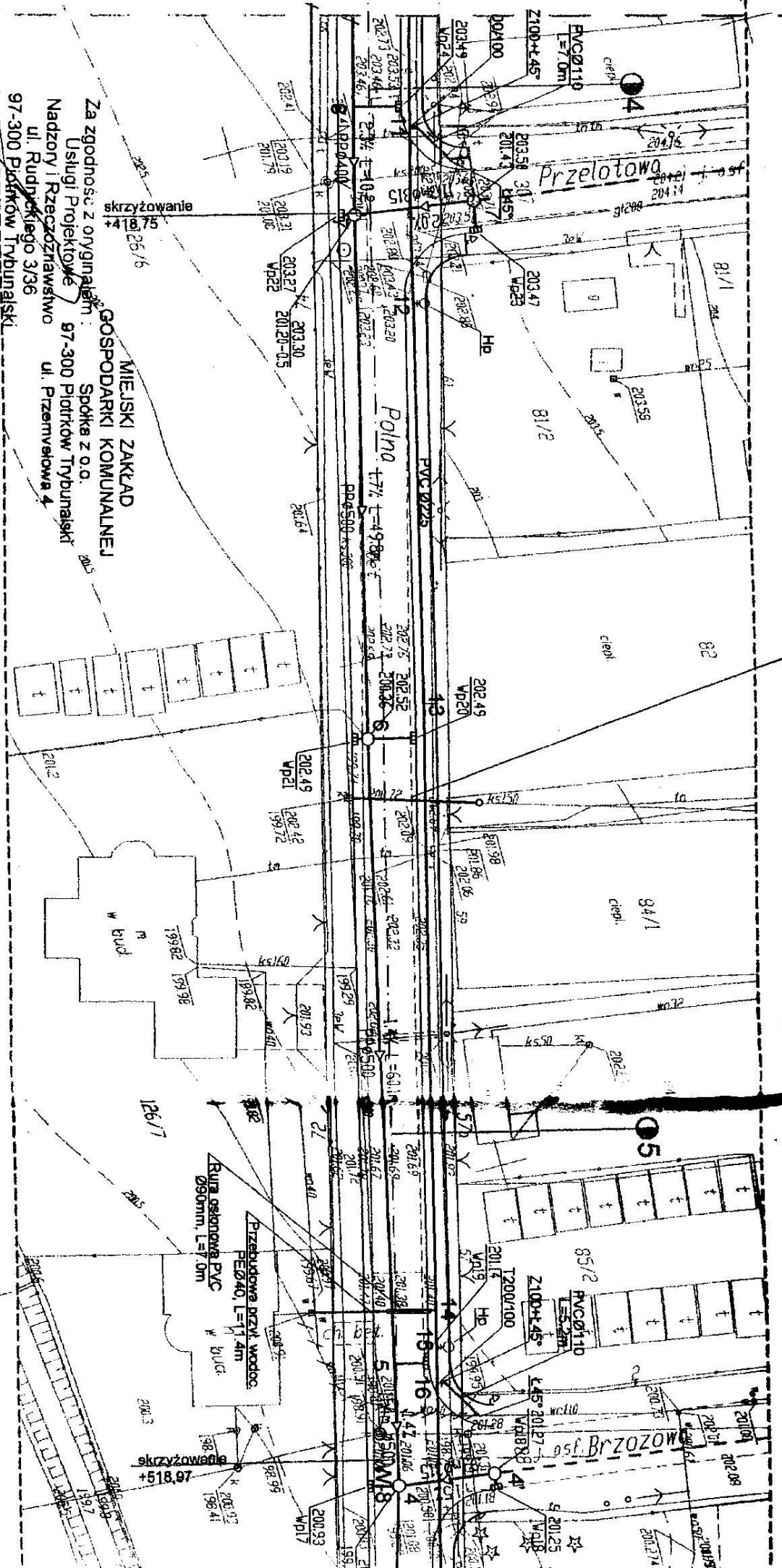
Za zgodność z oryginałem :  
 Usługi Projektowe  
 Nadzory i Rzeczoznawstwo  
 ul. Rudnickiego 3/36  
 97-300 Piotrków Trybunalski

mgr inż. Bogdan Jerzy Wrzeszcz  
 uprawniony do nadzoru i projektowania w spec.  
 inżyniersko-inżynierskiej i ochrony środowiska.  
 bez ograniczeń, Nr SI 398/74, Nr 10220/42/79.  
 ul. Rudnickiego 3/36, 97-300 Piotrków Tryb.  
 tel. (044) 646-78-71 GSM 601-34-76-87

**NIENIE**

a proj. kanalizacji deszczowej  
 tlenka kanalizacyjna  
 tlenka ściekowa (wpust uliczny)

Jedn. proj.: <b>WB</b> USŁUGI PROJEKTOWE NADZORY I RZECZOZNAWSTWO UL. RUDNICKIEGO 3/36 97-300 PIOTRKÓW TRYB. tel./fax (044) 646-78-71 GSM 601 34-76-87	
Nazwa oprac.: <b>Przebudowa ul. POLNEJ - etap III</b>	
Nazwa załączn.: <b>Projekt kanalizacji deszczowej</b>	
Stadium oprac.: <b>PROJEKT BUDOWLANO-WYKONAWCZY</b>	Adres: <b>Piotrków Trybunalski</b>
Autor oprac.: <b>mgr inż. Bogdan Wrzeszcz</b> opr. nr 10220/42/79	podpis:  Nazwa rysunku: <b>PLAN SYTUACYJNY</b>
Sprawdzający: <b>mgr inż. Leszek Wołowski</b> opr. nr 77/72-Lw w spec. instal. i urządz. san.	podpis:
Nr arch.:	Data: <b>styczeń 2006</b>
Skala: <b>1:500</b>	Rys. nr.



Za zgodność z oryginałem:  
 Usługi Projektowe 97-300 Piotrków Trybunalski  
 ul. Rudnickiego 3/36  
 97-300 Piotrków Trybunalski

MIEJSKI ZAKŁAD  
 GOSPODARKI KOMUNALNEJ  
 Spółka z o.o.  
 Nadzory i Rzeczoznawstwo ul. Przemysłowa 4  
 97-300 Piotrków Trybunalski

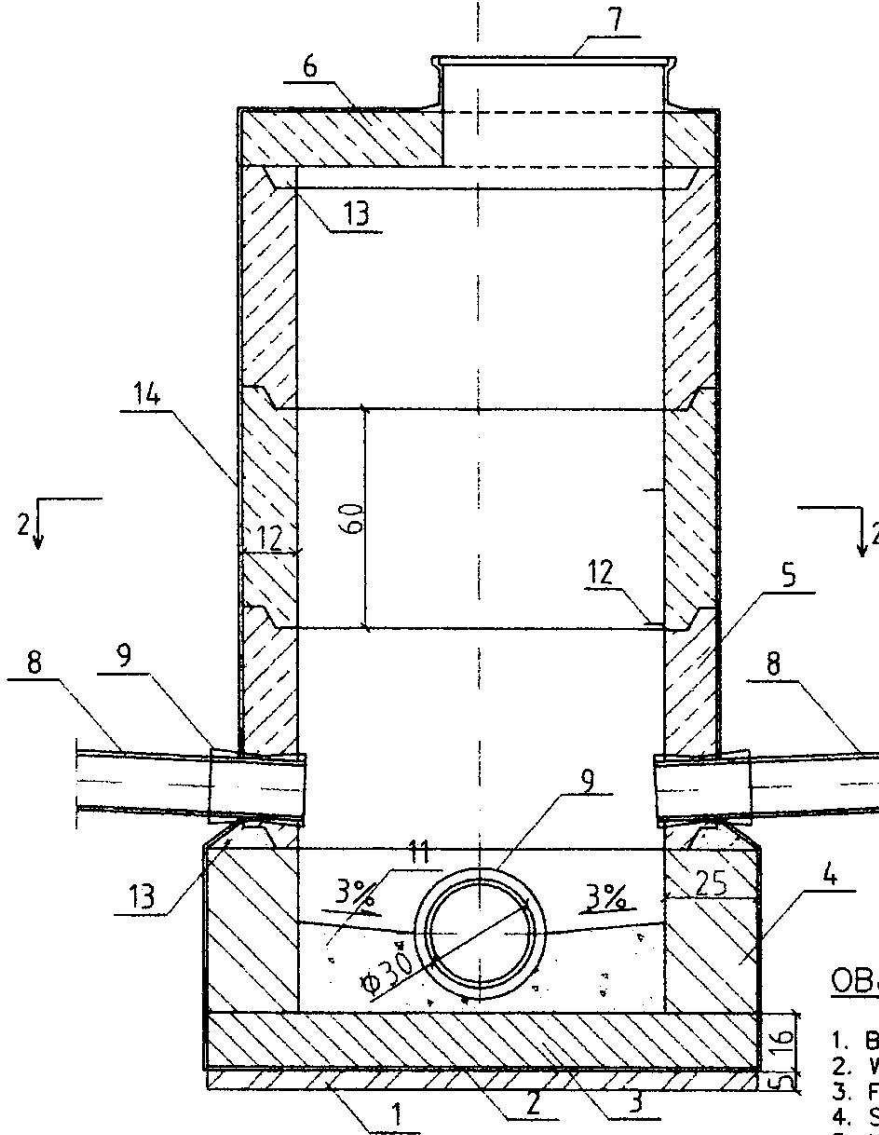
### PROJEKT UZGODNIENIA POD WARUNKIEM:

1. przy wejściu NE 11, wodociąg  $\phi 225$  ułożony w całości podziemny
2. przy wejściu w mediowykopy, pod warstwą ziemi
3. Do budynku należy zainstalować system studni skrzyni studni
4. stopnie zstępujące w studniach: stalowe w dolnym

INSPEKTOR NADZORU  
 Sieci Wod. - Kan  
**Janusz Wojczuk**  
 ul. Przemysłowa 3/36  
 97-300 Piotrków Trybunalski  
 388/2690

Piotrków T.b, dnia 23.02.06r.

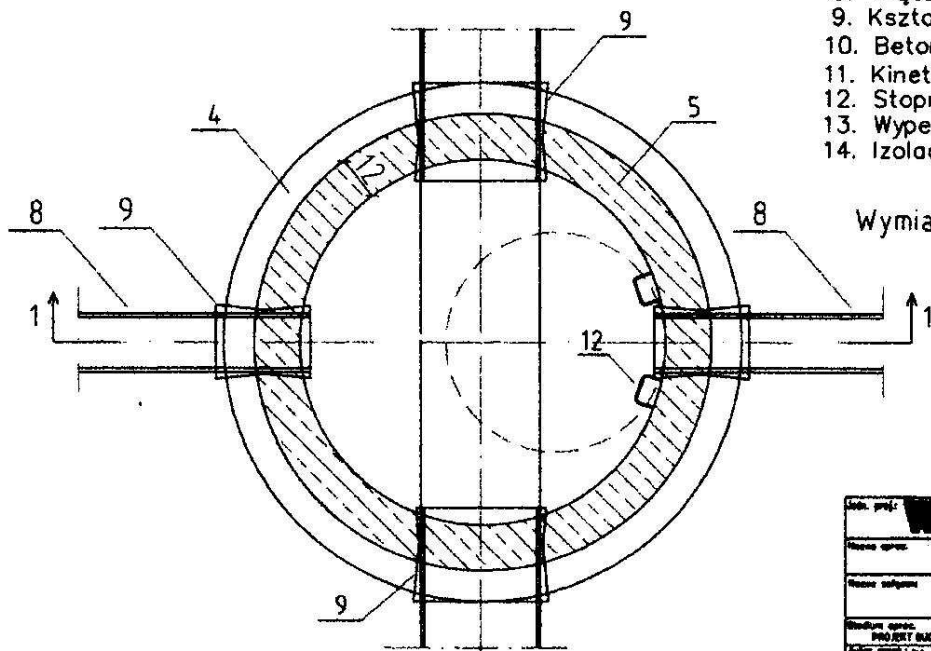
Przekroj 1-1



**OBJAŚNIENIE**

1. Beton klasy 7,5
2. Warstwa papy na lepiku
3. Fundament, beton klasy B15
4. Ścianka z cegły kanalowej
5. Krąg żelb.  $\varnothing 1,0m$ , wys. 60 cm, łączone na uszcz. gumowe
6. Pokrywa żelbetowa
7. Właz żeliwny
8. Włoczenie wpustu ulicznego
9. Kształtka-przejście przez ścianę
10. Beton klasy B45
11. Kinyty wys. 0,6 D, bet. B15
12. Stopnie żeliwne
13. Wypełnienie zaprawą cementową
14. Izolacja ścian Abizolem

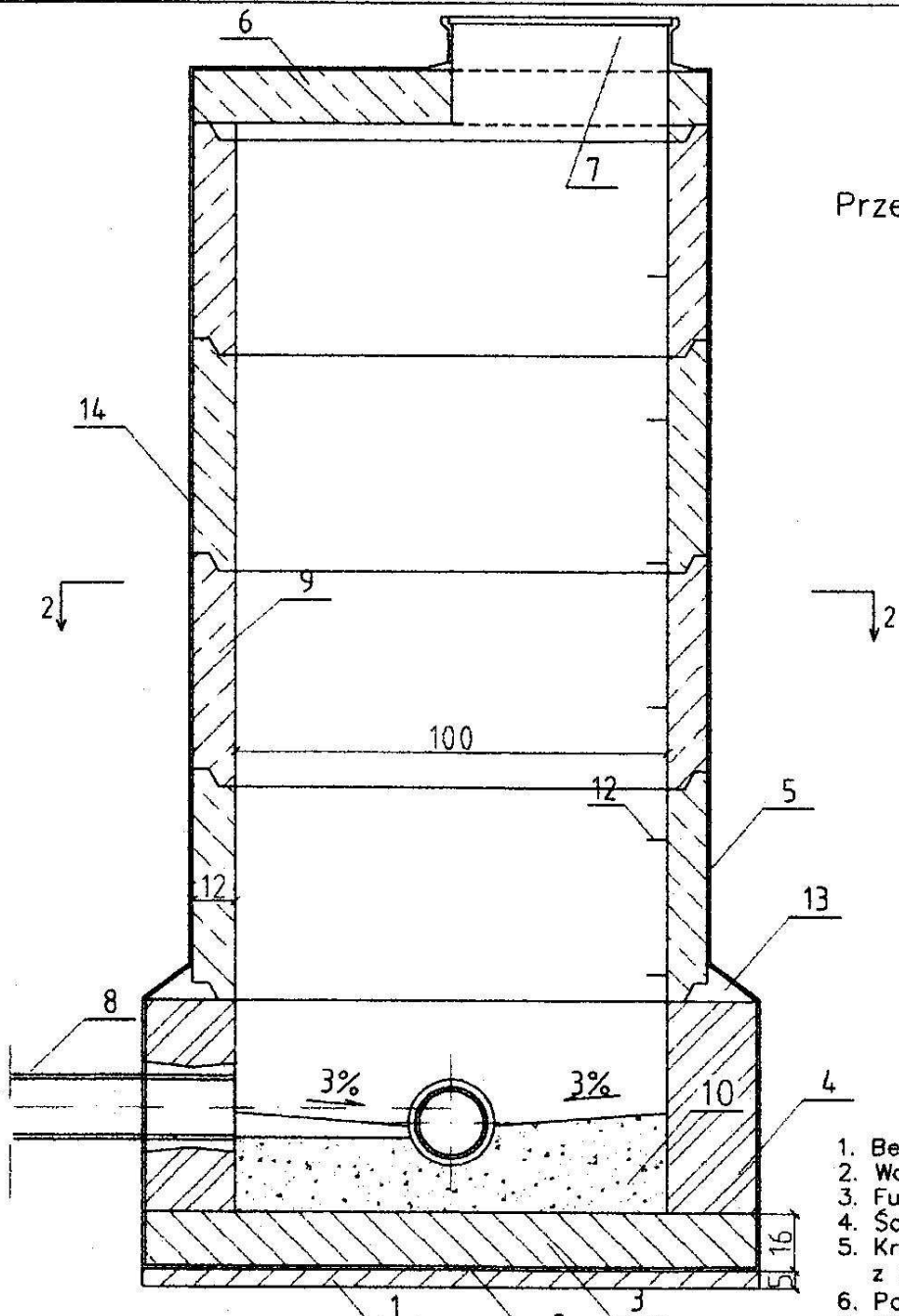
Przekroj 2-2



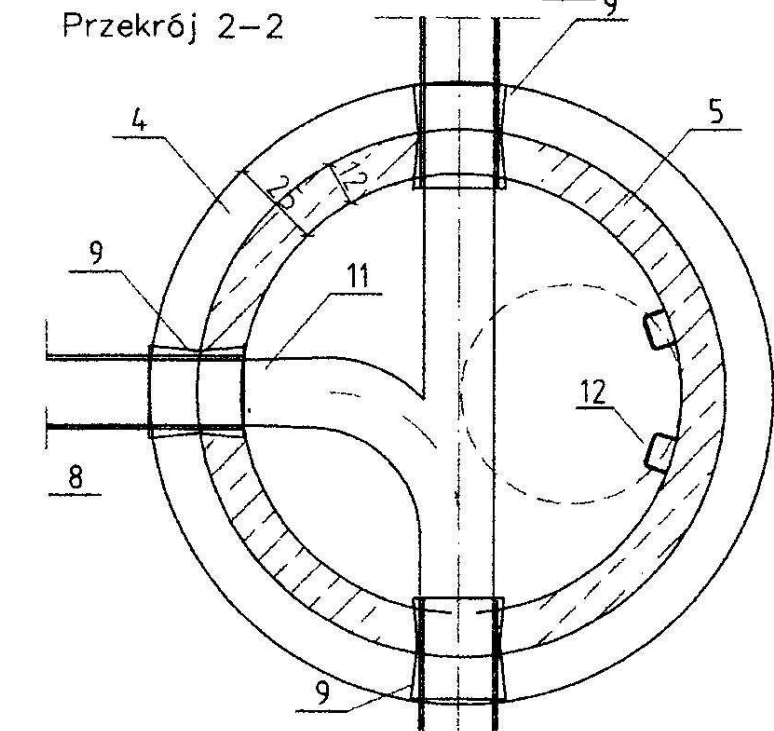
Wymiary w cm

Nazwa projektu: <b>Przebudowa ul. POLNEJ</b>	
Nazwa zadania: <b>Projekt kanalizacji deszczowej, kanalizacji sanitarnej i wodociągu</b>	
Nazwa obiektu: <b>STUDZIENKA KANALIZACJI DESZCZOWEJ</b>	
Data: <b>11.20</b>	
Strona: <b>7</b>	





Przekrój 1-1



Przekrój 2-2

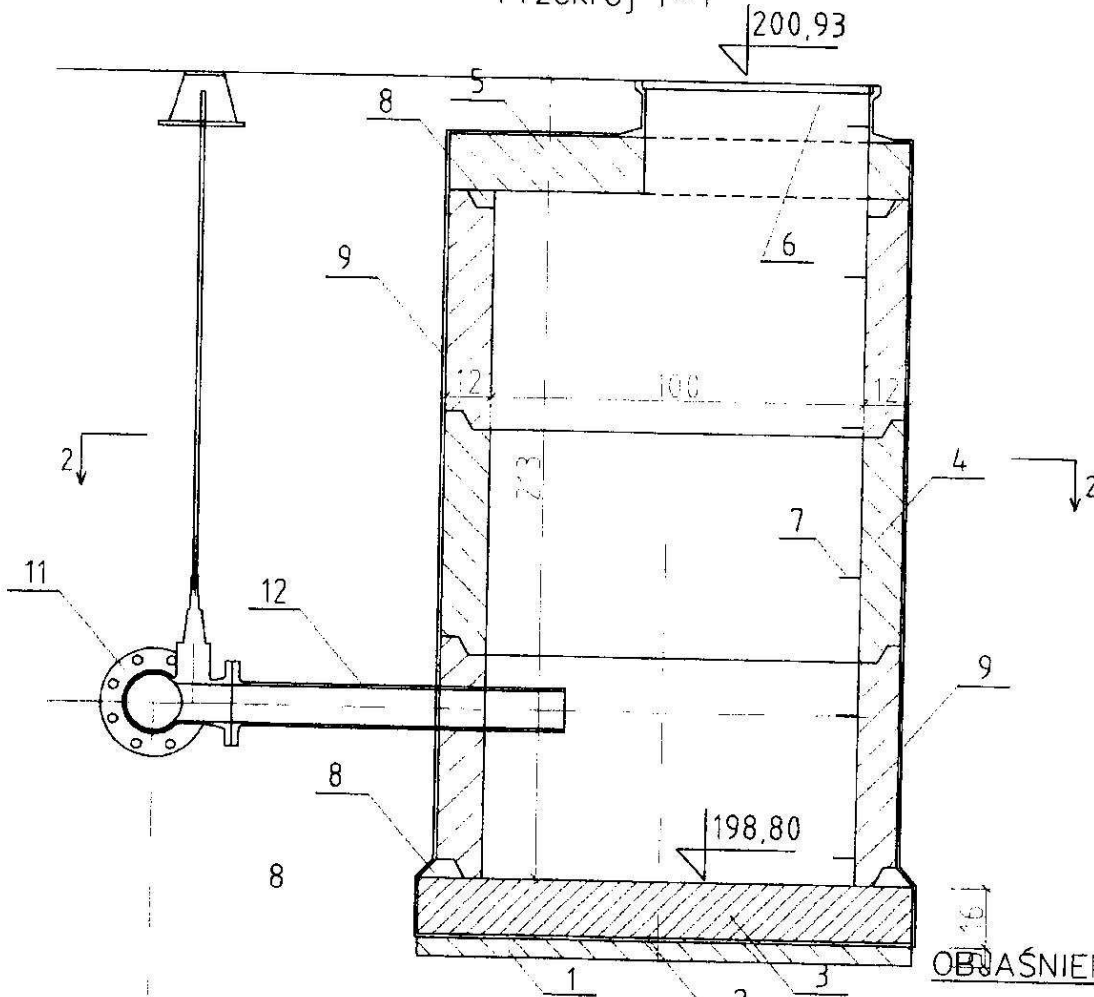
**OBJAŚNIENIE**

1. Beton klasy 7,5
2. Warstwa papy na lepiku
3. Fundament, beton klasy B 15
4. Ścianka z cegły kanałowej
5. Krąg. żelb.  $\varnothing 1000$  mm, wys. 60 cm, z bet. B45 łączone na uszcz. gumowe
6. Pokrywa żelbetowa
7. Właz żeliwny
8. Rurucigi grawitacyjne
9. Kształtka - przejście przez ścianę
10. Beton klasy B40
11. Kinta wys. 0,6 D wykładane płytkami klinkierowymi
12. Stopnie właz. stal. w otulinie poliamidom
13. Wypełnienie zaprawą cementową
14. Izolacja odziemnych ścian Abizolem

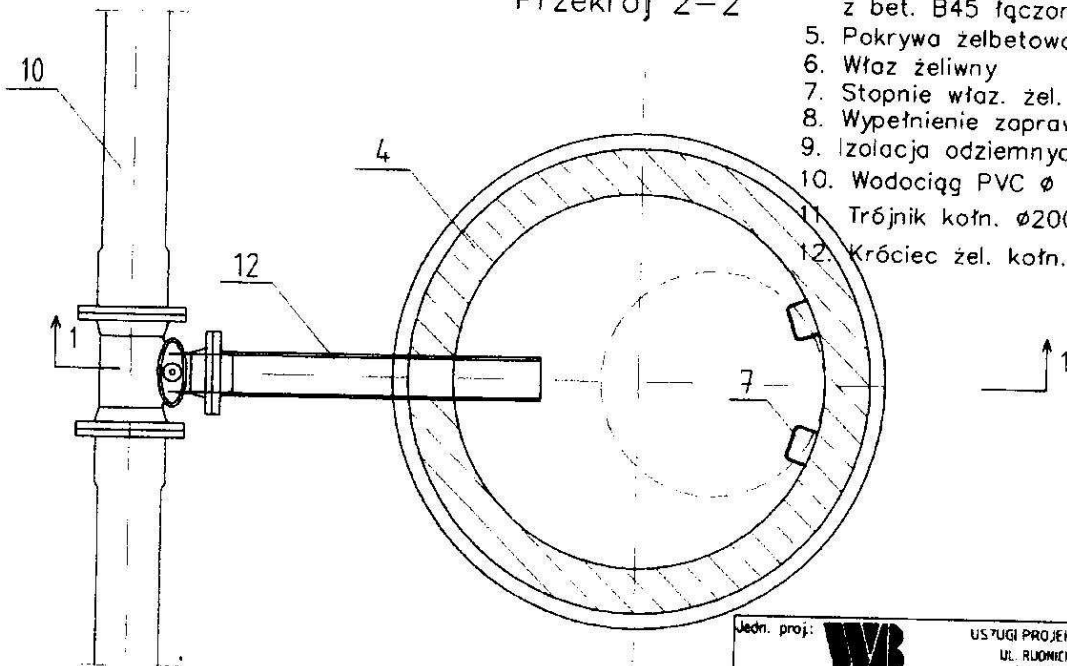
Wymiary w cm

Jedn. proj: <b>WB</b>		USTUD PROJEKTOWE NADZORY I RZECZOZNAWSTWO UL. WILKOZEGO 3/34 51-309 PIATRÓW TRYB. Tel./fax 10443 644-70-71 GSM 641 36-76-87	
Nazwa oprac:		<b>Przebudowa ul. POLNEJ</b>	
Nazwa zlecen:		<b>Projekt kanalizacji deszczowej, kanalizacji sanitarnej i wodociągu</b>	
Stadium oprac: <b>PROJEKT BUDOWLANO-WYKONAWCZY</b>		Adres: <b>Placów Tyszanowski</b>	
Autor oprac: Inż. Bogdan Wrzeszcz opr. nr 10220/42/07		Autor rysunku: <b>STUDZIENKA</b>	
Sprawdzający mgr inż. C. Białas opr. nr 77/22-12		Prace: <b>KANALIZACJI SANITARNEJ</b>	
Nr arch:	Data: styczeń 2008 r.	Skala: 1:20	Krys. nr: <b>8</b>

Przekrój 1-1



Przekrój 2-2



**OBJAŚNIENIE**

1. Beton klasy 7,5
2. Warstwa papy na lepiku
3. Fundament, beton klasy B 15
4. Krąg. żelb.  $\varnothing 1000$  mm, wys. 60 cm, z bet. B45 łączone na uszcz. gumowe
5. Pokrywa żelbetowa
6. Właz żeliwny
7. Stopnie właz. żel.
8. Wypełnienie zaprawą cementową
9. Izolacja odziemnych ścian Abizolem
10. Wodociąg PVC  $\varnothing 225$
11. Trójnik kołn.  $\varnothing 200/100$  z zasuwą  $\varnothing 100$
12. Króciec żel. kołn. L=1,5 m

Wymiary w cm

Jedn. proj:		<b>WB</b>		USŁUGI PROJEKTOWE NADZORY I RZECZOZNAWSTWO UL. RUDNICKIEGO 3/36 97-308 PIOTRKÓW TRYB tel./fax (044) 646-70-71 GSM 601 36-76-87	
Nazwa oprac.					
<b>Przebudowa ul. POLNEJ</b>					
Nazwa załączn:					
<b>Projekt kanalizacji deszczowej, kanalizacji sanitarnej i wodociągu</b>					
Stadium oprac.			Adres:		
PROJEKT BUDOWLANO-WYKONAWCZY			Piotrków Trybunalski		
Autor oprac.:		Data:		Nazwa punktu:	
inż. Bogdan Wrzeszcz upr. nr 10220/43/200		10.01.2006		STUDZIENKA ODWADNIAK	
Sprawdzający mgr inż. C. Wolewski upr. nr 77/72-tw mala, I. wzdol, ssp.		Data:		Skala:	
Nr arch.:		1 stycznia 2006 r.		1:20	
Rys nr: <b>10</b>					