

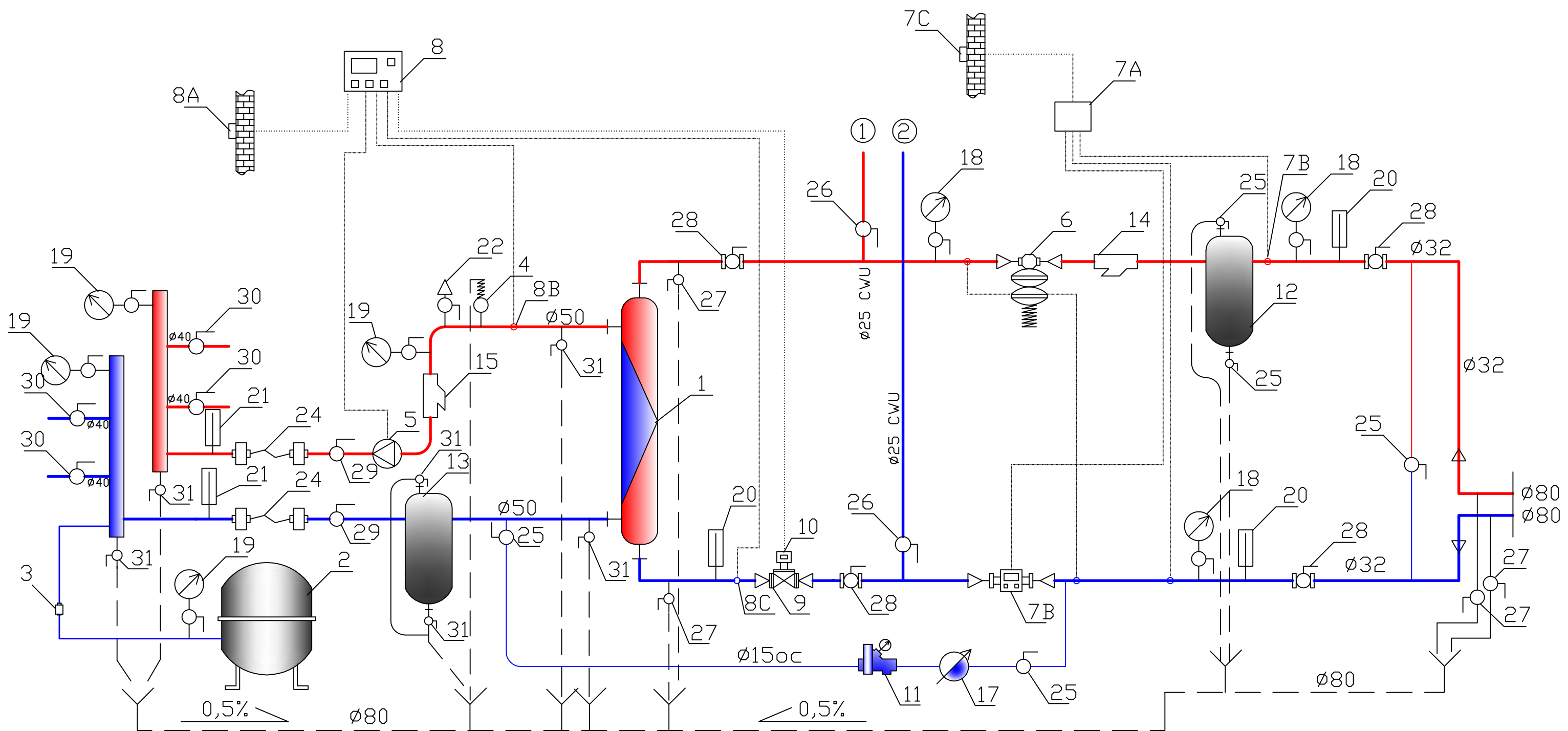


 LOKALIZACJA WĘZŁA

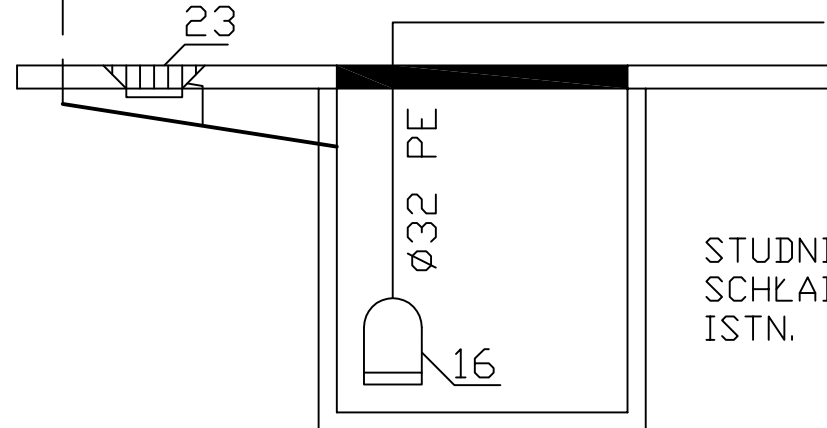
**mgr inż. Bogdan Jerzy Wrzeszcz**  
 uprawniony do nadzoru i projektowania w specjalności  
 instalacyjno-inżynierskiej i ochrony środowiska,  
 - bez ograniczeń, Nr St 398/74, Nr 10220/42/79.  
 ul. Rudnickiego 3/36 97-300 Piotrków Trybunalski  
 tel./fax (0-44) 646-78-71 GSM 0601-34-76-87

**USŁUGI PROJEKTOWE NADZORY I RZECZOZNAWSTWO**  
 UL.RUDNICKIEGO 3 M.36 TEL./FAX (0-44) 646-78-71 97-300 PIOTRKÓW TRYBUNALSKI

OPRACOWAŁ:	DATA: 02-2007	IMIĘ I NAZWISKO: BOGDAN J. WRZESZCZ	OBIEKT: MODERNIZACJA WĘZŁA CIEPL. W BUD. PRZY FARNEJ 8
KREŚLIŁ:		UPR. BPIV-10220/42/79	TYTUŁ RYS.:
KIER.PRACOWNI:		BOGDAN J. WRZESZCZ	PROJEKT ZAGOSPODAROWANIA TERENU
SKALA: 1:500	STADIUM: PROJEKT TECHNICZNY	NR ZLEC.	RYS NR. 1



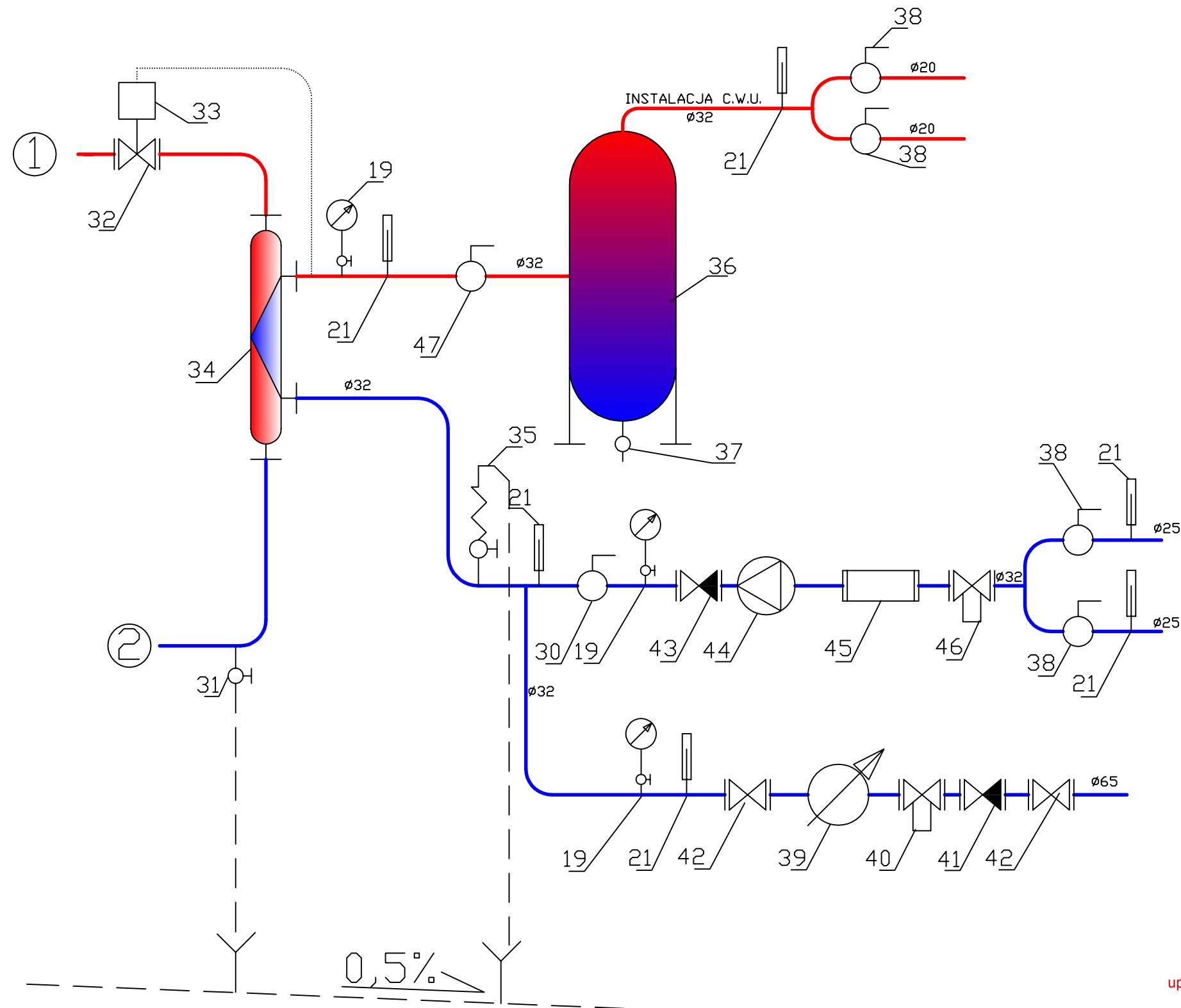
Ø32 PE WYPROWADZIĆ DO KANALIZACJI



STUDNIA  
SCHŁADZAJĄCA  
ISTN.

**mgr inż. Bogdan Jerzy Wrzeszcz**  
 uprawniony do nadzoru i projektowania w specjalności  
 instalacyjno-inżynierskiej i ochrony środowiska,  
 - bez ograniczeń, Nr St 398/74, Nr 10220/42/79.  
 ul. Rudnickiego 3/36 97-300 Piotrków Trybunalski  
 tel./fax (0-44) 646-78-71 GSM 0601-34-76-87

USŁUGI PROJEKTOWE NADZORY I RZECZOZNAWSTWO			
UL.RUDNICKIEGO 3 M.36 TEL./FAX (0-44) 646-78-71 97-300 PIOTRKÓW TRYBUNALSKI			
OPRACOWAŁ:	DATA: 02-2007	IMIĘ I NAZWISKO: BOGDAN J. WRZESZCZ	OBIEKT: MODERNIZACJA WĘZŁA CIEPL. W BUD. PRZY FARNEJ 8
KREŚLIŁ:		UPR. BPIV-10220/42/79	TYTUŁ RYS.: SCHEMAT WĘZŁA C.O.
KIER.PRACOWNI:		BOGDAN J. WRZESZCZ	
SKALA:	STADIUM: PROJEKT BUDOWLANY	NR ZLEC.	RYS NR. 2

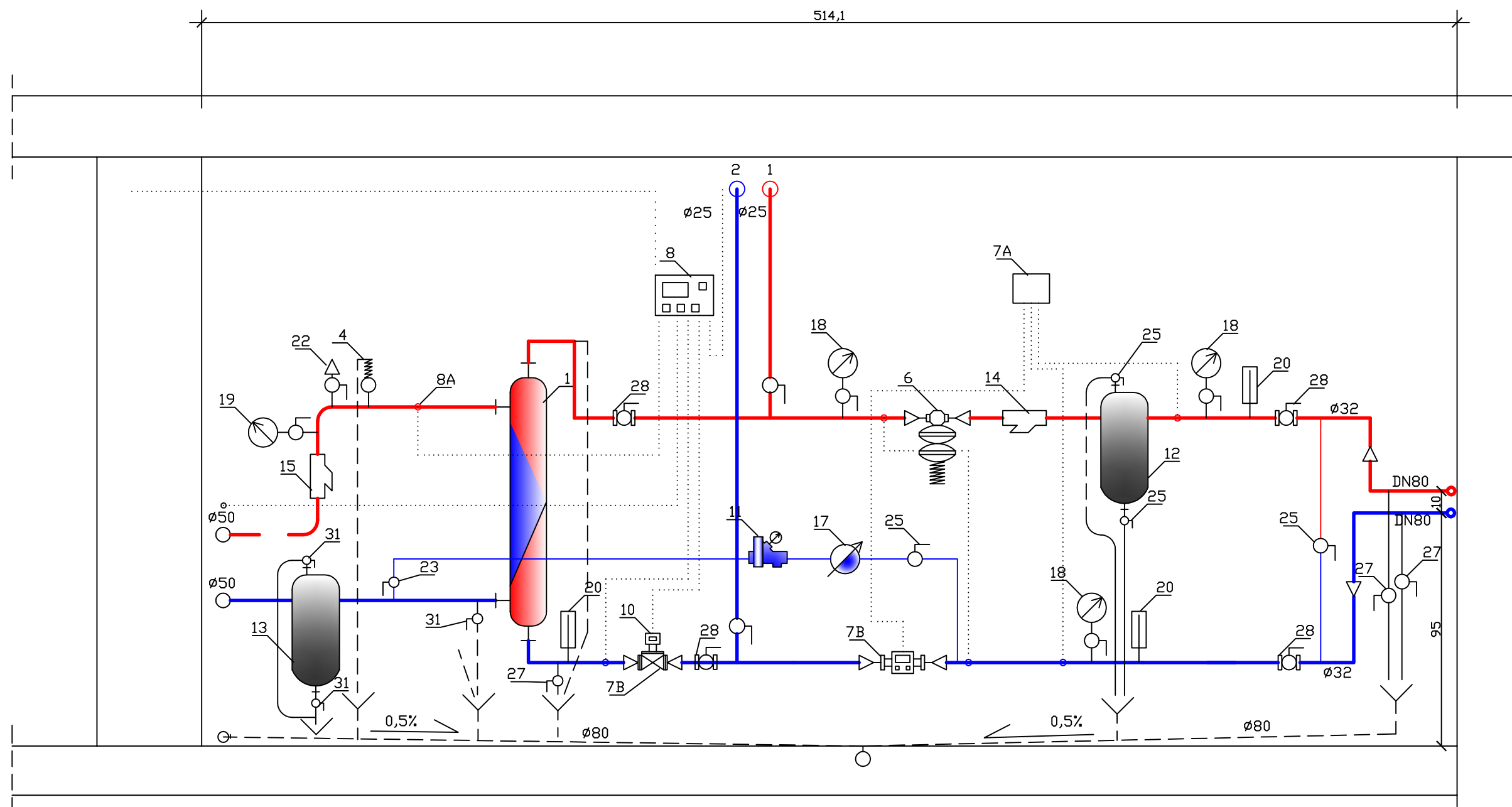


**mgr inż. Bogdan Jerzy Wrzeszcz**  
 uprawniony do nadzoru i projektowania w specjalności  
 instalacyjno-inżynierskiej i ochrony środowiska,  
 - bez ograniczeń, Nr St 398/74, Nr 10220/42/79.  
 ul. Rudnickiego 3/36 97-300 Piotrków Trybunalski  
 tel./fax (0-44) 646-78-71 GSM 0601-34-76-87

USŁUGI PROJEKTOWE NADZORY I RZECZOZNAWSTWO			
UL.RUDNICKIEGO 3 M.36 TEL./FAX (0-44) 646-78-71 97-300 PIOTRKÓW TRYBUNALSKI			
OPRACOWAŁ:	DATA:	IMIĘ I NAZWISKO	OBIEKT: MODERNIZACJA WĘZŁA CIEPL. W BUD. PRZY FARNEJ 8
	02-2007	BOGDAN J. WRZESZCZ	
		UPR. BPIV-10220/42/79	TYTUŁ RYS.:
KREŚLIŁ:			SCHEMAT WĘZŁA C.O.
KIER.PRACOWNI:		BOGDAN J. WRZESZCZ	
SKALA:		STADIUM: PROJEKT BUDOWLANY	NR ZLEC. RYS NR. 3



# PRZEKRÓJ A-A



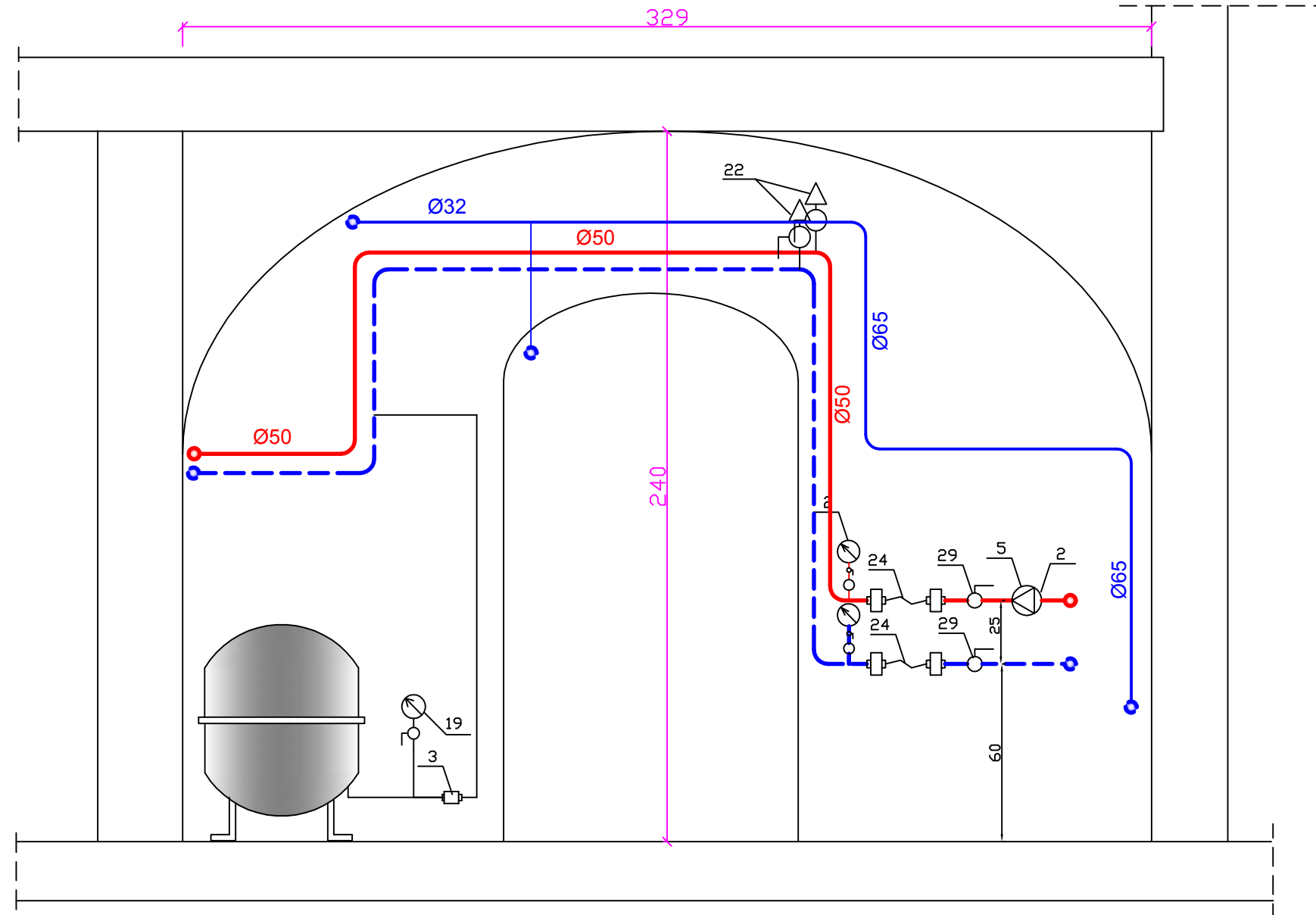
**mgr inż. Bogdan Jerzy Wrzeszcz**  
 uprawniony do nadzoru i projektowania w specjalności  
 instalacyjno-inżynierskiej i ochrony środowiska,  
 - bez ograniczeń, Nr St 398/74, Nr 10220/42/79.  
 ul. Rudnickiego 3/36 97-300 Piotrków Trybunalski  
 tel./fax (0-44) 646-78-71 GSM 0601-34-76-87

## USŁUGI PROJEKTOWE NADZORY I RZECZOZNAWSTWO

UL.RUDNICKIEGO 3 M.36 TEL./FAX (0-44) 646-78-71 97-300 PIOTRKÓW TRYBUNALSKI

OPRACOWAŁ:	DATA: 02-2007	IMIĘ I NAZWISKO: BOGDAN J. WRZESZCZ	OBIEKT: MODERNIZACJA WĘZŁA CIEPL. W BUD. PRZY FARNEJ 8
KREŚLIŁ:		UPR. BPIV-10220/42/79	TYTUŁ RYS.:
KIER.PRACOWNI:		BOGDAN J. WRZESZCZ	WĘZŁ CIEPLNY - PRZEKRÓJ A-A
SKALA: 1:20		STADIUM: PROJEKT BUDOWLANY	NR ZLEC. RYS NR. 6

# PRZEKRÓJ B-B



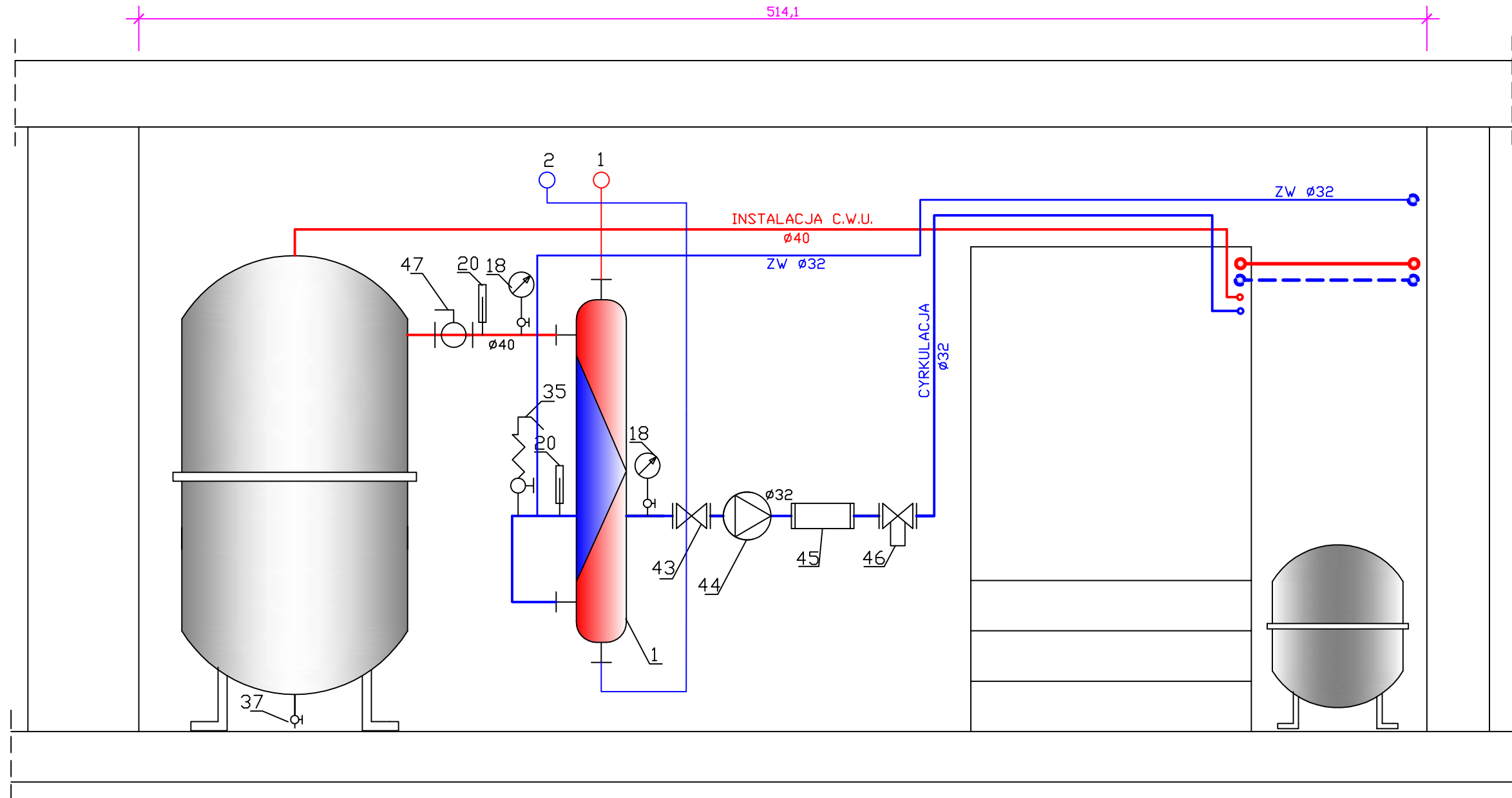
**mgr inż. Bogdan Jerzy Wrzeszcz**  
 uprawniony do nadzoru i projektowania w specjalności  
 instalacyjno-inżynierskiej i ochrony środowiska,  
 - bez ograniczeń, Nr St 398/74, Nr 10220/42/79.  
 ul. Rudnickiego 3/36 97-300 Piotrków Trybunalski  
 tel./fax (0-44) 646-78-71 GSM 0601-34-76-87

## USŁUGI PROJEKTOWE NADZORY I RZECZOZNAWSTWO

UL.RUDNICKIEGO 3 M.36 TEL./FAX (0-44) 646-78-71 97-300 PIOTRKÓW TRYBUNALSKI

OPRACOWAŁ:	DATA: 02-2007	IMIĘ I NAZWISKO: BOGDAN J. WRZESZCZ	OBIEKT: MODERNIZACJA WĘŻŁA CIEPL. W BUD. PRZY FARNEJ 8
KREŚLIŁ:		UPR. BPIV-10220/42/79	TYTUŁ RYS.: WĘŻEL CIEPLNY - PRZEKRÓJ B-B
KIER.PRACOWNI:		BOGDAN J. WRZESZCZ	
SKALA: 1:20		STADIUM: PROJEKT BUDOWLANY	NR ZLEC. RYS NR. 7

# PRZEKRÓJ C-C

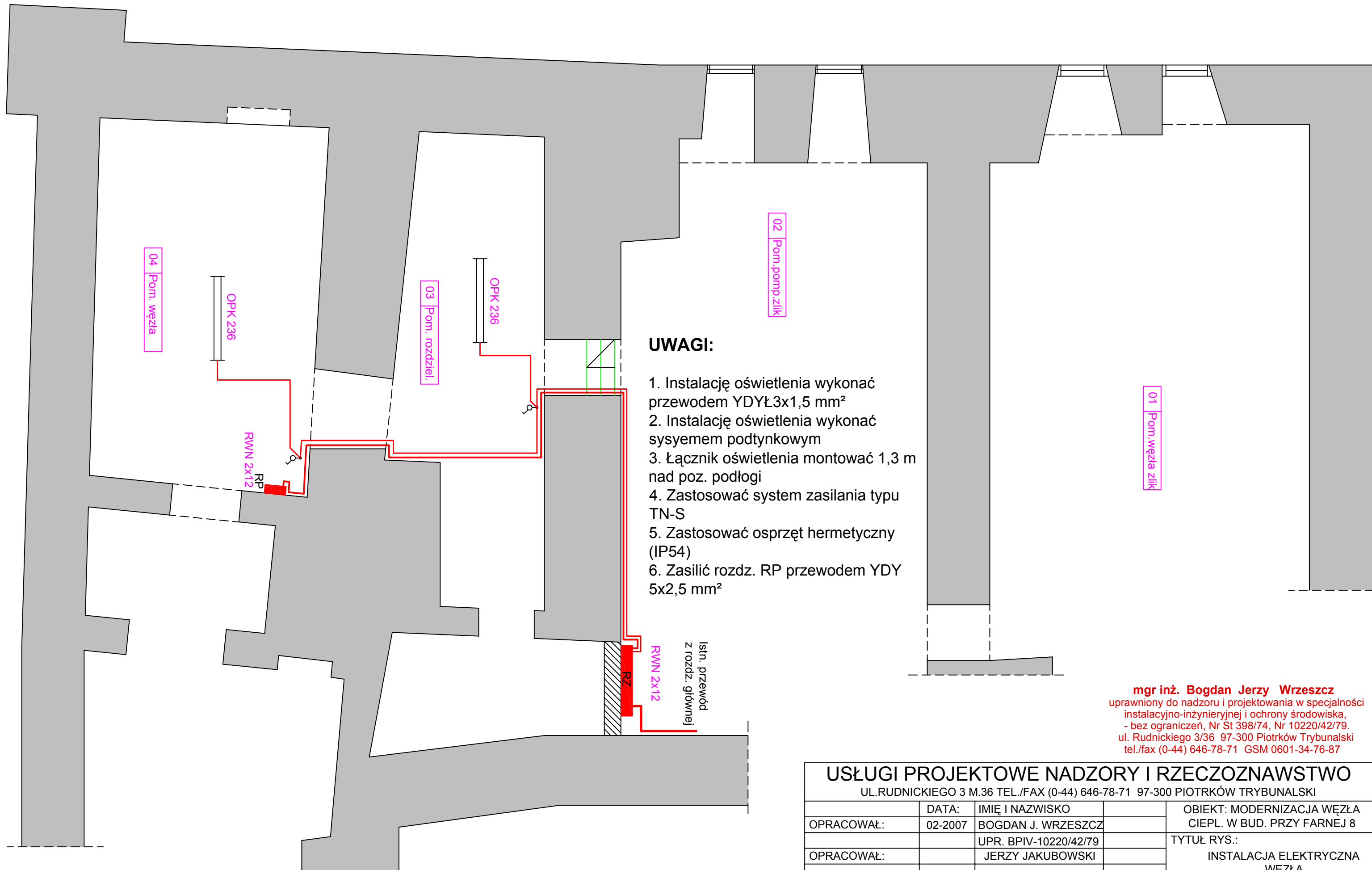


**mgr inż. Bogdan Jerzy Wrzeszcz**  
 uprawniony do nadzoru i projektowania w specjalności  
 instalacyjno-inżynierskiej i ochrony środowiska,  
 - bez ograniczeń, Nr St 398/74, Nr 10220/42/79.  
 ul. Rudnickiego 3/36 97-300 Piotrków Trybunalski  
 tel./fax (0-44) 646-78-71 GSM 0601-34-76-87

## USŁUGI PROJEKTOWE NADZORY I RZECZOZNAWSTWO

UL. RUDNICKIEGO 3 M.36 TEL./FAX (0-44) 646-78-71 97-300 PIOTRKÓW TRYBUNALSKI

	DATA:	IMIĘ I NAZWISKO		OBIEKT: MODERNIZACJA WĘZŁA CIEPL. W BUD. PRZY FARNEJ 8
OPRACOWAŁ:	02-2007	BOGDAN J. WRZESZCZ		
		UPR. BPIV-10220/42/79		TYTUŁ RYS.:
KREŚLIŁ:				WĘZŁ CIEPLNY PRZEKRÓJ C-C
KIER.PRACOWNI:		BOGDAN J. WRZESZCZ		
SKALA: 1:20		STADIUM: PROJEKT BUDOWLANY	NR ZLEC.	RYS NR. 8



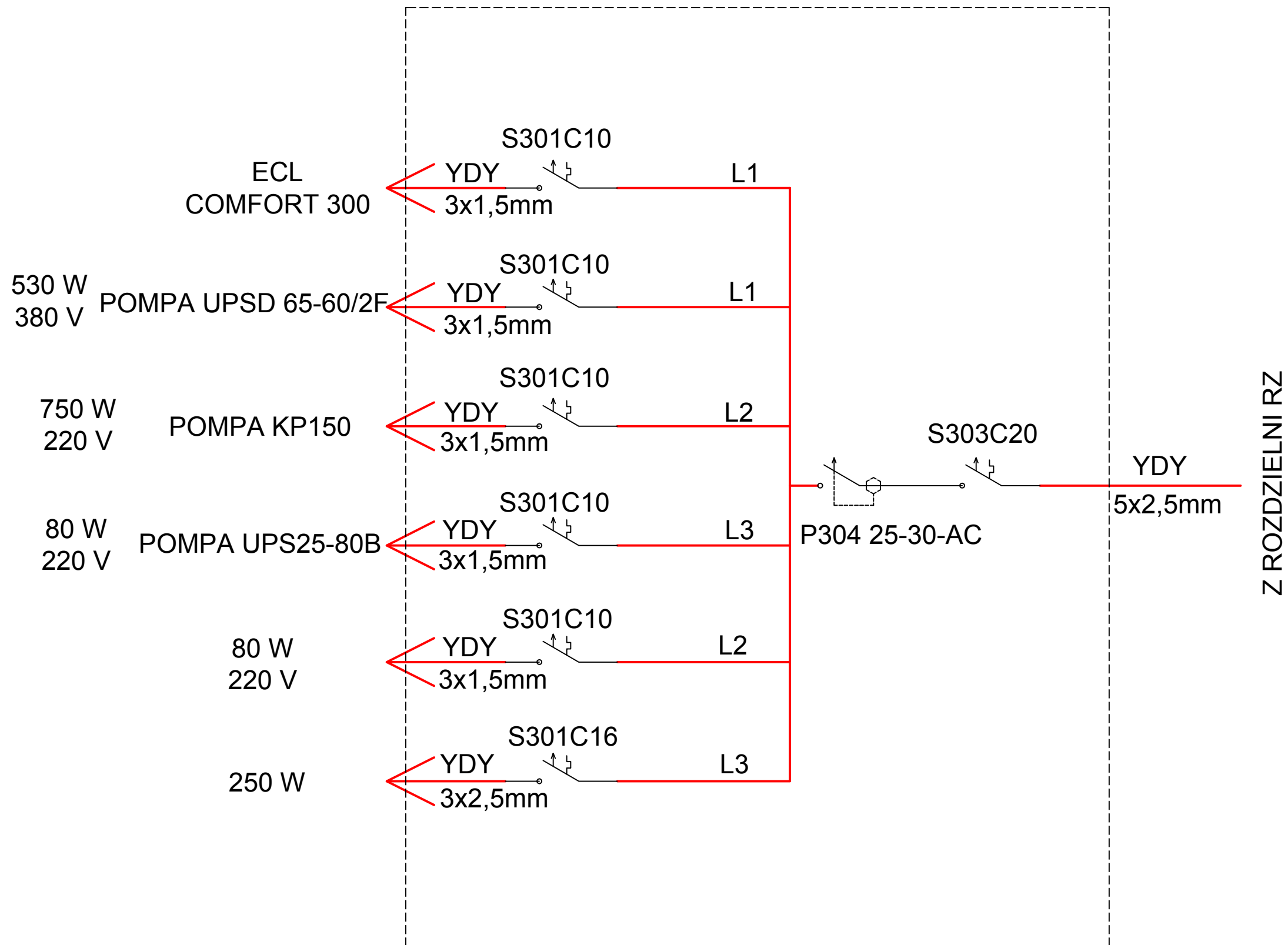
**UWAGI:**

1. Instalację oświetlenia wykonać przewodem YDY 3x1,5 mm<sup>2</sup>
2. Instalację oświetlenia wykonać systemem podtynkowym
3. Łącznik oświetlenia montować 1,3 m nad poz. podłogi
4. Zastosować system zasilania typu TN-S
5. Zastosować osprzęt hermetyczny (IP54)
6. Zasilic rozd. RP przewodem YDY 5x2,5 mm<sup>2</sup>

**mgr inż. Bogdan Jerzy Wrzeszcz**  
 uprawniony do nadzoru i projektowania w specjalności  
 instalacyjno-inżynierskiej i ochrony środowiska,  
 - bez ograniczeń, Nr St 398/74, Nr 10220/42/79.  
 ul. Rudnickiego 3/36 97-300 Piotrków Trybunalski  
 tel./fax (0-44) 646-78-71 GSM 0601-34-76-87

USŁUGI PROJEKTOWE NADZORY I RZECZOZNAWSTWO			
UL. RUDNICKIEGO 3 M.36 TEL./FAX (0-44) 646-78-71 97-300 PIOTRKÓW TRYBUNALSKI			
OPRACOWAŁ:	DATA:	IMIĘ I NAZWISKO	OBIEKT: MODERNIZACJA WĘZŁA CIEPL. W BUD. PRZY FARNEJ 8
	02-2007	BOGDAN J. WRZESZCZ	
OPRACOWAŁ:		UPR. BPIV-10220/42/79	TYTUŁ RYS.:
		JERZY JAKUBOWSKI	INSTALACJA ELEKTRYCZNA WĘZŁA
SKALA: 1:50		STADIUM: PROJEKT BUDOWLANY	NR ZLEC. RYS NR. 9

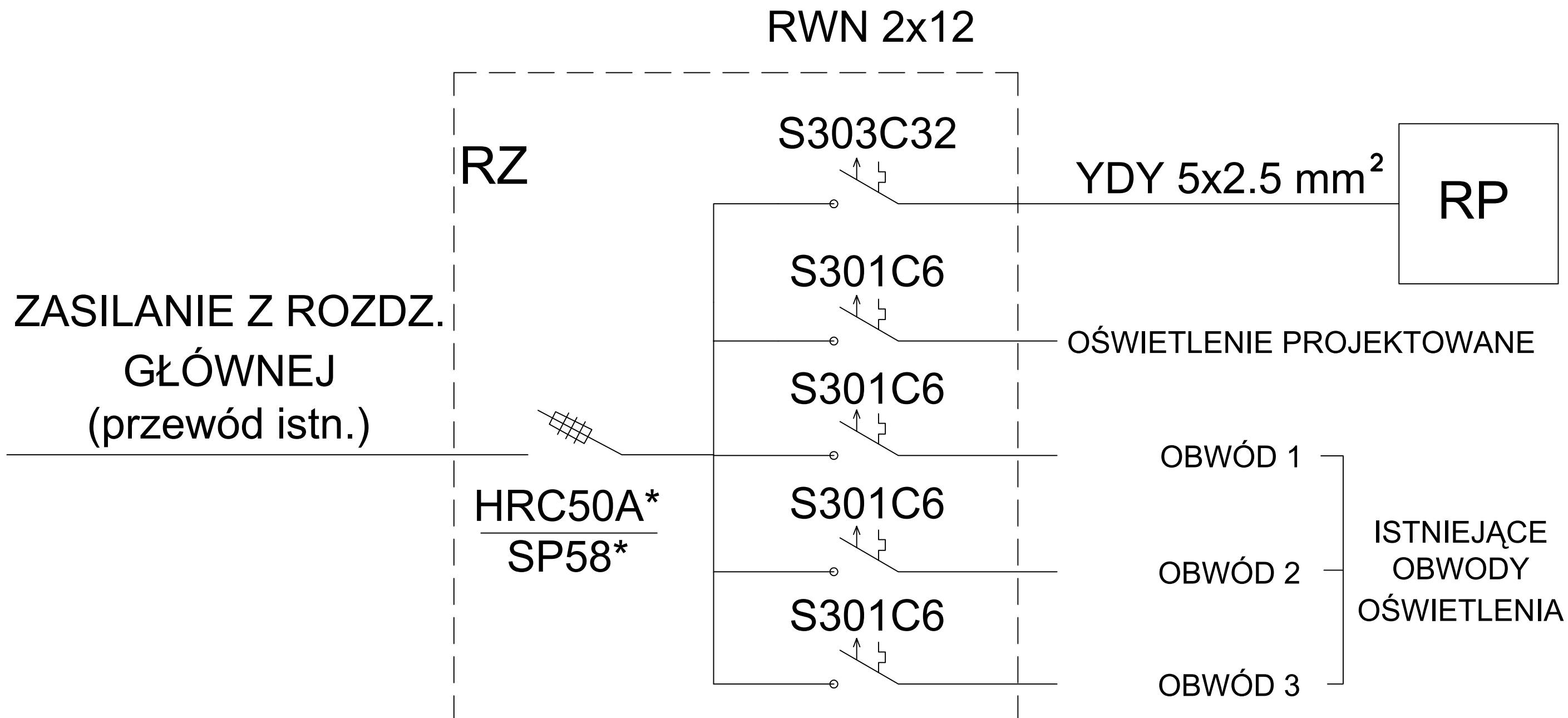
# ROZDZIELNIA



**mgr inż. Bogdan Jerzy Wrzeszcz**  
 uprawniony do nadzoru i projektowania w specjalności  
 instalacyjno-inżynierskiej i ochrony środowiska,  
 - bez ograniczeń, Nr St 398/74, Nr 10220/42/79.  
 ul. Rudnickiego 3/36 97-300 Piotrków Trybunalski  
 tel./fax (0-44) 646-78-71 GSM 0601-34-76-87

USŁUGI PROJEKTOWE NADZORY I RZECZOZNAWSTWO			
UL.RUDNICKIEGO 3 M.36 TEL./FAX (0-44) 646-78-71 97-300 PIOTRKÓW TRYBUNALSKI			
OPRACOWAŁ:	DATA: 02-2007	IMIĘ I NAZWISKO: BOGDAN J. WRZESZCZ	OBIEKT: MODERNIZACJA WĘZŁA CIEPL. W BUD. PRZY FARNEJ 8
OPRACOWAŁ:		UPR. BPIV-10220/42/79 JERZY JAKUBOWSKI	TYTUŁ RYS.: SCHEMAT ROZDZIELNI ELEKTRYCZNEJ WĘZŁA
SKALA:		STADIUM: PROJEKT BUDOWLANY	NR ZLEC. RYS NR. 10





\* - podst. bezpiecznikowa  
i bezpieczniki f-my Legrand

**mgr inż. Bogdan Jerzy Wrzeszcz**  
uprawniony do nadzoru i projektowania w specjalności  
instalacyjno-inżynierskiej i ochrony środowiska,  
- bez ograniczeń, Nr St 398/74, Nr 10220/42/79.  
ul. Rudnickiego 3/36 97-300 Piotrków Trybunalski  
tel./fax (0-44) 646-78-71 GSM 0601-34-76-87

USŁUGI PROJEKTOWE NADZORY I RZECZOZNAWSTWO			
UL. RUDNICKIEGO 3 M.36 TEL./FAX (0-44) 646-78-71 97-300 PIOTRKÓW TRYBUNALSKI			
OPRACOWAŁ:	DATA:	IMIĘ I NAZWISKO	OBIEKT: MODERNIZACJA WĘZŁA CIEPL. W BUD. PRZY FARNEJ 8
	02-2007	BOGDAN J. WRZESZCZ	
OPRACOWAŁ:		UPR. BPIV-10220/42/79	TYTUŁ RYS.:
		JERZY JAKUBOWSKI	SCHEMAT ROZDZIELNI ELEKTRYCZNEJ WĘZŁA
SKALA:		STADIUM: PROJEKT BUDOWLANY	NR ZLEC. RYS NR. 11