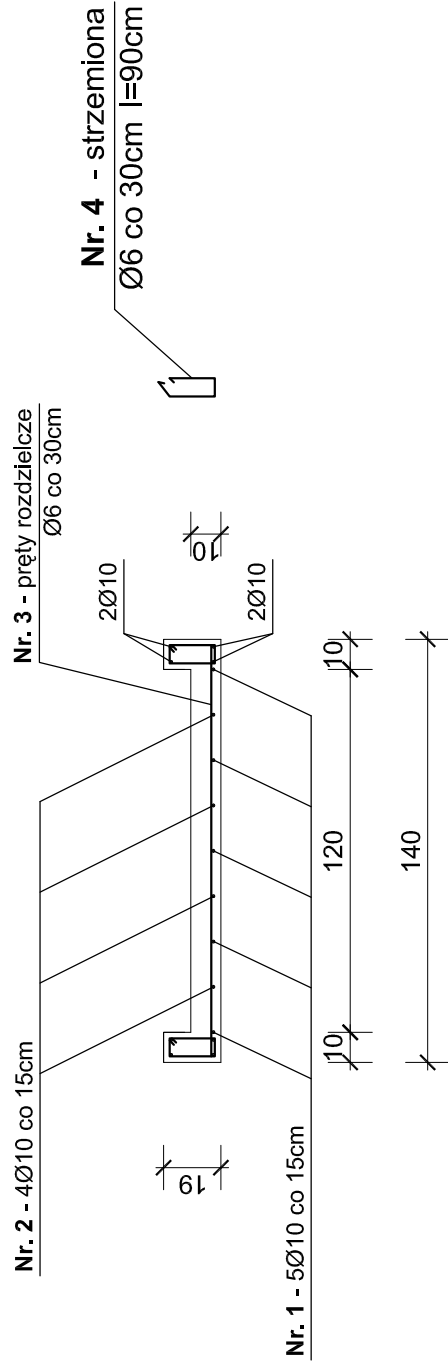


**PRZEKRÓJ POPRZECZNY**  
skala 1:25

**ZBROJENIE PŁYTY ŻELBETOWEJ PODJAZDU**

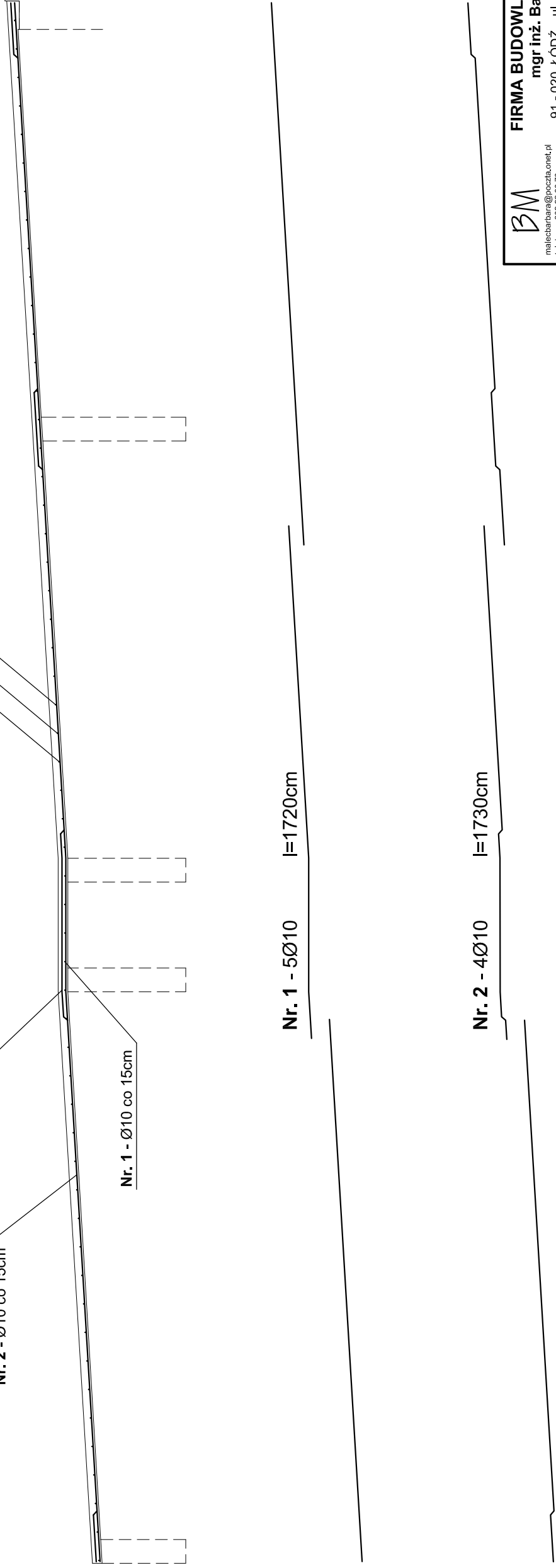
**BETON B20**  
**STAL AIII 24GS**



**Nr. 3 - pręty rozdzielcze**  
**55Ø6 l=136cm**

**Nr. 3 - pręty rozdzielcze**  
**Ø6 co 30cm**

**Nr. 1 - Ø10 co 15cm**  
**Nr. 2 - Ø10 co 15cm**  
**Nr. 1 - Ø10 co 15cm**



**Nr. 1 - 5Ø10**      **l=1720cm**

**Nr. 2 - 4Ø10**      **l=1730cm**

<b>BM</b>	<b>FIRMA BUDOWLANA I HANDLOWA</b>	
	mgr inż. Barbara MALEC	
malecbarbara@poczta.onet.pl	91 - 020 ŁÓDŹ	ul. Inowrocławska 5 m. 61
tel. kom. 602 22 90 70		
<b>TEMAT: PRZEKROJE I PRZEDSZKOLA NR 7 W PIOTRKOWIE TRYB.</b>		
<b>PRZEDSZKOLA NR 7 W PIOTRKOWIE TRYB.</b>		
<b>LOKALIZACJA:</b>	PIOTRKÓW TRYB., ul. Poprzeczna 7A	
<b>PROJEKTANT:</b>	mgr inż. Barbara MALEC      upr. nr 9/71-Łw	
<b>ASYSTENT:</b>	mgr inż. arch. Małgorzata SUCHORSKA	
<b>TYTUŁ RYS.:</b>	<b>PODZIAŁ DLA NIEPEŁNOSPRAWNYCH</b>	
<b>DATA:</b>	<b>SIERPIEŃ 2006 R.</b>	<b>SKALA: 1:50</b>
	<b>NR. RYS.:</b>	<b>22</b>