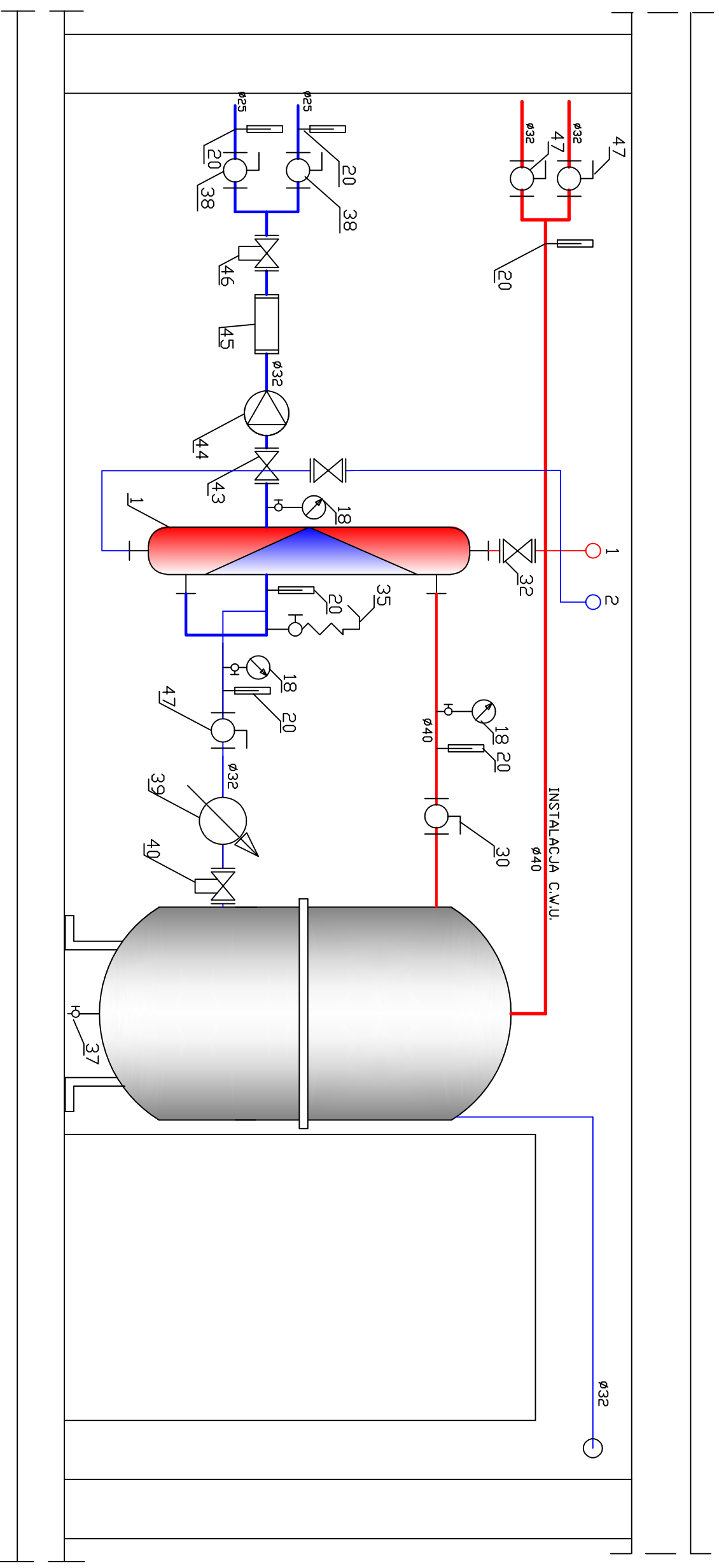


PRZEKRÓJ C-C

587



mgr Inż. Bogdan Jerzy Wrzeszcz
uprawniony do nadzoru i projektowania w specjalności
Instalacyjno-Instalacyjnej i ochrony środowiska,
- bez ograniczeń, Nr St. 38874, Nr 10220/42/78,
ul. Rudnickiego 3/36 97-300 Poddicków Trybunalski
tel./fax (0-44) 646-78-71 GSM 0801-34-78-87

USŁUGI PROJEKTOWE NADZORY I RZECZOZNAWSTWO	
UL. RUDNICKIEGO 3 M.36 TEL/FAX (0-44) 646-78-71 97-300 PIOTRKÓW TRYBUNALSKI	
OBIEKT: BUDOWA WĘZŁA CIEPLNEGO W BUD. PRZEDSZKOLA	DATA: IMIĘ I NAZWISKO
TYTUŁ RYS.: WĘZŁ CIEPLNY - PRZEKRÓJ C-C	OPRACOWAŁ: BOGDAN J. WRZESZCZ
	UPR. BPV-10220/42/79
	KREŚLIŁ: BOGDAN J. WRZESZCZ
	KIER. PRACOWNI: STADIUM: PROJEKT TECHNICZNY
NR ZLEC. RYS NR. 9	SKALA: 1:20