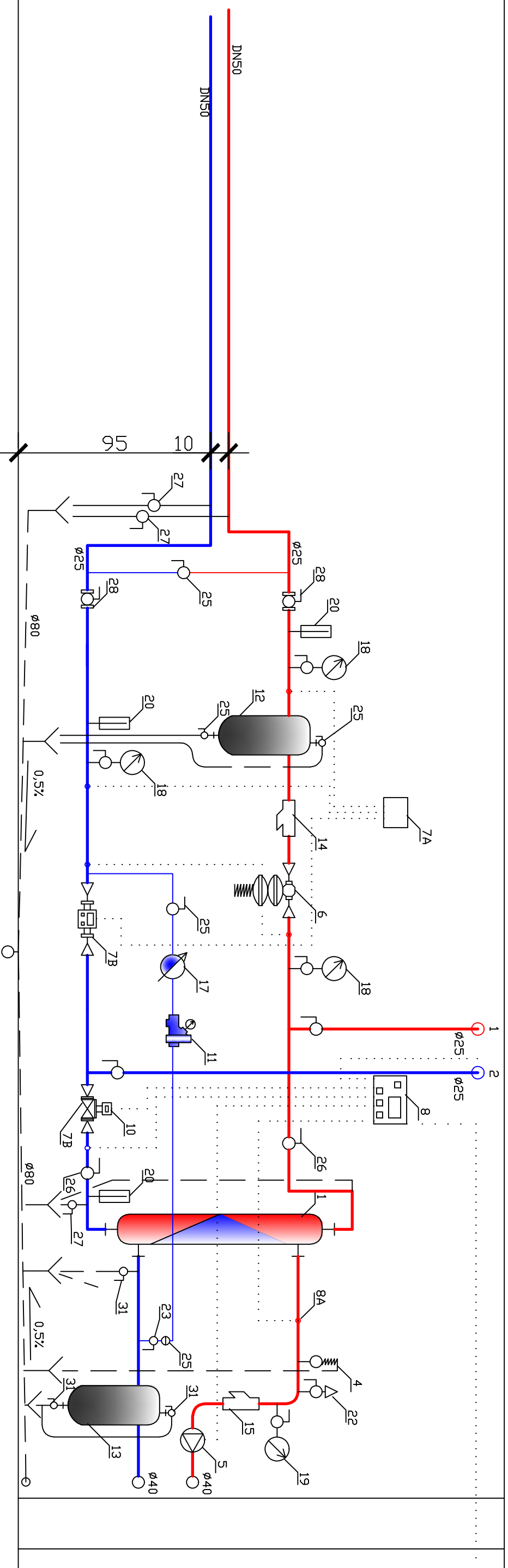


# PRZEKRÓJ A-A

742



**mgr inż. Bogdan Jerzy Wrzeszcz**  
 uprawniony do nadzoru i projektowania w specjalności  
 instalacyjno-inżynierskiej i ochrony środowiska,  
 - bez ograniczeń, Nr SI 3987/4, Nr 10220/42/78,  
 ul. Rudnickiego 3/36 97-300 Piotrków Trybunalski  
 tel./fax (0-44) 646-78-71 GSM 0901-34-76-87

## USŁUGI PROJEKTOWE NADZORY I RZECZOZNAWSTWO

UL. RUDNICKIEGO 3 M.36 TEL./FAX (0-44) 646-78-71 97-300 PIOTRKÓW TRYBUNALSKI

OPRACOWAŁ:	DATA:	IMIĘ I NAZWISKO	OBIEKT: BUDOWA WĘZŁA CIEPLNEGO W BUD. PRZEDSZKOŁA
BOGDAN J. WRZESZCZ	10-2006	BOGDAN J. WRZESZCZ	
UPR. BPV-10220/42/79			TYTUŁ RYS.: WĘZEL CIEPLNY - PRZEKRÓJ A-A
KREŚLIŁ:			
KIER.PRACOWNI:		BOGDAN J. WRZESZCZ	
SKALA: 1:20		STADIUM: PROJEKT TECHNICZNY	NR ZLEC. RYS NR. 7