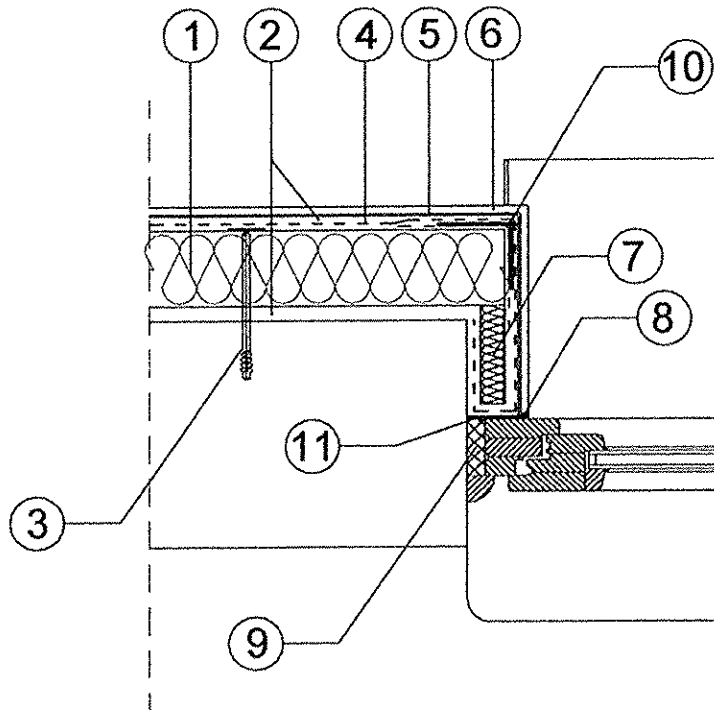


DOCIEPLENIE OŚCIEŻY OKIENNYCH

PRZEKRÓJ POZIOMY

URZĄD MIASTA
 WYDZIAŁ INFRASTRUKTURY MIASTA
 Referat Architektury Budownictwa
 97-300 Piotrków Trybunalski
 ul. Szkolna 28



1. IZOLACJA TERMICZNA Z E STYROPIANU GRUBOŚCI 14CM
2. ZAPRAWA KLEJOWA
3. KOŁEK DO MOCOWANIA PŁYT STYROPIANOWYCH
4. SIATKA ZBROJĄCA Z WŁÓKNA SZKLANEGO
5. PODKŁAD TYNKARSKI
6. WYPRAWA TYNKARSKA AKRYLOWA TYPU "BARANEK"
7. IZOLACJA TERMICZNA ZE STYROPIANU GRUBOŚCI 3CM
8. MASA SILIKONOWA
9. PIANKA USZCZELNIAJĄCA
10. LISTWA NAROŻNA Z SIATKĄ
11. TAŚMA ROZPRĘŻNA

BM		FIRMA BUDOWLANA I HANDLOWA	
malecbarbara@poczta.onet.pl tel. kom. 602 22 90 70		mgr inż. Barbara MALEC 91 - 020 ŁÓDŹ ul. Inowrocławska 5 m. 61	
TEMAT: TERMOMODERNIZACJA SZKOŁY PODSTAWOWEJ NR 16 W PIOTRKOWIE TRYBUNALSKIM			
LOKALIZACJA: 97-300 PIOTRKÓW TRYB., ul. Krakowskie Przedmieście 11			
PROJEKTANT:	mgr inż. Barbara MALEC	upr. nr 9/71-tw	
ASYSTENT:	mgr inż. arch. Małgorzata SUCHORSKA		
TYTUŁ RYS.:	DETALE OCIEPLENIA		
DATA:	LUTY 2006 R.	SKALA:	NR. RYS. 21