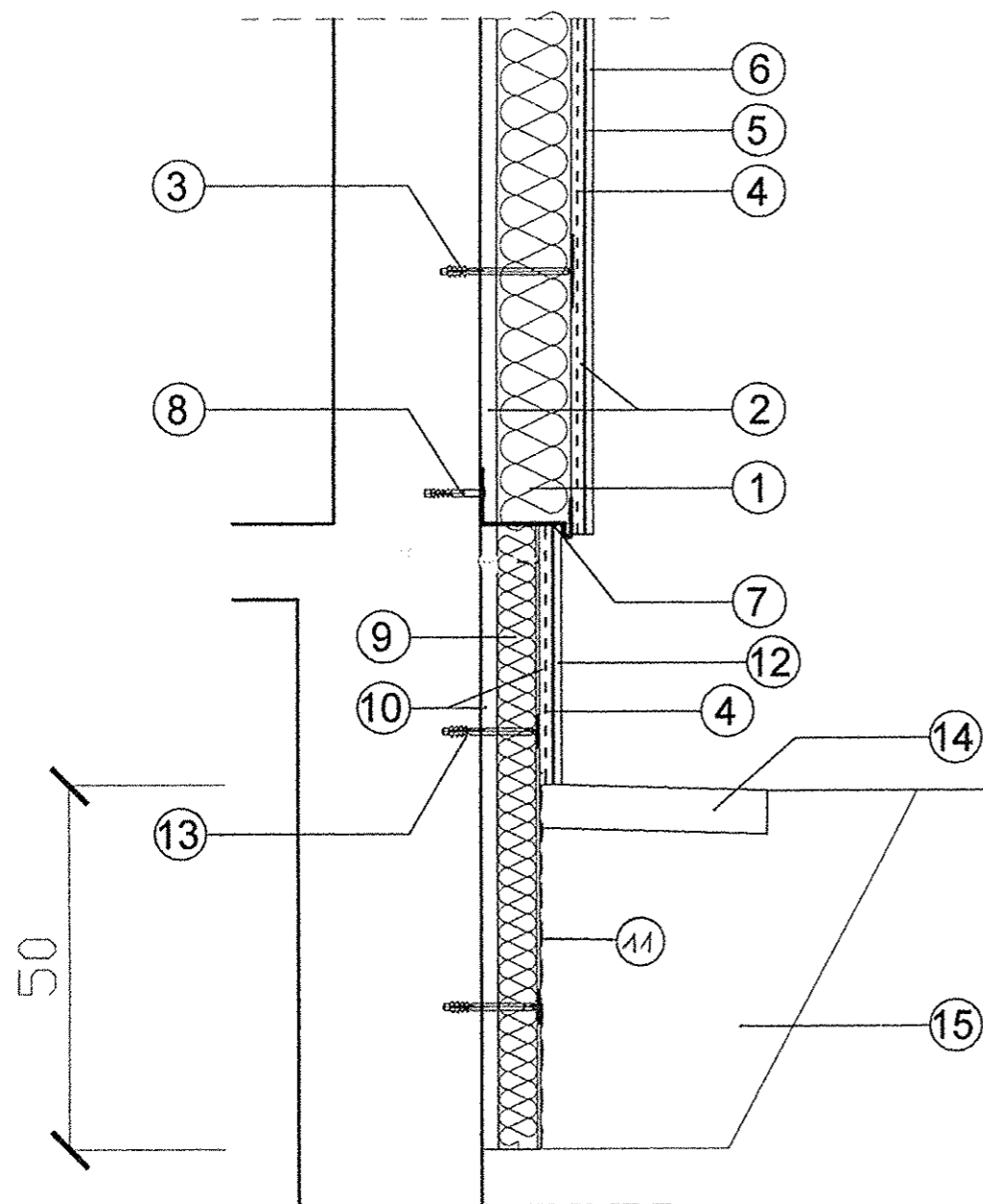


ROZWIĄZANIE DOLNEJ KRAWĘDZI OCIEPLENIA ŚCIANY

PRZEKRÓJ PIONOWY

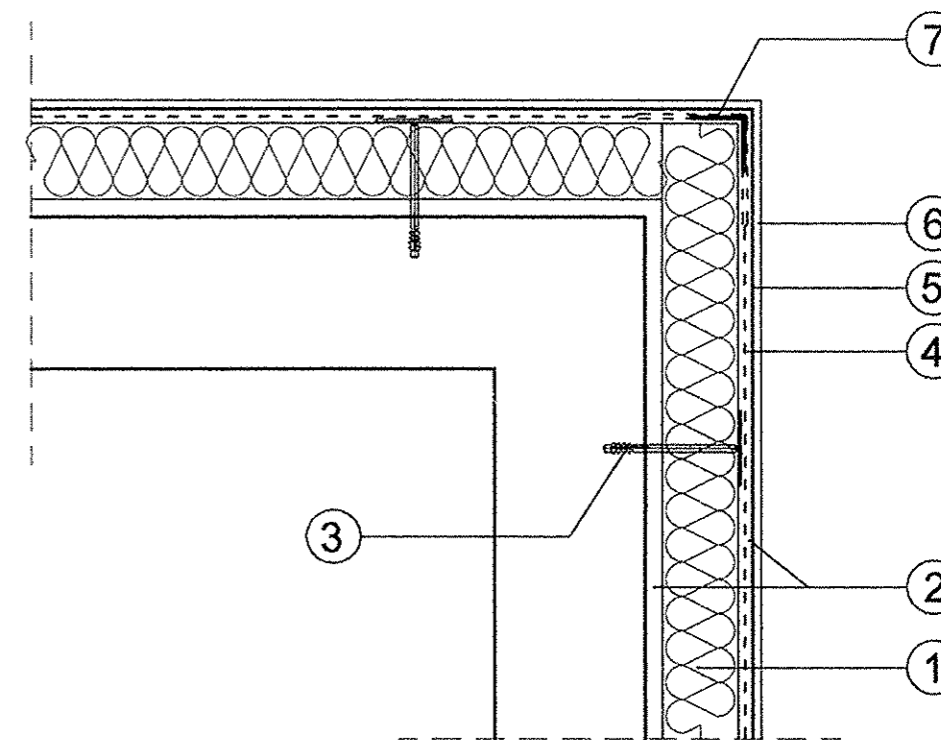


1. IZOLACJA TERMICZNA - STYROPIAN GRUBOŚCI 14CM
2. ZAPRAWA KLEJOWA
3. KOŁEK DO MOCOWANIA STYROPIANU
4. SIATKA ZBROJĄCA Z WŁÓKNA SZKLANEGO
5. PODKŁAD TYNKARSKI
6. WYPRAWA TYNKARSKA AKRYLOWA TYPU "BARANEK"
7. LISTWA COKŁOWA
8. WKRĘT STALOWY W TULEI ROZPRĘŻNEJ TERMOPLASTYCZNEJ
9. IZOLACJA TERMICZNA ZE STYROPIANU GRUBOŚCI 10CM
10. ZAPRAWA KLEJOWA
11. FOLIA
12. DEKORACYJNY TYNK MOZAIKOWY
13. KOŁEK DO MOCOWANIA TERMOIZOLACJI
14. OPASKA Z KOSTKI BRUKOWEJ BARWIONEJ O SZEROKOŚCI 70CM
15. ZASYPKA Z PIASKU STOPNIOWO ZAGĘSZCZANEGO

DOCIEPLENIE NAROŻNIKA ZEWNĘTRZNEGO

PRZEKRÓJ PIONOWY

URZĄD MIASTA
WYDZIAŁ INFRASTRUKTURY MIASTA
Referat Architektury Budownictwa
97-300 Piotrków Trybunalski
ul. Szkolna 2B



1. IZOLACJA TERMICZNA Z E STYROPIANU GRUBOŚCI 14CM
2. ZAPRAWA KLEJOWA
3. KOŁEK DO MOCOWANIA PŁYT STYROPIANOWYCH
4. SIATKA ZBROJĄCA Z WŁÓKNA SZKLANEGO
5. PODKŁAD TYNKARSKI
6. WYPRAWA TYNKARSKA AKRYLOWA TYPU "BARANEK"
7. LISTWA NAROŻNA Z SIATKĄ

| | | | |
|---|-------------------------------------|-----------------|---------------------------|
| BM | FIRMA BUDOWLANA I HANDLOWA | | |
| | mgr inż. Barbara MALEC | | |
| malecbarbara@poczta.onet.pl | 91 - 020 ŁÓDŹ | | ul. Inowrocławska 5 m. 61 |
| TEMAT: TERMOMODERNIZACJA SZKOŁY PODSTAWOWEJ NR 16 W PIOTRKOWIE TRYBUNALSKIM | | | |
| LOKALIZACJA: 97-300 PIOTRKÓW TRYB., ul. Krakowskie Przedmieście 11 | | | |
| PROJEKTANT: | mgr inż. Barbara MALEC | upr. nr 9/71-Łw | <i>Barbara Molec</i> |
| ASYSTENT: | mgr inż. arch. Małgorzata SUCHORSKA | | |
| TYTUŁ RYS.: DETALE OCIEPLENIA | | | |
| DATA: | LUTY 2006 R. | SKALA: | NR. RYS.: 20 |