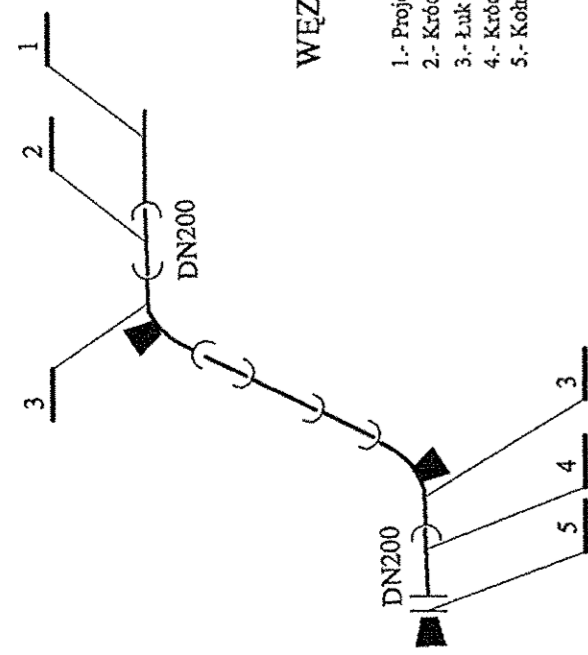


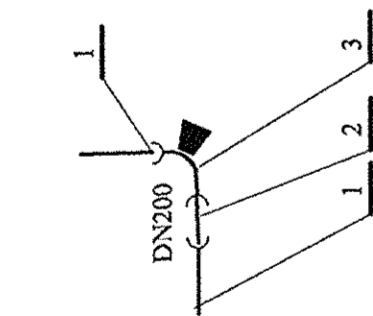
WEZŁY 35A i 36



WEZŁ 35A i 36

- 1- Projektowana magistrala z rur żeliwnych kleichowych DN 200 PN 10
- 2- Kocioł żelny bony DN 200 PN 10, L = 400 mm - 2 szt.
- 3- Łuk kleichowy żelny 30° DN 200 PN 10 - 2 szt.
- 4- Kocioł żelny dwukohierowy DN 200 PN 10, L = 400 mm - 1 szt.
- 5- Kocioł żelny głępy DN 200 PN 10 - 1 szt.

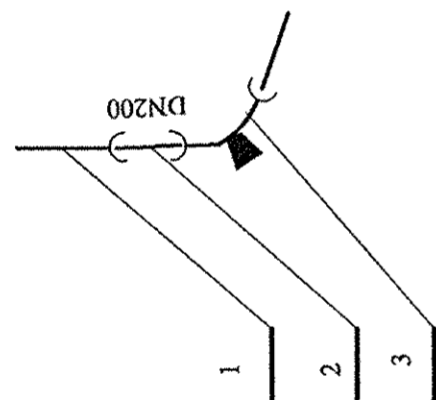
WEZŁY 38; 39



WEZŁ 38, 39

- 1- Projektowana magistrala z rur żeliwnych kleichowych DN 200 PN 10
- 2- Kocioł żelny bony DN 200 PN 10, L = 400 mm - 1 szt.
- 3- Łuk kleichowy żelny 90° DN 200 PN 10 - 1 szt.

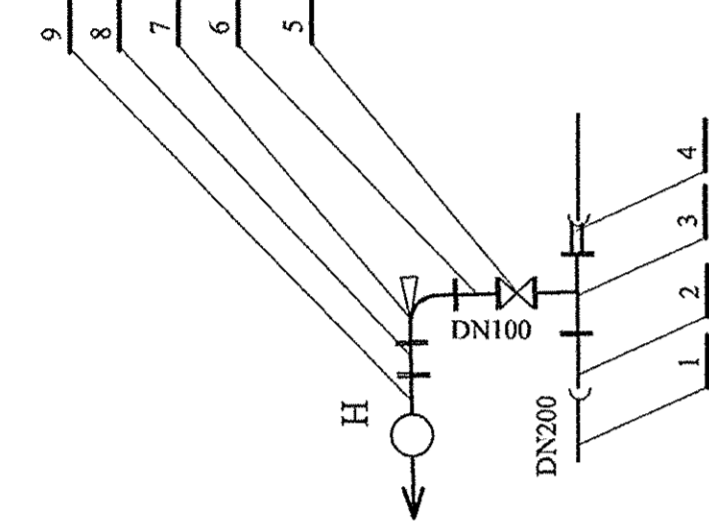
WEZŁY 41; 42; 43; 44A; 46



WEZŁ 41; 42; 43; 44A; 46

- 1- Projektowana magistrala z rur żeliwnych kleichowych DN 200 PN 10
- 2- Kocioł żelny bony DN 200 PN 10, L = 400 mm - 1 szt.
- 3- Łuk kleichowy żelny 45° DN 200 PN 10 - 1 szt.

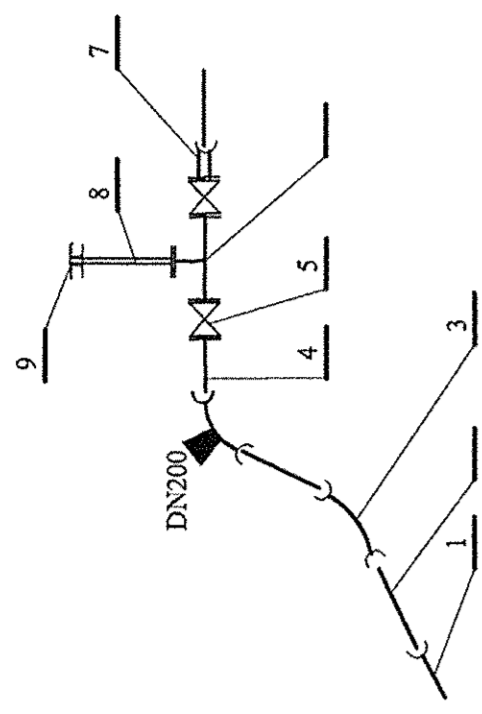
WEZŁ 44



WEZŁ 44

- 1- Projektowana magistrala z rur żeliwnych kleichowych DN 200 PN 10
- 2- Kocioł żelny dwukohierowy DN 200 PN 10, L = 400 mm - 1 szt.
- 3- Trójnik kohierowy z żeliwa sferehdalnego "Kleikszek" DN 200 PN 10 - 1 szt.
- 4- Kształka z żeliwa sferehdalnego "Kleikszek" DN 200 PN 10 - 1 szt.
- 5- Zasuwa z żeliwa sferehdalnego DN 200 PN 10 z trzpieniem teleskopowym + skrzynka uliczna żelwna sztywna - 1 szt.
- 6- Kocioł żelny dwukohierowy DN 100, L = 400 mm DN 100 - 1 szt.
- 7- Kocioł stopowe żelwne dwukohierowe DN 100 PN 10, L = 2100 mm DN 100 - 1 szt.
- 8- Kocioł żelny dwukohierowy DN 100, L = 2100 mm DN 100 - 1 szt.
- 9- Hydrant nadziemny DN 100 z zabezpieczeniem w przypadku zlamania - 1 szt.

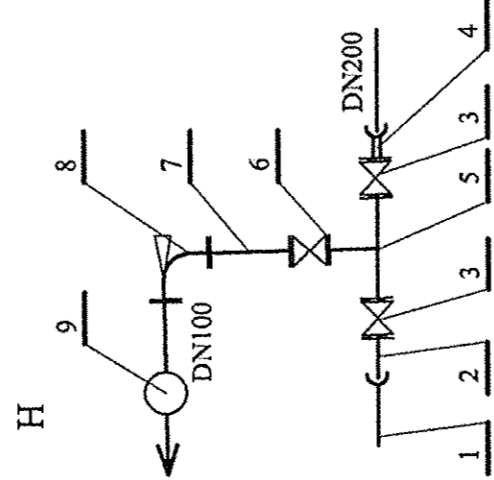
WEZŁ 45



WEZŁ 45

- 1- Projektowana magistrala z rur żeliwnych kleichowych DN 200 PN 10
- 2- Kocioł żelny bony DN 200 PN 10, L = 400 mm - 2 szt.
- 3- Łuk kleichowy żelny 45° DN 200 PN 10 - 2 szt.
- 4- Kocioł żelny dwukohierowy DN 200 PN 10, L = 400 mm - 1 szt.
- 5- Zasuwa z żeliwa sferehdalnego DN 200 PN 10 z trzpieniem teleskopowym + skrzynka uliczna żelwna sztywna - 2 szt.
- 6- Trójnik kohierowy z żeliwa sferehdalnego DN 200 PN 10 - 1 szt.
- 7- Kształka z żeliwa sferehdalnego "Kleikszek" DN 200 PN 10 - 1 szt.
- 8- Zespół napowietrzająco-opowietrzający DN 80 PN 16, L = 1500 mm - 1 szt.
- 9- Skrzynka uliczna żelwna sztywna - 1 szt.

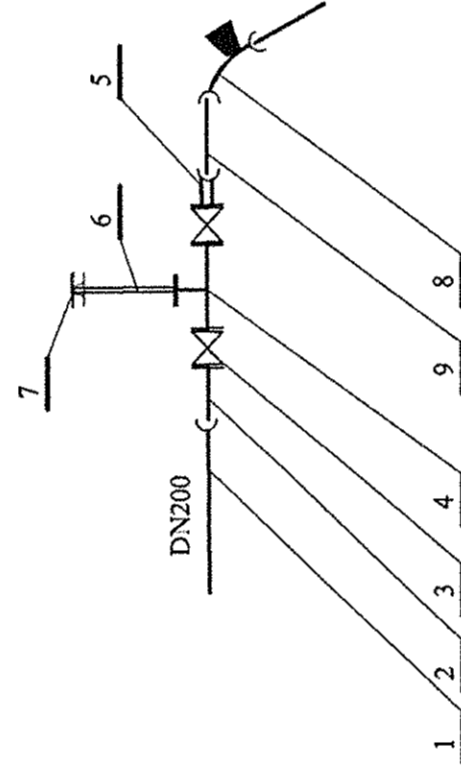
WEZŁ 37



WEZŁ 37

- 1- Projektowana magistrala z rur żeliwnych kleichowych DN 200 PN 10
- 2- Kocioł żelny dwukohierowy DN 200 PN 10, L = 400 mm - 1 szt.
- 3- Zasuwa z żeliwa sferehdalnego DN 200 PN 10 z trzpieniem teleskopowym + skrzynka uliczna żelwna sztywna - 2 szt.
- 4- Kształka z żeliwa sferehdalnego "Kleikszek" DN 200 PN 10 - 1 szt.
- 5- Trójnik kohierowy z żeliwa sferehdalnego DN 200 PN 10 - 1 szt.
- 6- Zasuwa z żeliwa sferehdalnego DN 100 PN 10 z trzpieniem teleskopowym + skrzynka uliczna żelwna sztywna - 1 szt.
- 7- Kocioł żelny dwukohierowy DN 100, L = 400 mm DN 100 - 1 szt.
- 8- Kocioł stopowe żelwne dwukohierowe DN 100 PN 10, L = 2100 mm - 1 szt.
- 9- Hydrant nadziemny DN 100 z zabezpieczeniem w przypadku zlamania - 1 szt.

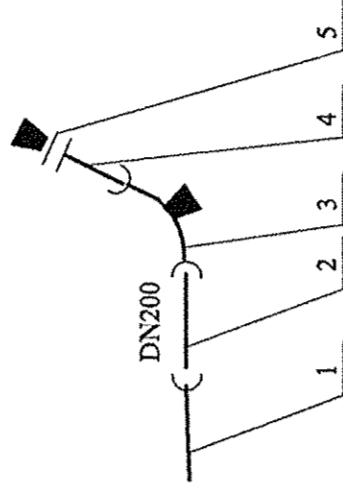
WEZŁ 42A



WEZŁ 42A

- 1- Projektowana magistrala z rur żeliwnych kleichowych DN 200 PN 10
- 2- Kocioł dwukohierowy DN 200 PN 10, L = 400 mm - 1 szt.
- 3- Zasuwa żelwna DN 200 PN 10 z trzpieniem teleskopowym + skrzynka uliczna sztywna - 2 szt.
- 4- Trójnik kohierowy z żeliwa sferehdalnego DN 200 PN 10 - 1 szt.
- 5- Kształka z żeliwa sferehdalnego "Kleikszek" DN 200 PN 10 - 1 szt.
- 6- Kocioł żelny dwukohierowy DN 80 PN 16, L = 1500 mm - 1 szt.
- 7- Kocioł stopowe żelwne dwukohierowe DN 80 PN 16, L = 2100 mm - 1 szt.
- 8- Łuk kleichowy żelny 45° DN 200 PN 10 - 1 szt.
- 9- Kocioł żelny bony DN 200 PN 10, L = 400 mm - 1 szt.

WEZŁ 47



- 1- Projektowana magistrala z rur żeliwnych kleichowych DN 200 PN 10
- 2- Kocioł żelny bony DN 200 PN 10, L = 400 mm - 1 szt.
- 3- Łuk kleichowy żelny 45° DN 200 PN 10 - 1 szt.
- 4- Kocioł żelny dwukohierowy DN 200 PN 10, L = 400 mm - 1 szt.
- 5- Kocioł żelny głępy DN 200 PN 10 - 1 szt.

PRZEDSIĘBIORSTWO EKOLOGICZNE		INWESTOR	
EKO-SOLAR		Gmina Piatrków Tryb. Pasaż Rubowskiego 10 97-300 Piatrków Tryb.	
60-408 POLSKA NIP 778-00-09-19 REGON 63201678		60-408 POLSKA NIP 778-00-09-19 REGON 63201678	
OBJEKT: Budowa wodociągu magistralnego do osiedla Jeziora 1 i II w Piatrkowie Trybunalskim - etap I			
RYSUNEK: Schemat węzłów mgr inż. Maria Głodyś			
STANOWISKO	IMIE I NAZWISKO	INSTRUMENT	DATA
PROJEKTANT	mgr inż. Maria Głodyś	409/50/Pr	14.05.2008
SPRAWDZAJĄCY	mgr inż. Adam Głodyś	409/50/Pr	14.05.2008
BRANŻA	STANOWISKO	RYCZ. CEN	WYKONANIE
I.S.	P.W.	2008	14.05.2008