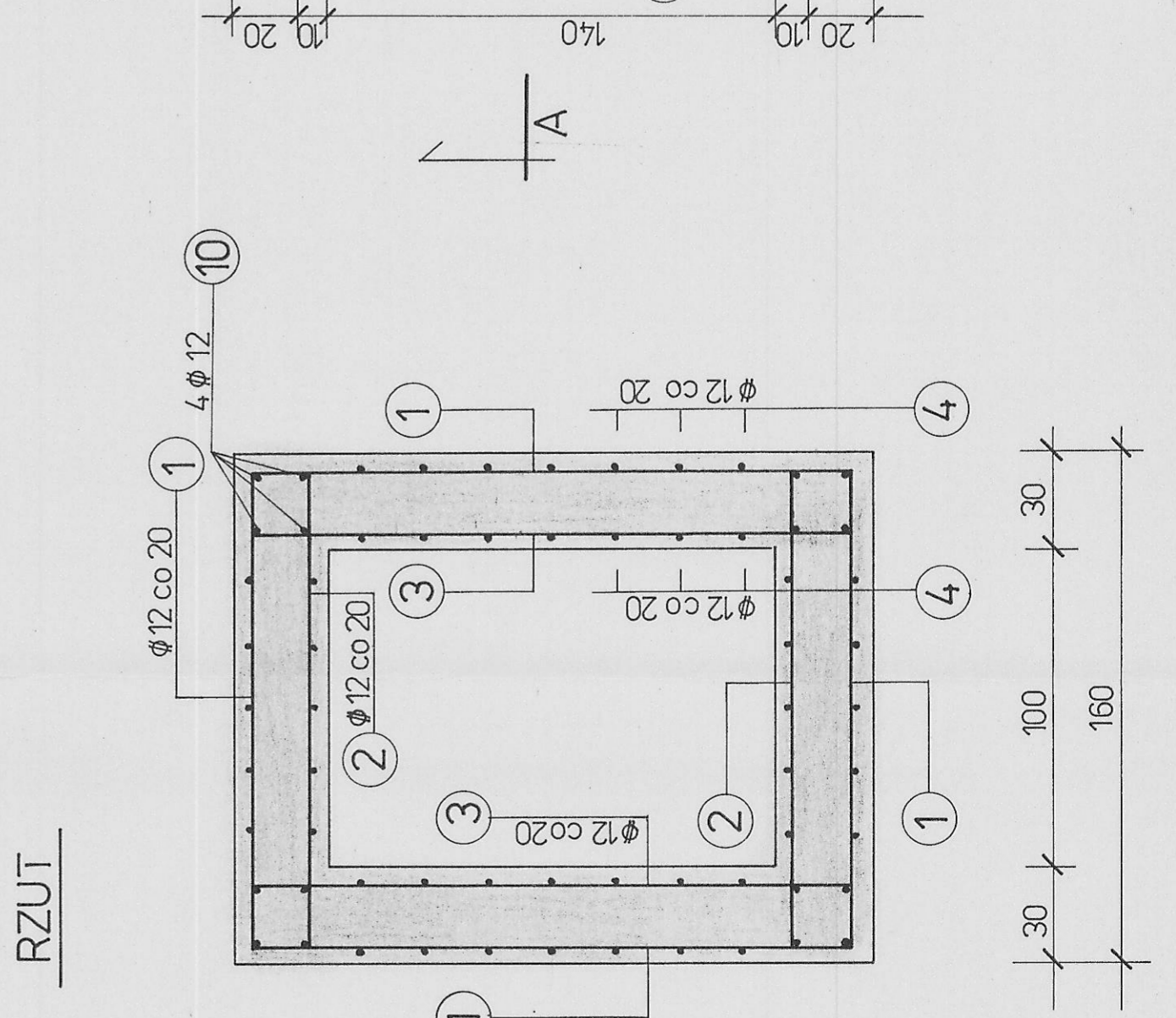
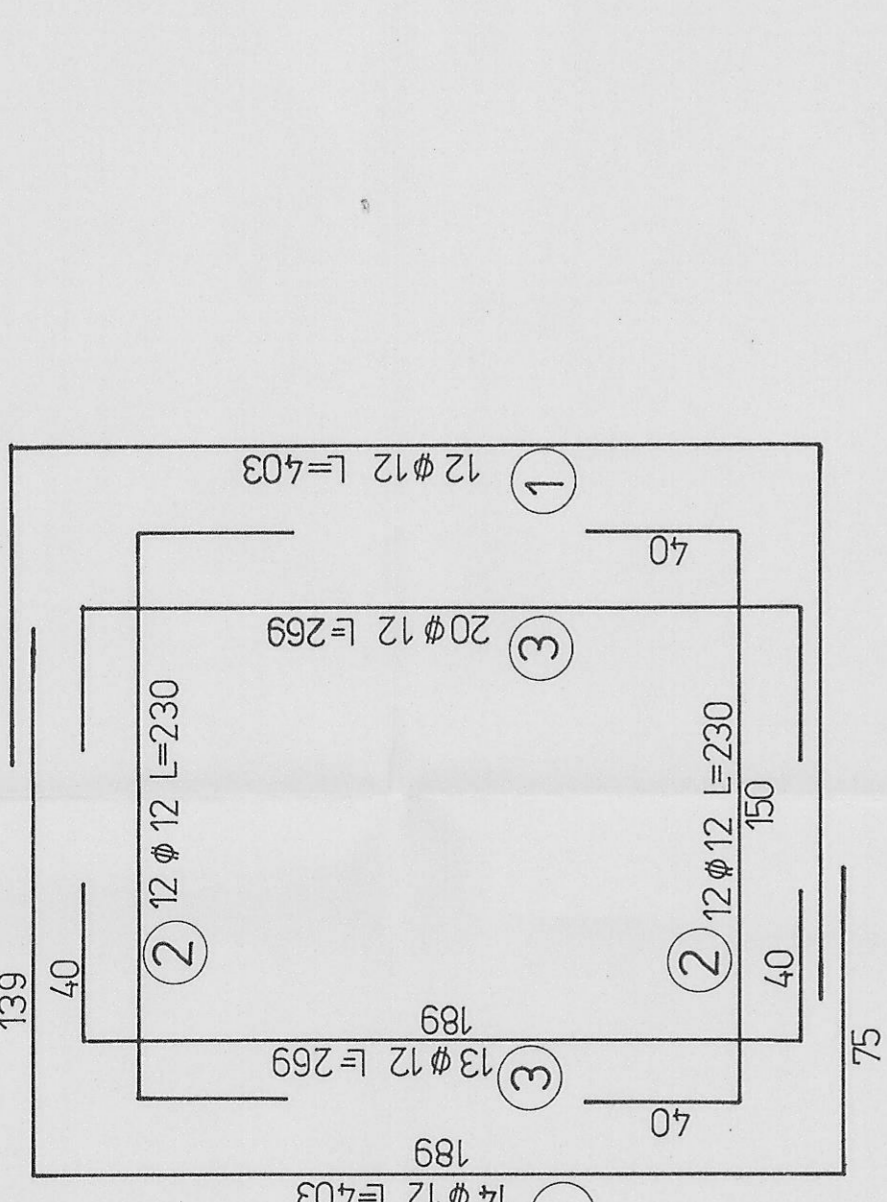
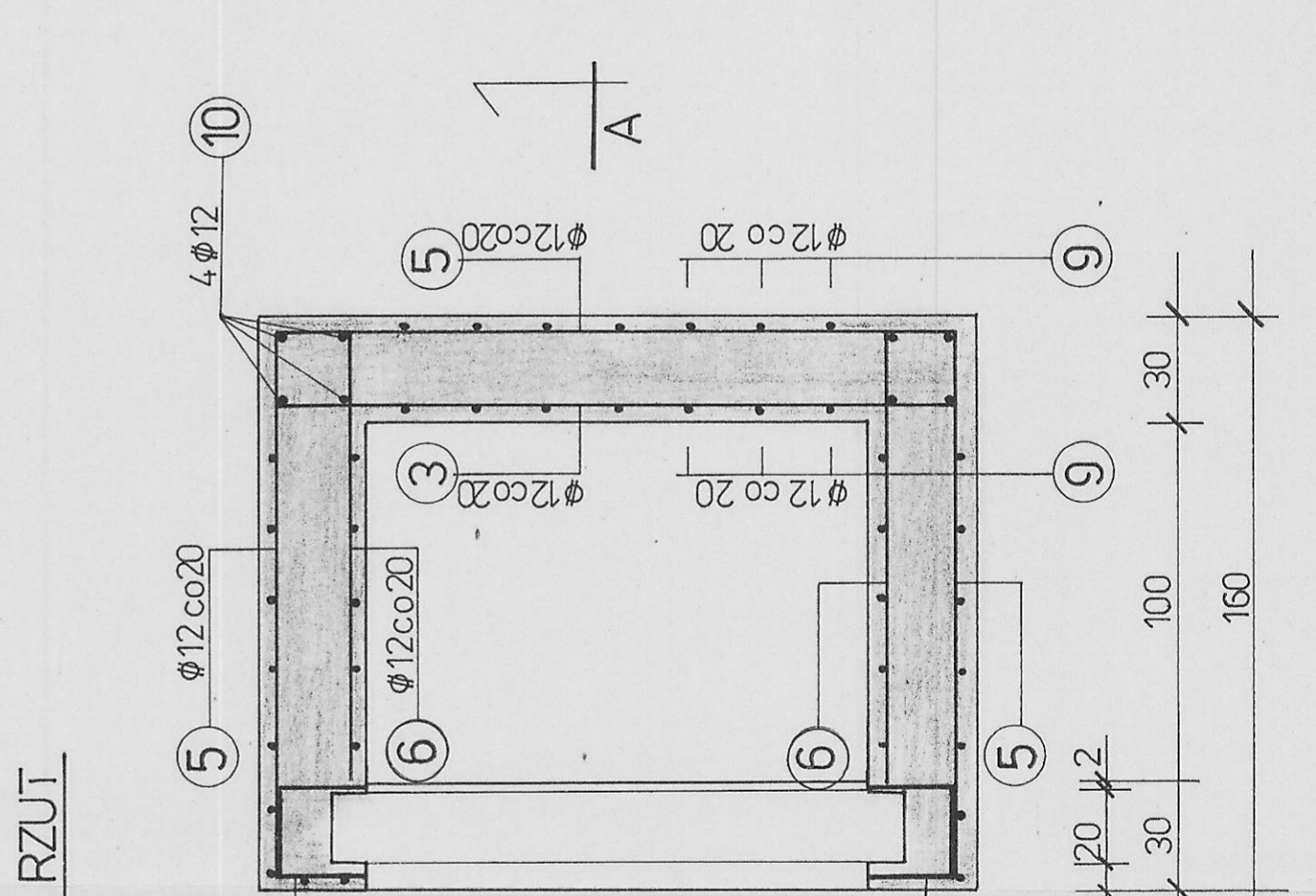
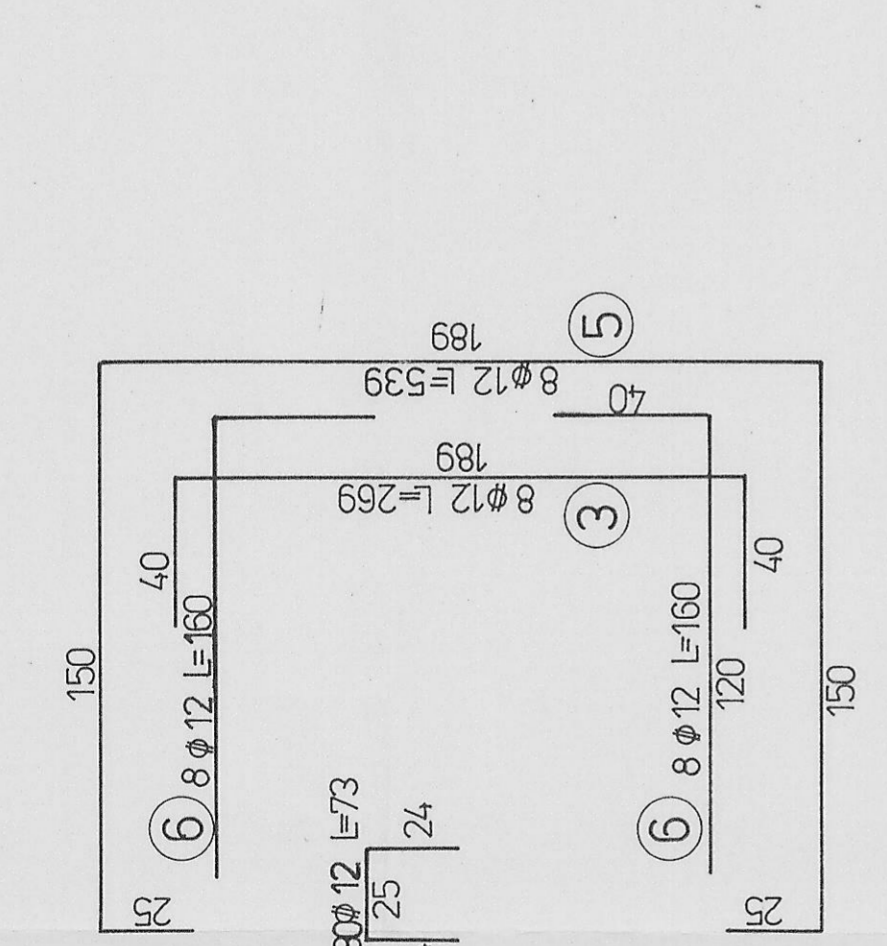
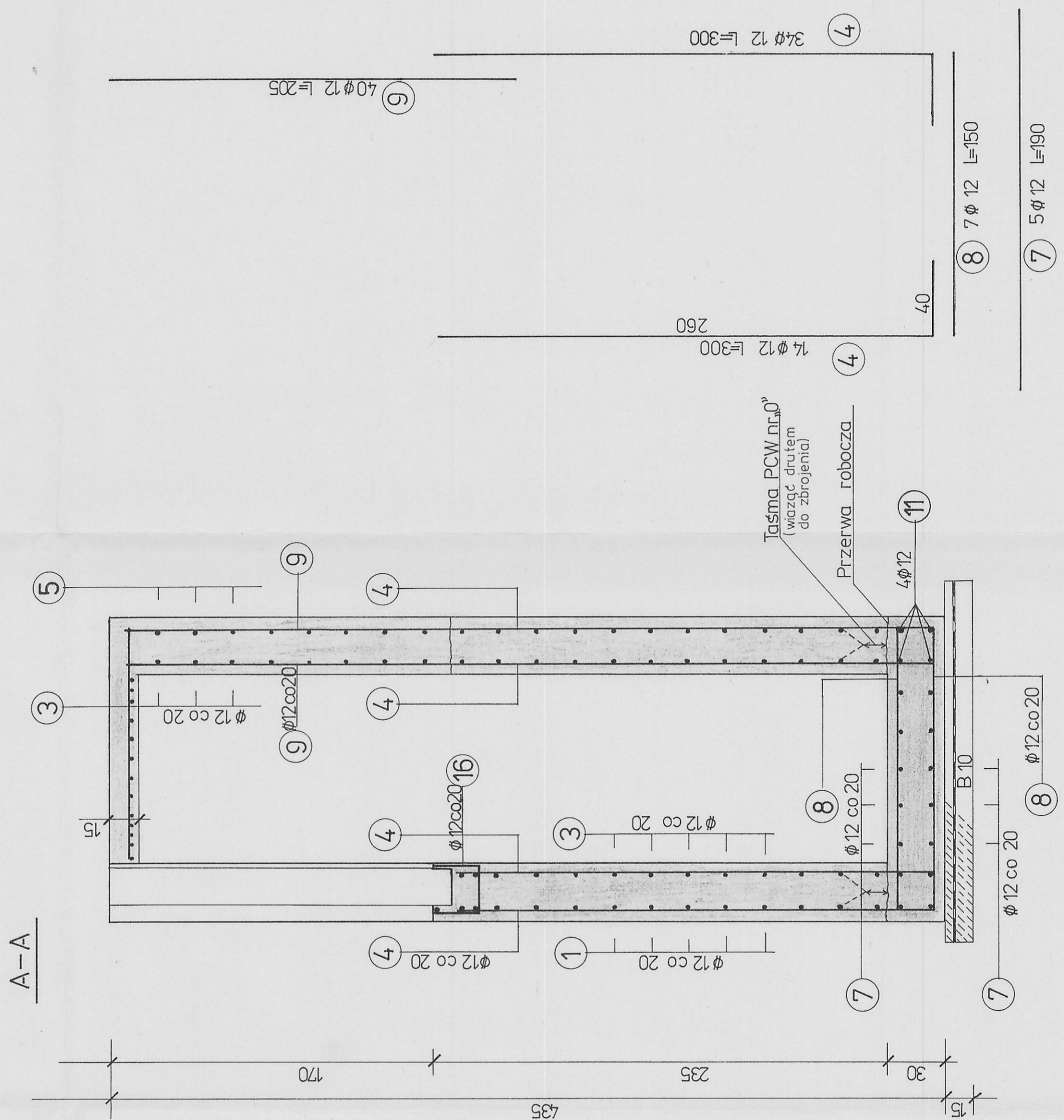
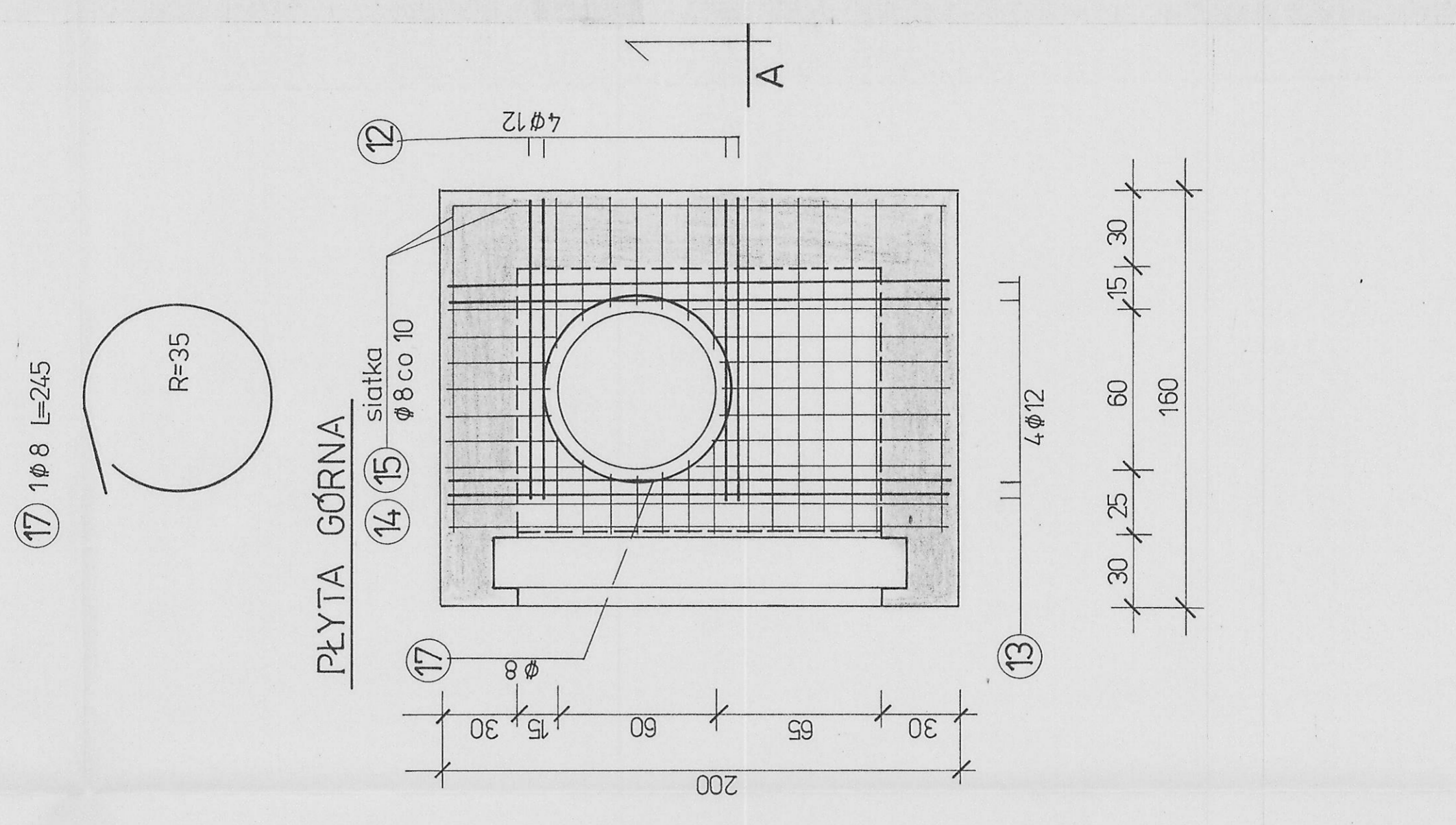


Wykaz stali zbrojeniowej

Nr	Średnica #	Ilość szt.	Długość cm	Długość całkowita m A-II # 8
1	12	26	403	104,78
2	12	24	230	55,20
3	12	33	269	88,77
4	12	48	300	144,00
5	12	8	539	43,12
6	12	16	160	25,60
7	12	5	190	9,50
8	12	15	150	22,50
9	12	40	205	82,00
10	12	16	390	62,40
11	12	8	190	15,20
12	12	4	115	4,60
13	12	4	190	7,60
14	6	13	125	16,25
15	8	9	190	17,10
16	12	30	73	21,90
17	8	1	245	2,45
18				
19				

Długość razem	35,80	687,17
Masa jedn. kg/m	0,395	0,888
Masa razem kg.	14,14	610,21
Razem		kg. 624



BETON: B 30

STAL: A-II 18G2, A-0 StOS

UWAGI:

1. Przed betonowaniem osadzić w szalunku rury technologiczne wg aktualnego projektu technologicznego oraz wg sprawdzonych rzędnych.
2. Minimalna otulina zbrojenia ścian-4 cm a zbrojenia płyty dennej-5 cm.
3. Pręty trafiające w otwory przecięcia i zagaż do wewnątrz.
4. Taśmę PCW nr "0" i nr "3" zamocować drutem do zbrojenia
5. Rysunek należy rozpatrywać łącznie z rys. nr 7.

Nr 37/P

"SETO" - C.D.&C. Office s.c.w Łodzi
 Inwestycja: Modernizacja Oczyszczalni Ścieków w Piotrkowie Tryb.
 Stadium prac: Osadniki wtórne
 Projekt podst.: Ob. 571.Ob. 8
 Branża: IV. KONSTRUKCJE BUDOWLANE
 Tytuł rysunku: Nr rys.: 19
 Skala: 1:20
 Data: 12.08.2011
 Projektant: mgr inż. Przemysław Warłowski
 Opracował: mgr inż. Maria Warłowska
 Poprawił: mgr inż. Przemysław Kowalski
 Sprawdził: mgr inż. Przemysław Kowalski